











Examine all packaging material for small parts that may have come loose during shipment. Periodic checks are recommended to insure that all components are in proper position, tight and free from damage. Keep this assembly instruction for future reference. Adult assembly is required. The product of Hillsdale Furniture, LLC is designed for residential use only. Customer Service Phone Number: 502-562-0000

HARDWARE LIST

- A (4) M6*50mm Bolts
- B (4) M6 Spring Washers
- C (8) M6 Flat Washers
- D (1) Ø4 Allen Wrench
- E (4) M6 Nuts
- F (1) Ø4 Open Wrench
- G (10) M8*50mm Bolts
- H (10) M8 Spring Washers
- I (10) M8 Flat Washers
- J (1) Ø5 Allen Wrench

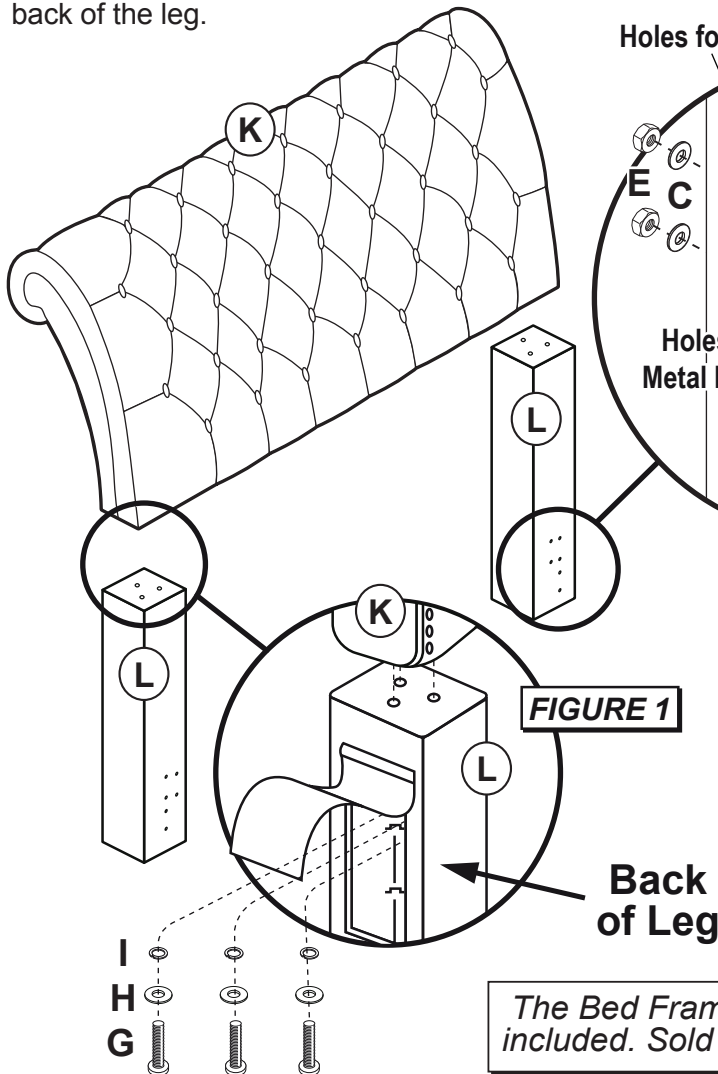
PARTS LIST

- K (1) Headboard
- L (2) Headboard Legs
- M (1) Footboard

PART	QTY	HARDWARE	PART	QTY	HARDWARE
A	4		B	4	
C	8		D	1	
E	4		F	1	
G	10		H	10	
I	10		J	1	

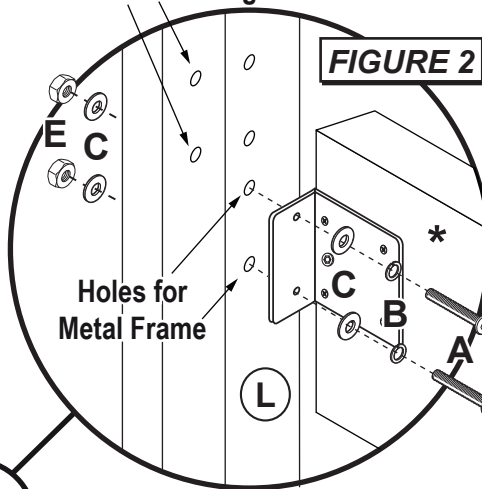
STEP 1 - Figure 1

Attach the Headboard Legs (L) to the Headboard (K) using 3 Allen Bolts (G), 3 Spring Washers (H) and 3 Flat Washers (I) from the back of the leg.



The Bed Frame () is not included. Sold Separately*

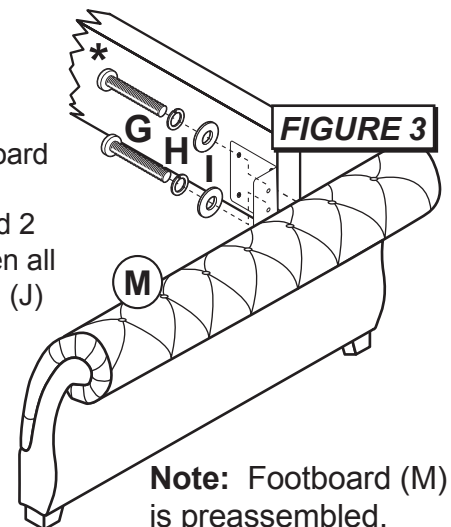
Holes for Cal-King


STEP 2 - Figure 2

Attach side rails (sold separately) onto Headboard Legs (L) with 2 Bolts (A), 2 Spring Washers (B) and 2 Flat Washers (C) from the front and 2 Flat Washers (C) and 2 Nuts (E) from the back. Tighten all bolts with Allen Wrench (D) provided.

STEP 3 - Figure 3

Attach side rails (sold separately) onto Footboard (M) with 2 Bolts (G), 2 Spring Washers (H) and 2 Flat Washers (I). Tighten all bolts with Allen Wrench (J) provided.



Note: Footboard (M) is preassembled.











Examinez tous les matériaux d'emballage pour les petites pièces qui peuvent avoir été lâche pendant le transport. Des contrôles périodiques sont recommandées afin d'assurer que tous les composants sont en bonne position, tendu et sans dommages. Gardez ces instructions de montage pour référence future. Assemblage par un adulte est requis. Le produit de Hillsdale Furniture, LLC est conçu pour un usage résidentiel seulement. Numéro de téléphone Service à la clientèle: 502-562-0000

LISTE DU MATÉRIEL

- A (4) M6*50mm Boulons
- B (4) M6 Rondelles de Printemps
- C (8) M6 Rondelles Plates
- D (1) Ø4 Clé Allen
- E (4) M6 Écrous Hexagonaux
- F (1) Ø4 Clé À
- G (10) M8*50mm Bolts
- H (10) M8 Rondelles de Printemps
- I (10) M8 Rondelles Plates
- J (1) Ø5 Clé Allen

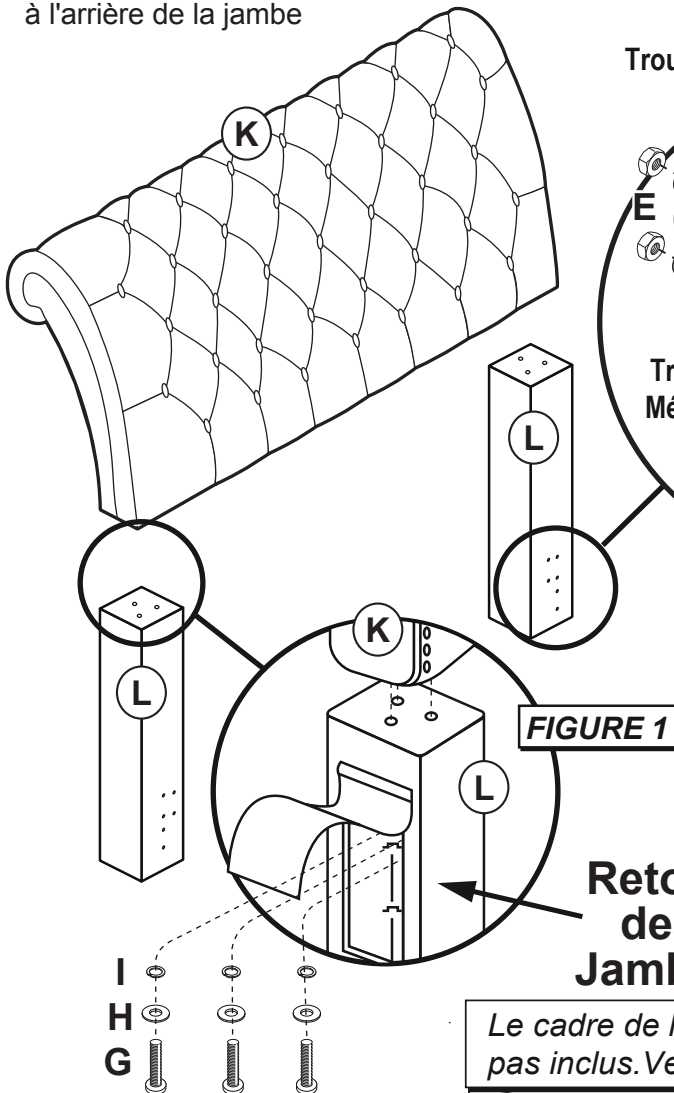
LISTE DES PIÈCES

- K (1) Dossieret
- L (2) Jambes Tête de Lit
- M (1) Pied de Lit

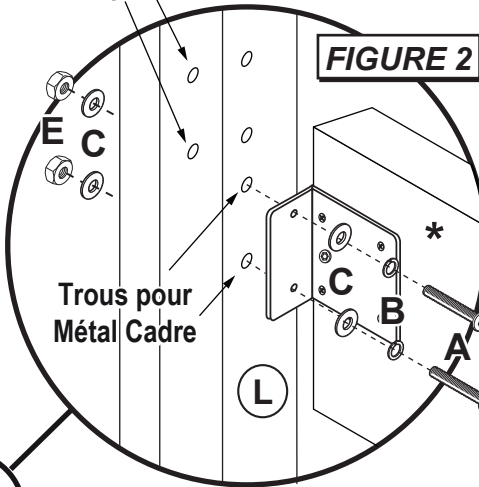
PART	QTY	HARDWARE	PART	QTY	HARDWARE
A	4		B	4	
C	8		D	1	
E	4		F	1	
G	10		H	10	
I	10		J	1	

ÉTAPE 1 - Figure 1

Attacher les pattes Tête de lit (L) à la tête de lit (K) à l'aide de 3 boulons Allen (G), 3 Rondelles Ressort (H) et 3 rondelles plates (I) à l'arrière de la jambe



Trous pour Cal-Roi

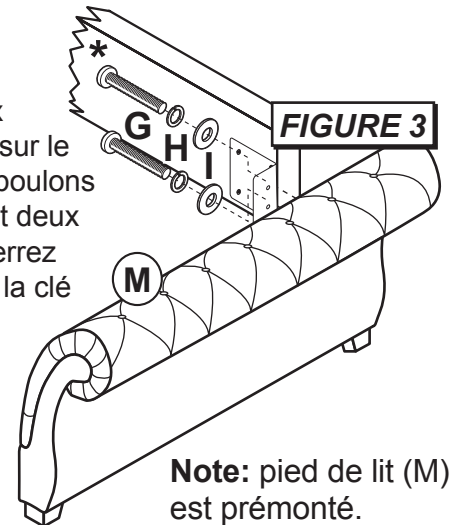


ÉTAPE 2 - Figure 2

Fixez les rails latéraux (vendus séparément) sur Jambes Tête de lit (L) avec 2 vis (A), 2 Rondelles (B) et deux rondelles plates (C) de l'avant et deux rondelles plates (C) et 2 écrous (E) de la back. Tighten tous les boulons avec la clé Allen (D) fournis.

ÉTAPE 3 - Figure 3

Fixez les rails latéraux (vendus séparément) sur le pied de lit (M) avec 2 boulons (G), 2 Rondelles (H) et deux rondelles plates (I). Serrez tous les boulons avec la clé Allen (J) fournis.



Retour des Jambes

Le cadre de lit (*) n'est pas inclus. Vendu séparément.

Note: pied de lit (M) est prémonté.







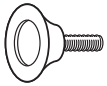


Examine all packaging material for small parts that may have come loose during shipment. Periodic checks are recommended to insure that all components are in proper position, tight and free from damage. Keep this assembly instruction for future reference. Adult assembly is required. The product of Hillsdale Furniture, LLC is designed for residential use only. Customer Service Phone Number: 502-562-0000

HARDWARE LIST

- A (8) Long Bolts
- B (3) Short Bolts
- C (6) Wood Screws
- D (4) Hex Nuts
- E (12) Flat Washers
- F (8) Spring Washers
- G (3) Adjustable Feet
- H (1) Hex Wrench
- I (1) Allen Wrench

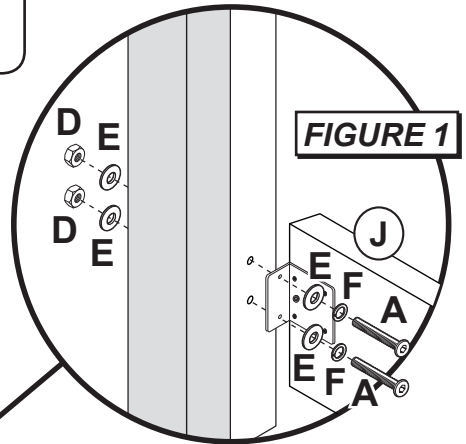
PARTS LIST

- J (2) Side Rails
- K (3) Support Beams
- L (3) Support Legs

PART	QTY	HARDWARE	PART	QTY	HARDWARE
A	8		B	3	
C	6		D	4	
E	12		F	8	
G	3		H	1	
I	1				

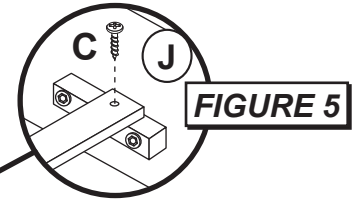
STEP 1 - Figure 1

Attach Side Rails (J) to headboard legs using 2 Long Bolts (A), 2 Spring Washers (F) and 2 Flat Washers (E) from the front and 2 Flat Washers (E) and 2 Hex Nuts (D) from the back per side. Hand tighten bolts only.



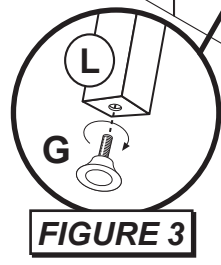
STEP 2 - Figure 2

Attach Side Rails (J) to footboard using 2 Long Bolts (A), 2 Spring Washers (F) and 2 Flat Washers (E) per side. Hand tighten bolts only.



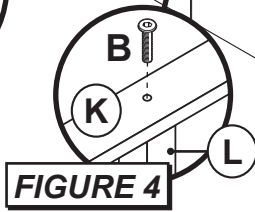
STEP 3 - Figure 3

Attach the Adjustable Feet (G) to the Support Legs (L) by screwing them into place.



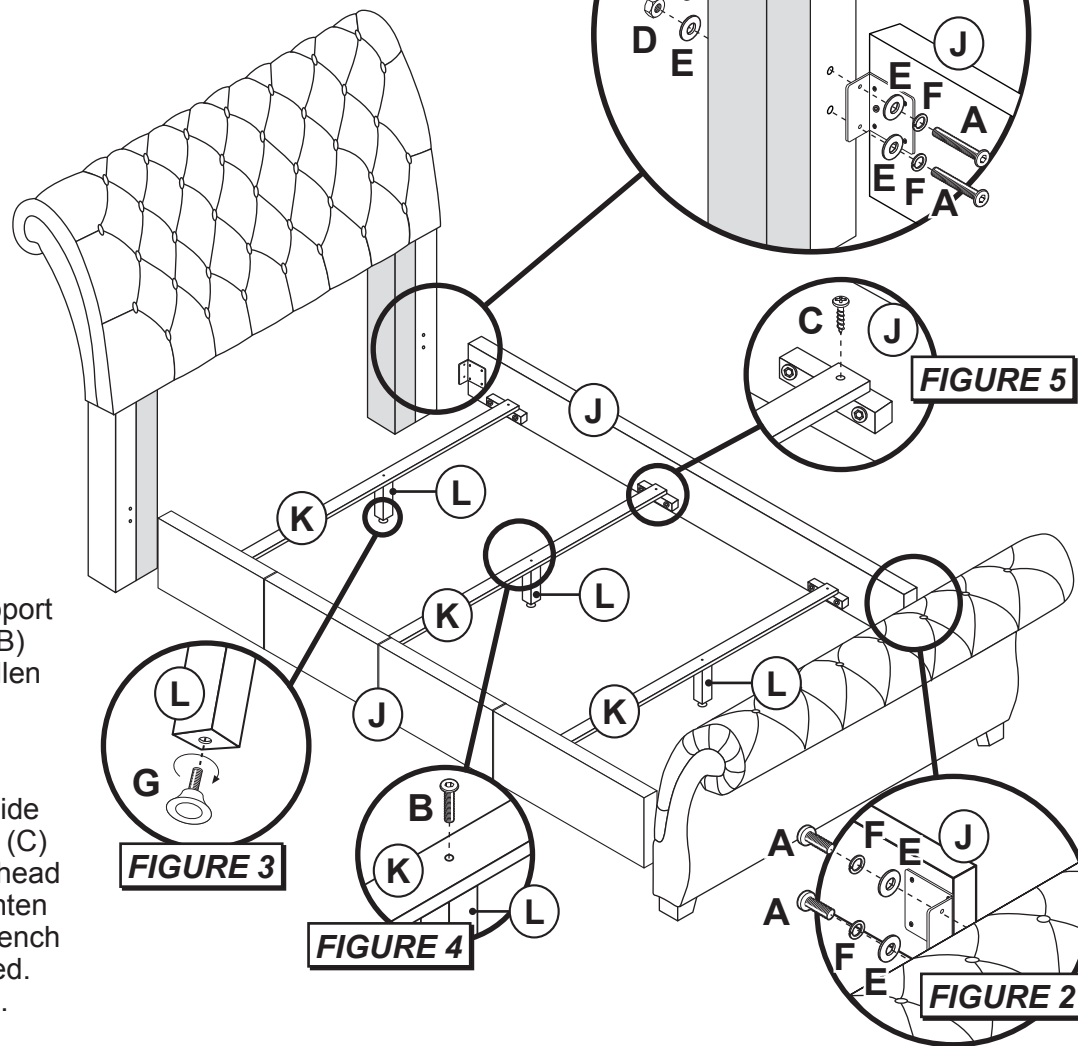
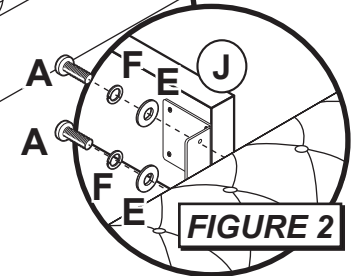
STEP 4 - Figure 4

Attach Support Legs (L) to Support Beams (K) using 1 Short Bolt (B) per leg. Tighten all bolts with Allen Wrench (I) provided.



STEP 5 - Figure 5

Attach Support Beams (K) to Side Rails (J) using 2 Wood Screws (C) per beam. Tighten with philips head screwdriver (not included). Tighten all nuts and bolts with Allen Wrench (I) and Hex Wrench (H) provided. The assembly is now complete.









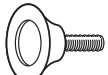


Examinez tous les matériaux d'emballage pour les petites pièces qui peuvent avoir été lâche pendant le transport. Des contrôles périodiques sont recommandées afin d'assurer que tous les composants sont en bonne position, tendu et sans dommages. Gardez ces instructions de montage pour référence future. Assemblage par un adulte est requise. Le produit de Hillsdale Furniture, LLC est conçu pour un usage résidentiel seulement. Numéro de téléphone Service à la clientèle: 502-562-0000

LISTE DU MATÉRIEL

- A (8) Longs Boulons
- B (3) Boulons Courts
- C (6) Vis À Bois
- D (4) Écrous Hexagonaux
- E (12) Rondelles Plates
- F (8) Rondelles
- G (3) Pieds Réglobles
- H (1) Clé Hexagonale
- I (1) Clé Allen

LES PARTIES ENUMERENT

- J (2) Rails Latéraux
- K (3) Les Poutres De Soutien
- L (3) Jambes De Soutien

PART	QTY	HARDWARE	PART	QTY	HARDWARE
A	8		B	3	
C	6		D	4	
E	12		F	8	
G	3		H	1	
I	1				

ÉTAPE 1 - Figure 1

Fixez Rails Latéraux (J) à la tête de lit jambes avec 2 vis longues (A), 2 Rondelles à ressort (F) et 2 Rondelles plates (E) de la 2 Écrous Hexagonaux (D) 2 Rondelles Plates Avant Et Arrière (E) et de l'arrière par face. Serrez à la main les boulons seulement.

ÉTAPE 2 - Figure 2

Fixez Rails Latéraux (J) à marchepied avec 2 Vis Longues (A), 2 Rondelles À Ressort (F) et 2 Rondelles Plates (E) de chaque côté. Serrez à la main les boulons seulement.

ÉTAPE 3 - Figure 3

Fixez les Pieds Réglobles (G) Aux Pieds De Soutien (L) en les vissant en place.

ÉTAPE 4 - Figure 4

Fixer les Pieds De Soutien (L) de Poutres de Support (K) à l'aide de 1 Boulon Court (B) par jambe. Serrez tous les boulons avec la Clé Allen (I) fourni.

ÉTAPE 5 - Figure 5

Fixer Poutres de Soutien (K) à Rails Latéraux (J) à l'aide de 2 Vis à Bois (C) par faisceau. Serrez avec un tournevis cruciforme (non inclus). Serrer les écrous et les Boulons avec la Clé Allen (I) et clé hexagonale (H) fourni. Le montage est maintenant terminé.

