






Examine all packaging material for small parts that may have come loose during shipment. Periodic checks are recommended to insure that all components are in proper position, tight and free from damage. Keep this assembly instruction for future reference. Adult assembly is required. The product of Hillsdale Furniture, LLC is designed for residential use only. Customer Service Phone Number: 502-562-0000

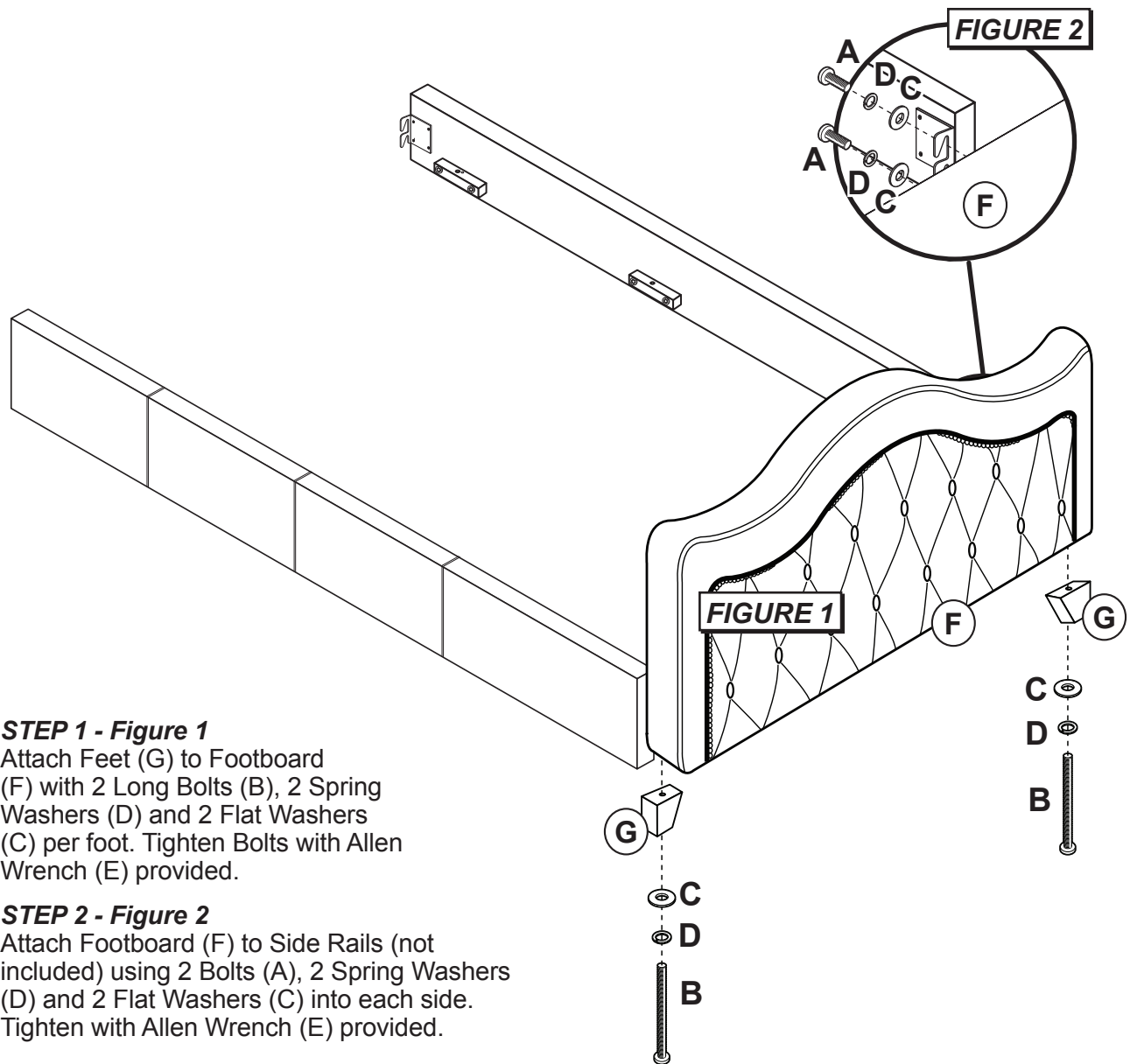
HARDWARE LIST

- A (4) M8*50mm Short Bolts
- B (2) M8*100mm Long Bolts
- C (6) Flat Washers
- D (6) Spring Washers
- E (1) Allen Wrench

PARTS LIST

- F (1) Footboard
- G (2) Feet

PART	QTY	HARDWARE	PART	QTY	HARDWARE
A	4		B	2	
C	6		D	6	
E	1				


STEP 1 - Figure 1

Attach Feet (G) to Footboard (F) with 2 Long Bolts (B), 2 Spring Washers (D) and 2 Flat Washers (C) per foot. Tighten Bolts with Allen Wrench (E) provided.

STEP 2 - Figure 2

Attach Footboard (F) to Side Rails (not included) using 2 Bolts (A), 2 Spring Washers (D) and 2 Flat Washers (C) into each side. Tighten with Allen Wrench (E) provided.






Examinez tous les matériaux d'emballage pour les petites pièces qui peuvent avoir été lâche pendant le transport. Des contrôles périodiques sont recommandées afin d'assurer que tous les composants sont en bonne position, tendu et sans dommages. Gardez ces instructions de montage pour référence future. Assemblage par un adulte est requise. Le produit de Hillsdale Furniture, LLC est conçu pour un usage résidentiel seulement. Numéro de téléphone Service à la clientèle: 502-562-0000

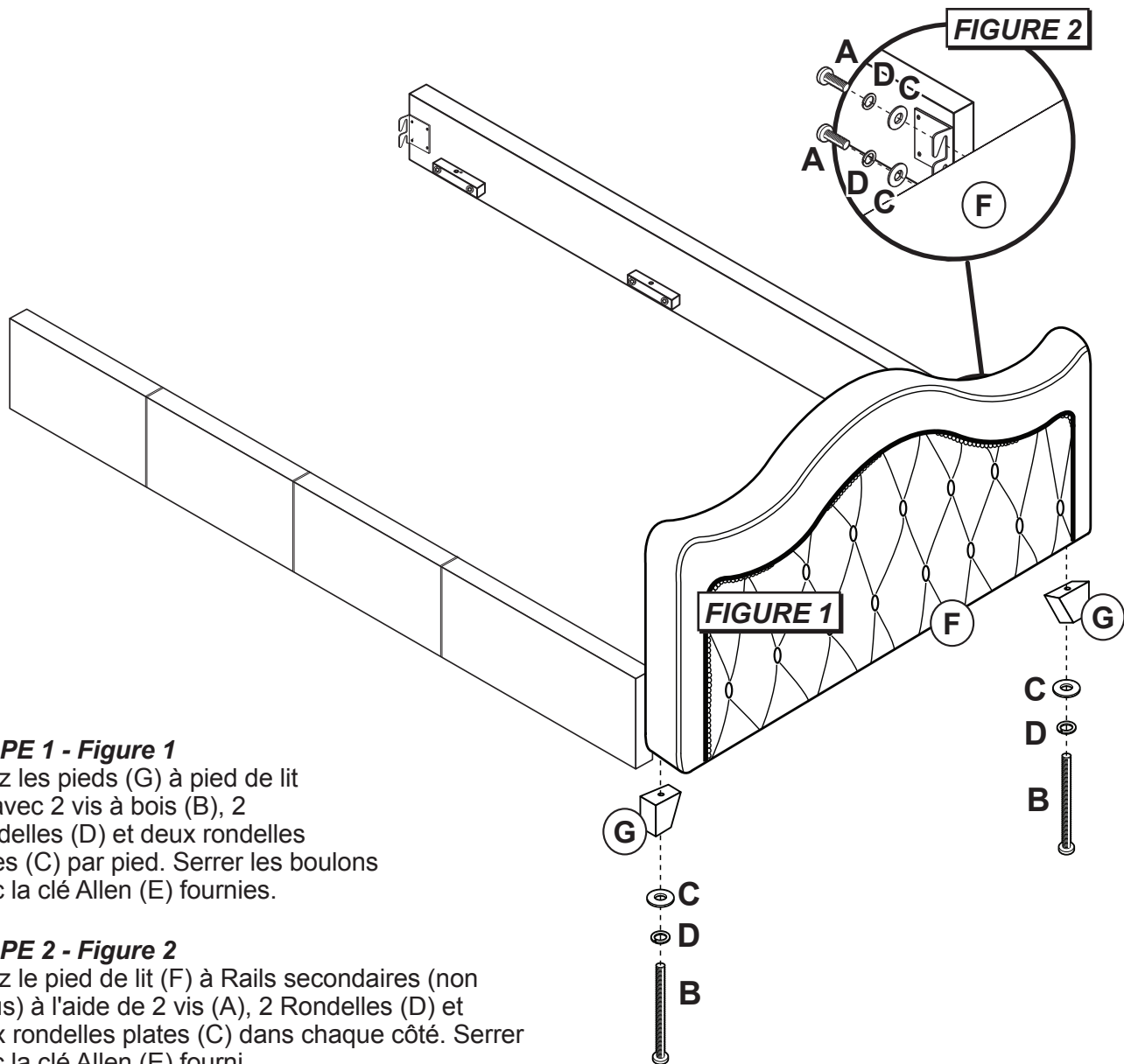
LISTE DE MATÉRIEL

- A (4) M8 * 50 m m Boulons Courts
- B (2) M8 * 100 m m Boulons Longs
- C (6) Rondelles Plates
- D (6) Rondelles de Printemps
- E (1) Clé Allen

LISTE DES PIÈCES

- F (1) Marchepied
- G (2) Pieds

PART	QTY	HARDWARE	PART	QTY	HARDWARE
A	4		B	2	
C	6		D	6	
E	1				


ÉTAPE 1 - Figure 1

Fixez les pieds (G) à pied de lit (F) avec 2 vis à bois (B), 2 Rondelles (D) et deux rondelles plates (C) par pied. Serrer les boulons avec la clé Allen (E) fournies.

ÉTAPE 2 - Figure 2

Fixez le pied de lit (F) à Rails secondaires (non inclus) à l'aide de 2 vis (A), 2 Rondelles (D) et deux rondelles plates (C) dans chaque côté. Serrer avec la clé Allen (E) fourni.







Examine all packaging material for small parts that may have come loose during shipment. Periodic checks are recommended to insure that all components are in proper position, tight and free from damage. Keep this assembly instruction for future reference. Adult assembly is required. The product of Hillsdale Furniture, LLC is designed for residential use only. Customer Service Phone Number: 502-562-0000

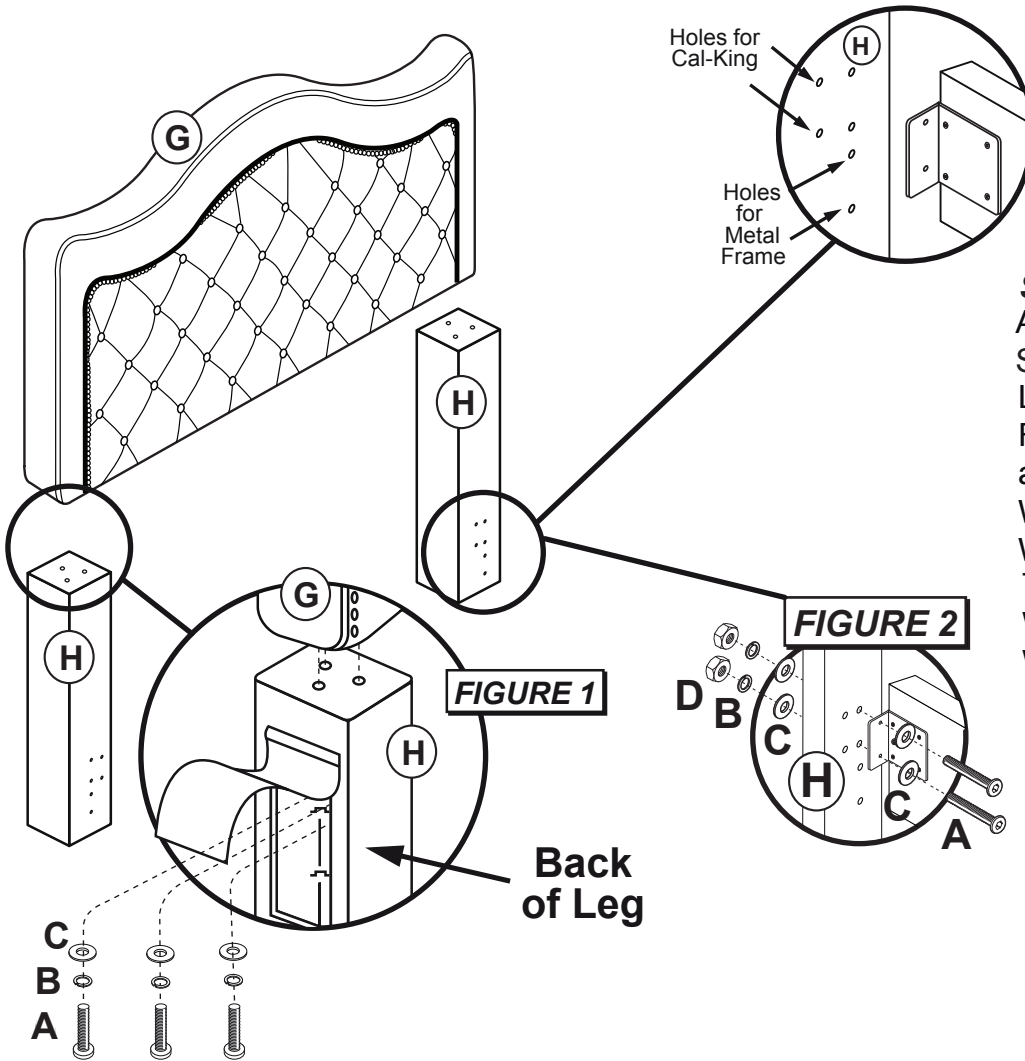
HARDWARE LIST

- A (10) M8*50mm Bolts
- B (10) M8 Spring Washers
- C (14) M8 Flat Washers
- D (4) M8 Nuts
- E (1) Ø5 Allen Wrench
- F (1) Ø5 Open Wrench

PARTS LIST

- G (1) Headboard Panel
- H (2) Headboard Legs

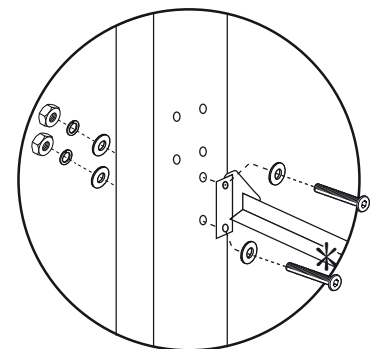
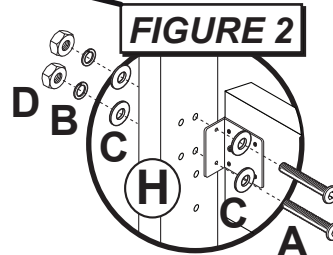
PART	QTY	HARDWARE	PART	QTY	HARDWARE
A	10		B	10	
C	14		D	4	
E	1		F	1	



Side Rails
(Sold Separately)

STEP 2 - Figure 2

Attach the Side Rails (Sold Separately) to the Headboard Legs (H) using 2 Bolts (A), 2 Flat Washers (C) on the front and 2 Hex Nuts (D), 2 Spring Washers (B) and 2 Flat Washers (C) on the back. Tighten all bolts with Allen Wrench (E) and Open End Wrench (F) provided.



STEP 1 - Figure 1

Begin assembly by attaching Legs (H) to Headboard (G) using 2 Bolts (A), 2 Spring Washers (B) and 2 Flat Washers (C) per side. Tighten all bolts with Allen Wrench (E) provided.

The Bed Frame * is not included. Sold Separately.







Examinez tous les matériaux d'emballage pour les petites pièces qui peuvent avoir été lâche pendant le transport. Des contrôles périodiques sont recommandées afin d'assurer que tous les composants sont en bonne position, tendu et sans dommages. Gardez ces instructions de montage pour référence future. Assemblage par un adulte est requise. Le produit de Hillsdale Furniture, LLC est conçu pour un usage résidentiel seulement. Numéro de téléphone Service à la clientèle: 502-562-0000

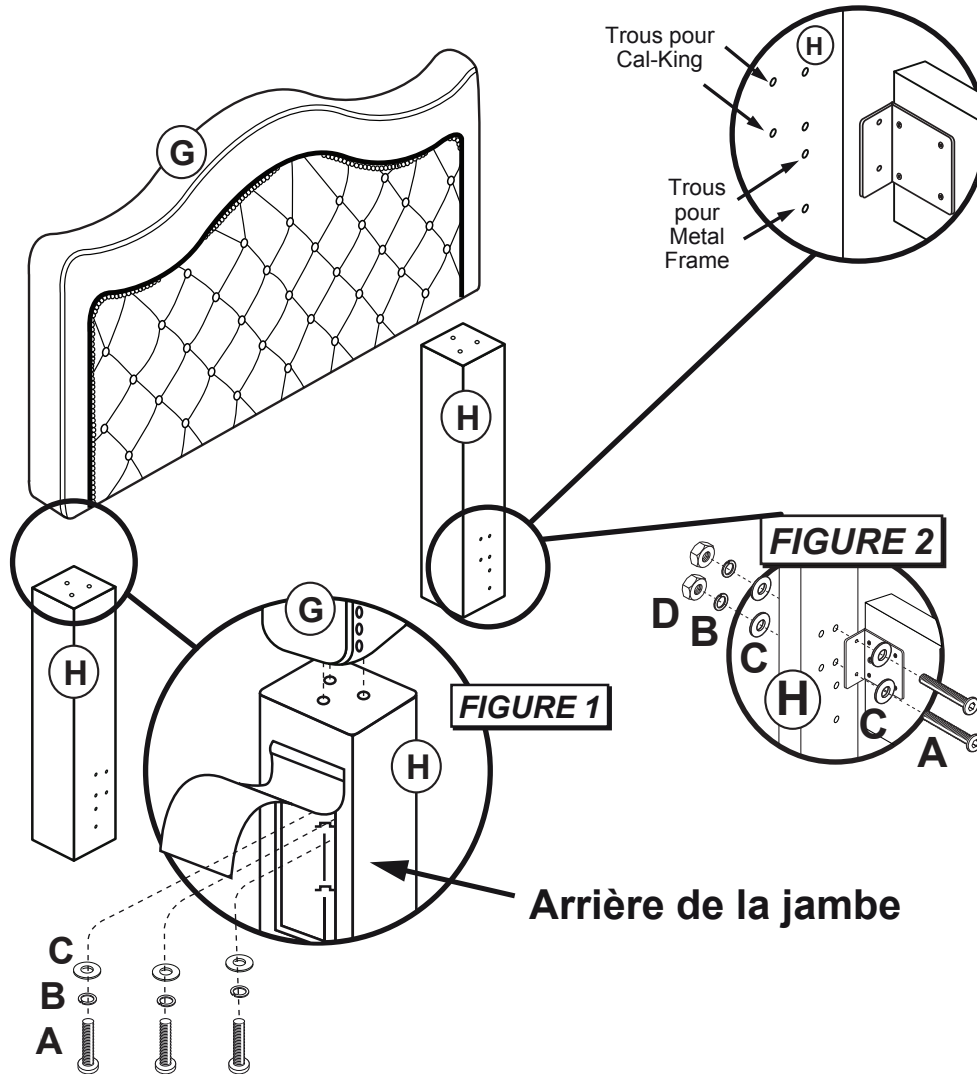
LISTE DU MATÉRIEL

- A (10) M8*50mm Boulons
- B (10) M8 Rondelles Ressort
- C (14) M8 Rondelles Plates
- D (4) M8 Noix
- E (1) Ø5 Clé Allen
- F (1) Ø5 Ouvrir Clé

LISTE DES PIÈCES

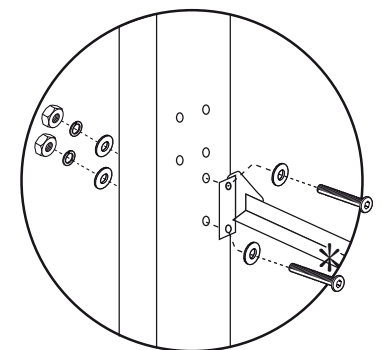
- G (1) Panneau de Chevet
- H (2) Jambes Tête de lit

PART	QTY	HARDWARE	PART	QTY	HARDWARE
A	10		B	10	
C	14		D	4	
E	1		F	1	



Rails latéraux
(Vendu Séparément)

ÉTAPE 2 - Figure 2
 Attachez Rails latéraux (Vendu Séparément) à Jambes Tête de lit à l'aide de deux vis (A), deux rondelles plates (C) à l'avant et deux écrous hexagonaux (D), deux rondelles élastiques (B) et deux rondelles plates (C) sur le dos. Serrez tous les boulons avec la clé Allen (E) et Open End Wrench (F) fourni.


ÉTAPE 1 - Figure 1

Commencez assemblage par jambes de fixation (H) à tête de lit (G) en utilisant deux boulons(A), deux rondelles élastiques (B) et deux rondelles plates (C) de chaque côté. Serrez tous les boulons avec la clé Allen (E) fourni.

Le cadre de lit* ne est pas inclus. Vendu séparément.