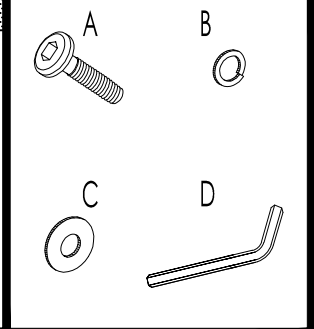


### PARTS LIST

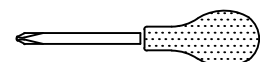
| NO | DESCRIPTION   | QTY    |
|----|---------------|--------|
| 1  | NIGHT STAND   | 1 PC.  |
| 2  | LEG ( FRONT ) | 2 PCS. |
| 3  | LEG ( BACK )  | 2 PCS. |

### HARDWARE LIST

| NO | DESCRIPTION        | QTY    |
|----|--------------------|--------|
| A  | JCBC ( M6 x 35MM ) | 8 PCS. |
| B  | SPRING WASHER (M6) | 8 PCS. |
| C  | FLAT WASHER (M6)   | 8 PCS. |
| D  | ALLEN KEY (M4)     | 1 PC.  |

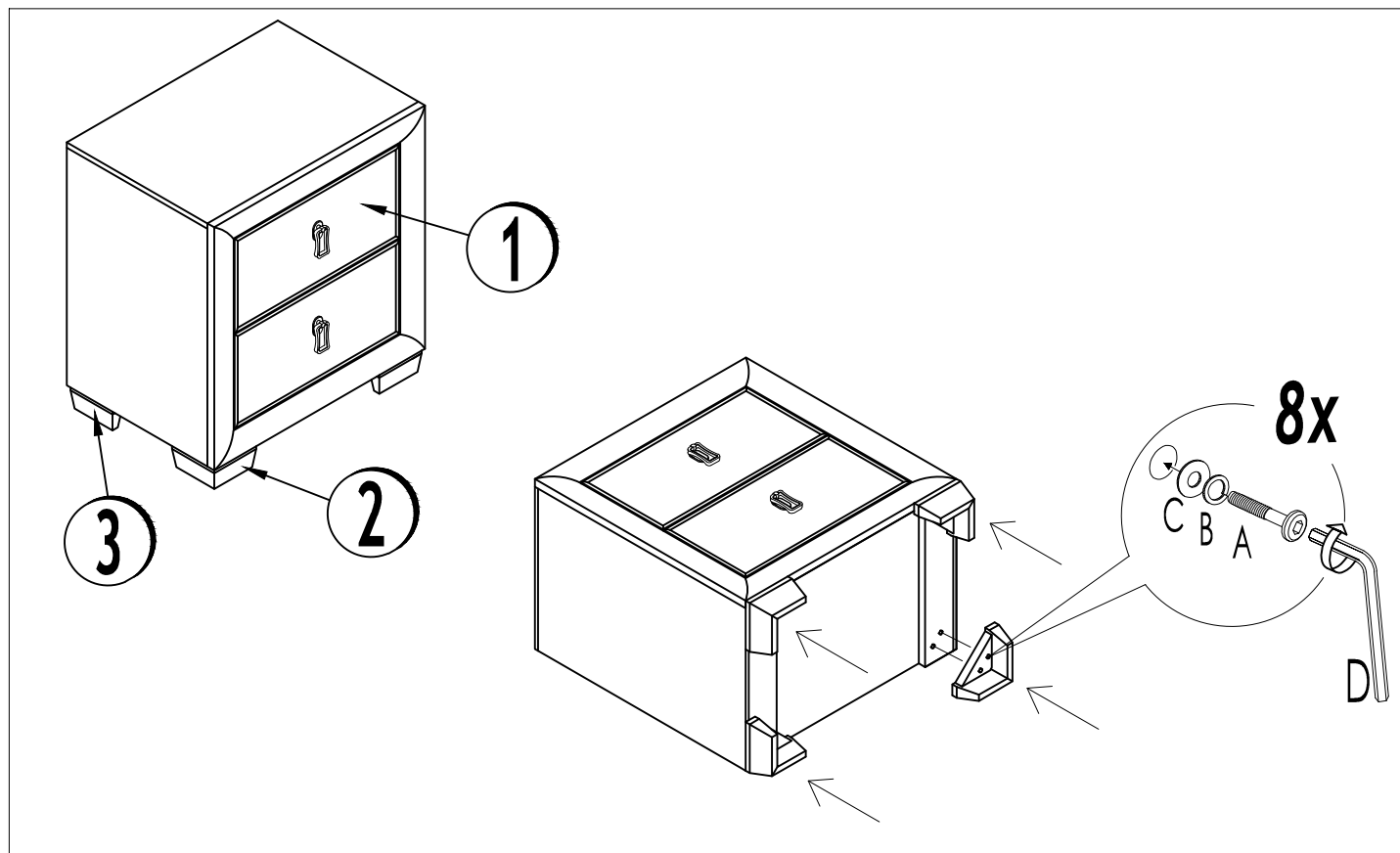


TOOL REQUIRED (NOT PROVIDED)



### IMPORTANT NOTE :

- \* Place all wooden parts on a clean and smooth surface such as a rug or carpet to avoid the parts from being scratched.
- \* Check to be sure that you have all parts and hardware.
- \* Remove all wrapping materials, including staples & packing straps before you start to assemble.
- \* Do not tighten all screws/bolts until all completely assembled.
- \* Keep all hardware parts out of reach of children.

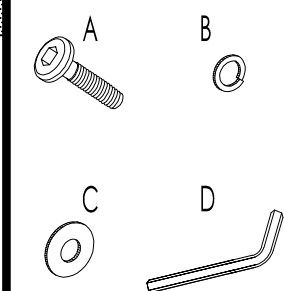


### LISTE DES PIÈCES

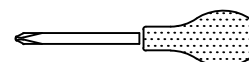
| NO | DESCRIPTION             | QTÉ    |
|----|-------------------------|--------|
| 1  | TABLE DE CHEVET         | 1 PC.  |
| 2  | DE LA JAMBE ( DE FACE)  | 2 PCS. |
| 3  | DE LA JAMBE ( ARRIÈRE ) | 2 PCS. |

### LISTE DE MATERIEL

| NO | DESCRIPTION         | QTÉ    |
|----|---------------------|--------|
| A  | JCBC ( M6 x 35MM )  | 8 PCS. |
| B  | RONDELLE (M6)       | 8 PCS. |
| C  | RONDELLE PLATE (M6) | 8 PCS. |
| D  | CLE ALLEN (M4)      | 1 PC.  |



### OUTILS REQUIS (NON FOURNI)



### NOTE IMPORTANTE:

- \* Placez toutes les pièces en bois sur une surface claire et lisse comme un tapis pour éviter les rayures.
- \* Vérifiez que vous avez toutes les pièces et matériel.
- \* Retirez tous les matériaux d'emballage, y compris les sangles d'emballage des agrafes, avant de commencer à assembler.
- \* Ne serrer pas tout les vis/boulons jusqu'à tous complètement rassemblés.
- \* Gardez toutes les pièces de matériel hors de portée des enfants.