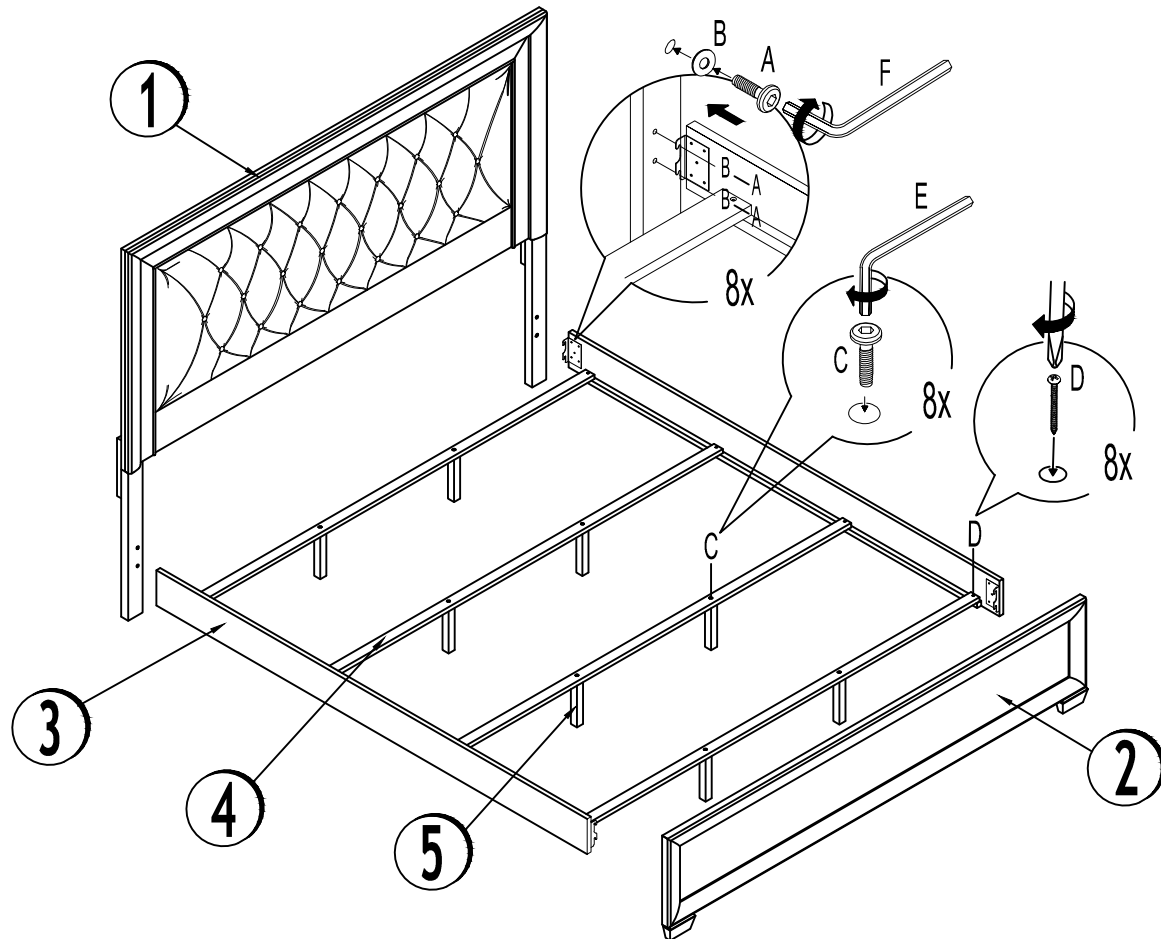


# ASSEMBLY INSTRUCTIONS

## B7108-15, B7108-16, B7108-12 STELLA KING BED

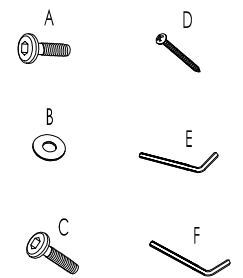


### PARTS LIST

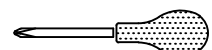
NO	DESCRIPTION	QTY
1	HEADBOARD	1 PC.
2	FOOTBOARD	1 PC.
3	SIDE RAIL	2 PCS.
4	SLAT	4 PCS.
5	VERTICAL LEG	8 PCS.

### HARDWARE LIST

NO	DESCRIPTION	QTY
A	JCBC ( M8 x 20 )	8 PCS.
B	FLAT WASHER ( M8 )	8 PCS.
C	JCBC ( M6 X 35 )	8 PCS.
D	PANHEAD SCREW M4 X 32 MM	8 PCS.
E	ALLEN KEY ( M4 )	1 PC.
F	ALLEN KEY ( M5 )	1 PC.



### TOOL REQUIRED (NOT PROVIDED)



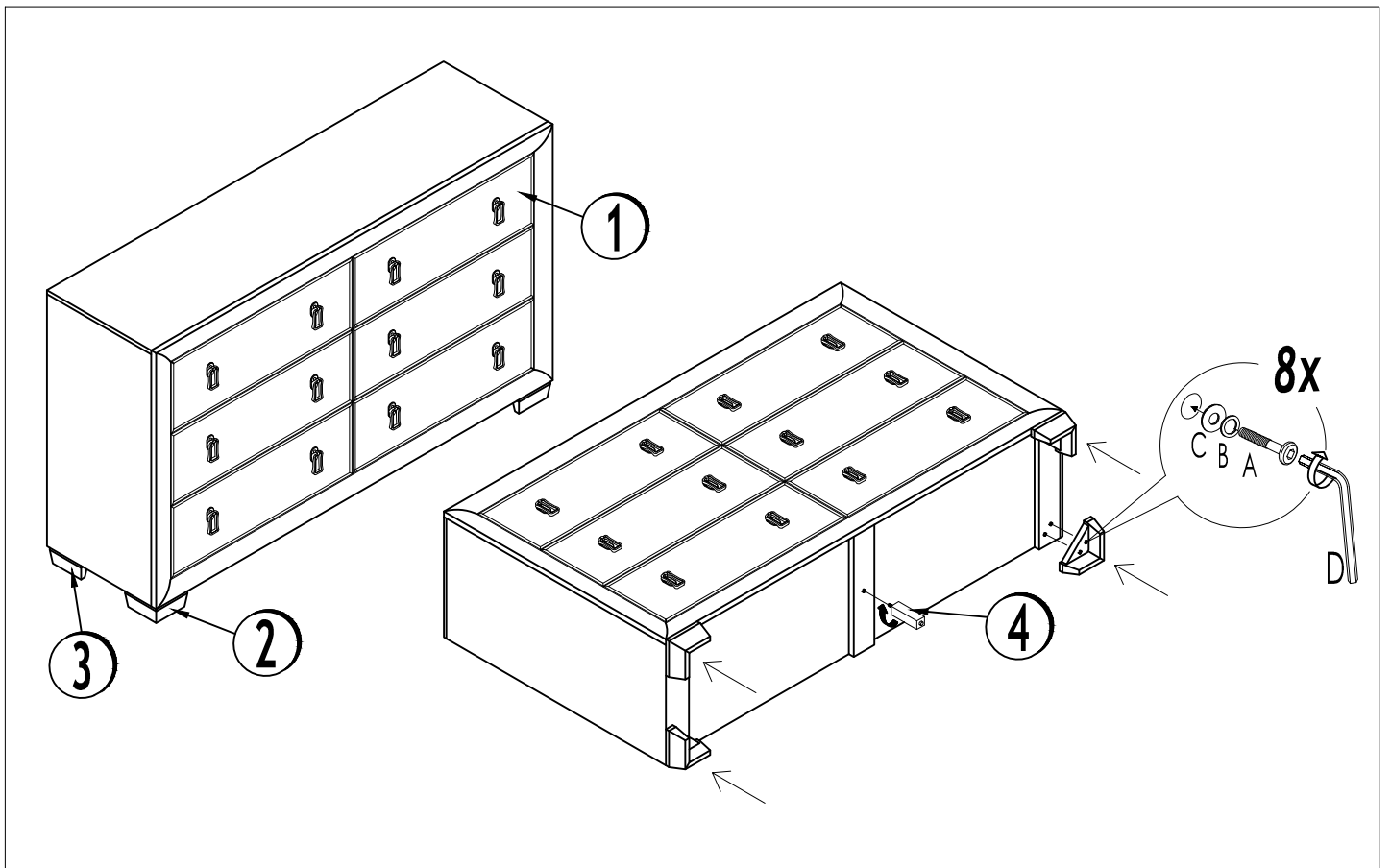
### IMPORTANT NOTE :

- \* Place all wooden parts on a clean and smooth surface such as a rug or carpet to avoid the parts from being scratched.
- \* Check to be sure that you have all parts and hardware.
- \* Remove all wrapping materials, including staples & packing straps before you start to assemble.
- \* Do not tighten all screws/bolts until all completely assembled.
- \* Keep all hardware parts out of reach of children.

# ASSEMBLY INSTRUCTIONS

## B7108-40

### STELLA 6DR DRESSER

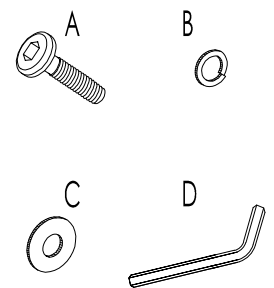


#### PARTS LIST

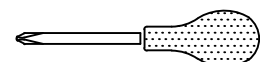
NO	DESCRIPTION	QTY
1	DRESSER	1 PC.
2	LEG ( FRONT )	2 PCS.
3	LEG ( BACK )	2 PCS.
4	CENTER LEG	1 PC.

#### HARDWARE LIST

NO	DESCRIPTION	QTY
A	JCBC ( M6 x 35MM )	8 PCS.
B	SPRING WASHER (M6)	8 PCS.
C	FLAT WASHER (M6)	8 PCS.
D	ALLEN KEY (M4)	1 PC.

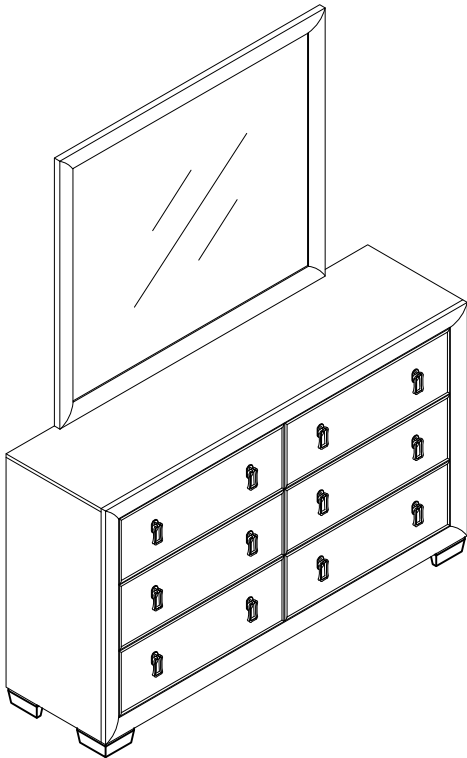


TOOL REQUIRED (NOT PROVIDED)



#### IMPORTANT NOTE :

- \* Place all wooden parts on a clean and smooth surface such as a rug or carpet to avoid the parts from being scratched.
- \* Check to be sure that you have all parts and hardware.
- \* Remove all wrapping materials, including staples & packing straps before you start to assemble.
- \* Do not tighten all screws/bolts until all completely assembled.
- \* Keep all hardware parts out of reach of children.



**PARTS LIST**

NO	DESCRIPTION	QTY
1	MIRROR	1 PC.
2	SUPPORT RAIL	2 PCS.
3	DRESSER	1PC.

**HARDWARE LIST**

NO	DESCRIPTION	QTY
A	JCBC(M6 x 35MM)	8 PCS.
B	SPRING WASHER (M8)	8 PCS.
C	FLAT WASHER (M8)	8 PCS.
D	ALLEN KEY	1 PC.

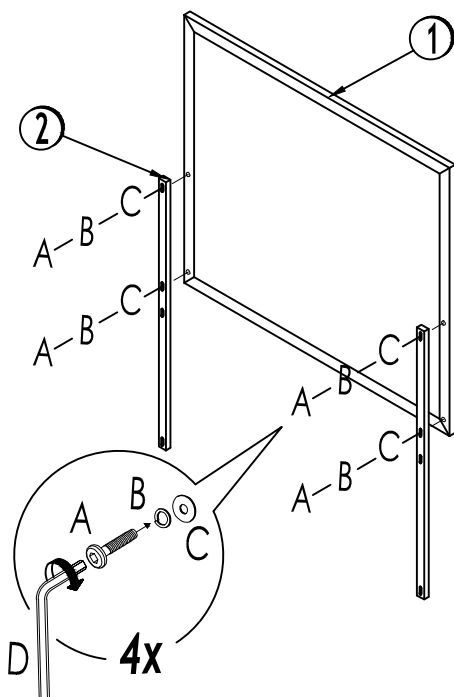


TOOL REQUIRED (NOT PROVIDED)



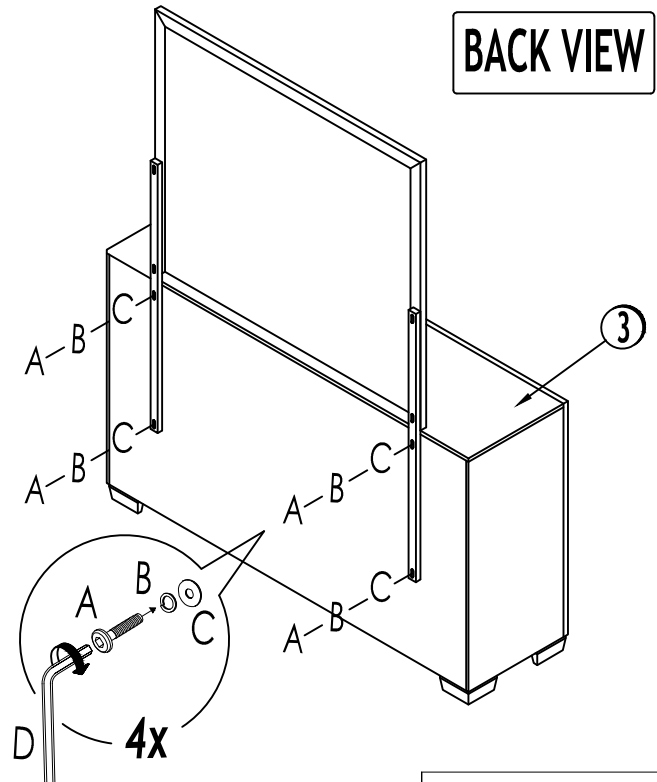
**STEP 1**

**BACK VIEW**

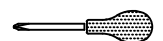


**STEP 2**

**BACK VIEW**



TOOL REQUIRED (NOT PROVIDED)

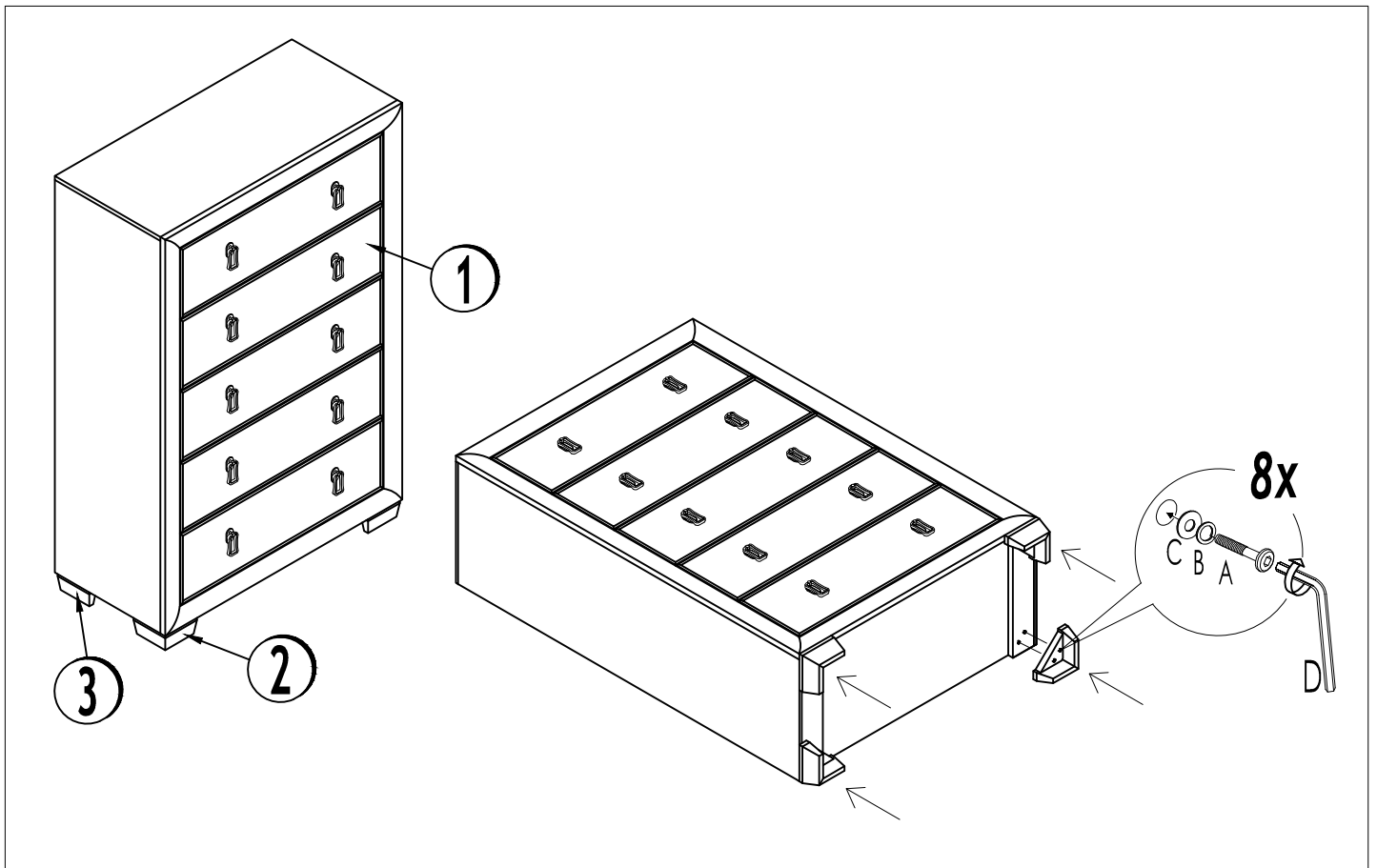




# ASSEMBLY INSTRUCTIONS

## B7108-30

### STELLA 5DR CHEST

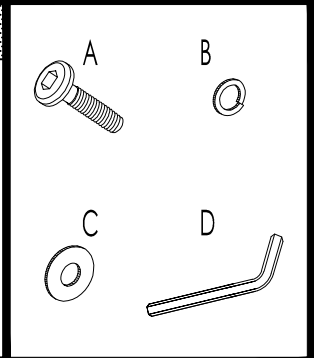


#### PARTS LIST

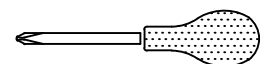
NO	DESCRIPTION	QTY
1	CHEST	1 PC.
2	LEG ( FRONT )	2 PCS.
3	LEG ( BACK )	2 PCS.

#### HARDWARE LIST

NO	DESCRIPTION	QTY
A	JCBC ( M6 x 35MM )	8 PCS.
B	SPRING WASHER (M6)	8 PCS.
C	FLAT WASHER (M6)	8 PCS.
D	ALLEN KEY (M4)	1 PC.

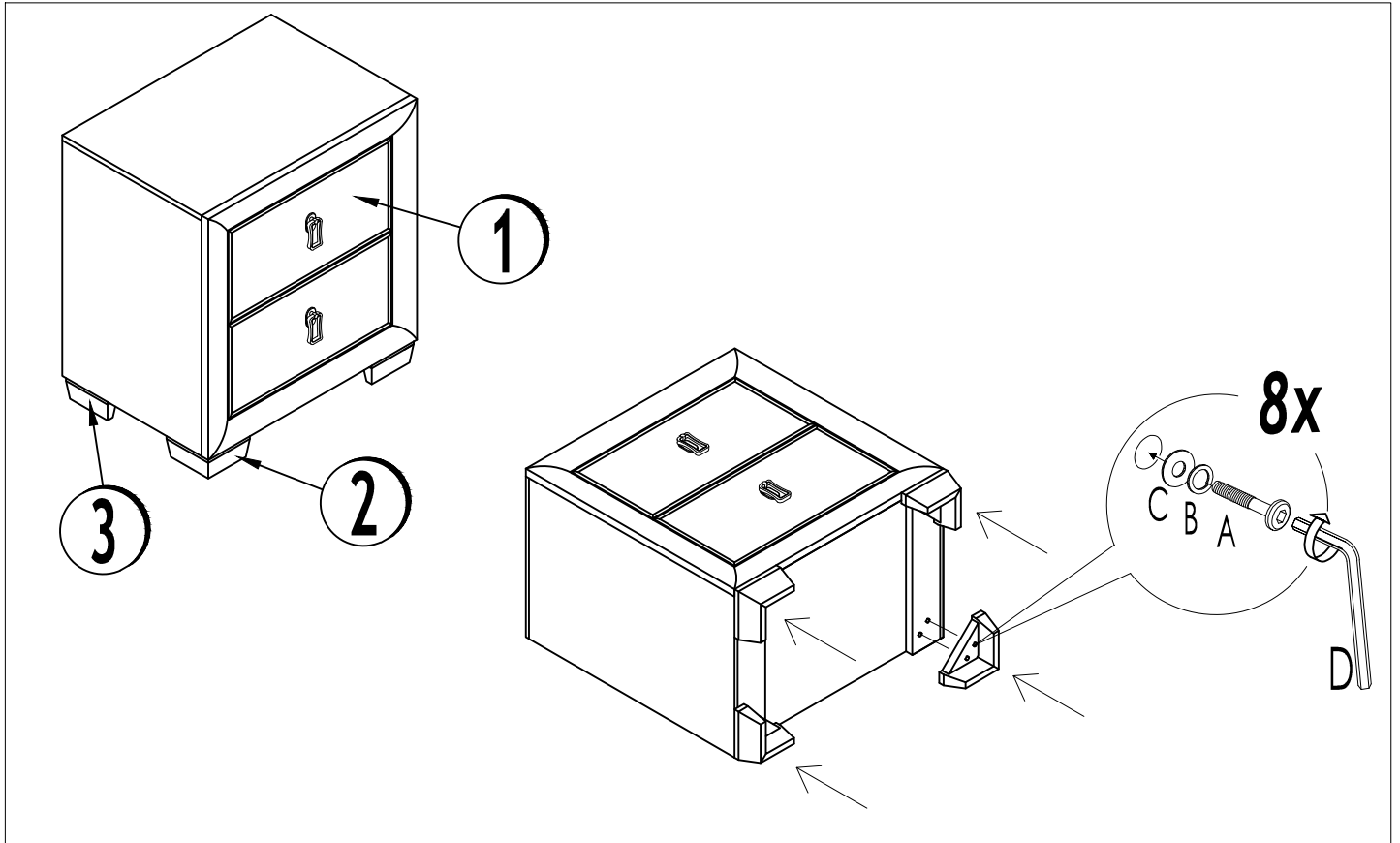


TOOL REQUIRED (NOT PROVIDED)



#### IMPORTANT NOTE :

- \* Place all wooden parts on a clean and smooth surface such as a rug or carpet to avoid the parts from being scratched.
- \* Check to be sure that you have all parts and hardware.
- \* Remove all wrapping materials, including staples & packing straps before you start to assemble.
- \* Do not tighten all screws/bolts until all completely assembled.
- \* Keep all hardware parts out of reach of children.

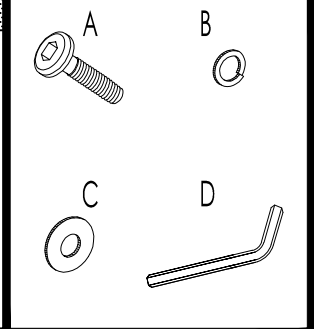


### PARTS LIST

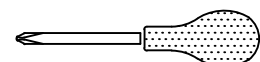
NO	DESCRIPTION	QTY
1	NIGHT STAND	1 PC.
2	LEG ( FRONT )	2 PCS.
3	LEG ( BACK )	2 PCS.

### HARDWARE LIST

NO	DESCRIPTION	QTY
A	JCBC ( M6 x 35MM )	8 PCS.
B	SPRING WASHER (M6)	8 PCS.
C	FLAT WASHER (M6)	8 PCS.
D	ALLEN KEY (M4)	1 PC.



TOOL REQUIRED (NOT PROVIDED)

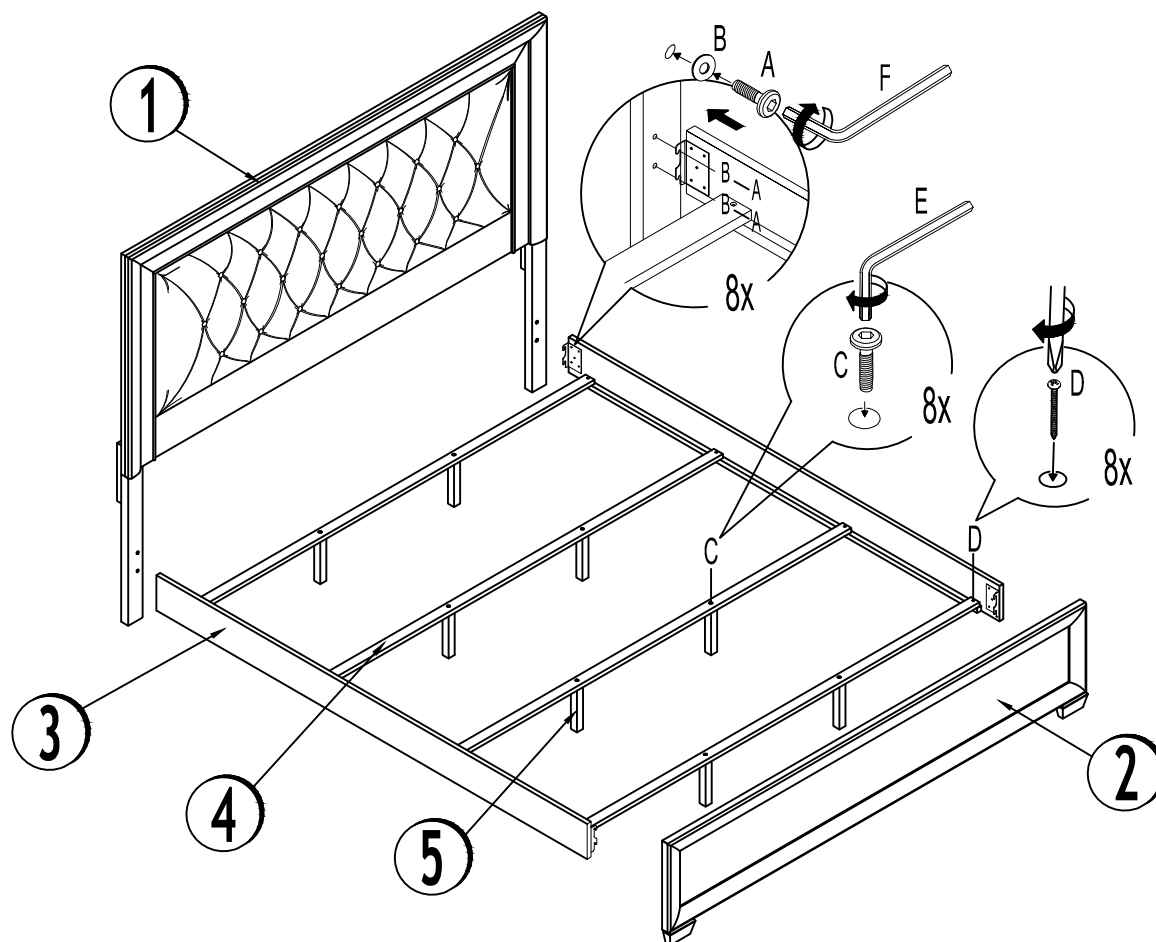


### IMPORTANT NOTE :

- \* Place all wooden parts on a clean and smooth surface such as a rug or carpet to avoid the parts from being scratched.
- \* Check to be sure that you have all parts and hardware.
- \* Remove all wrapping materials, including staples & packing straps before you start to assemble.
- \* Do not tighten all screws/bolts until all completely assembled.
- \* Keep all hardware parts out of reach of children.

# INSTRUCTION D'ASSEMBLAGE

## STELLA PIED DE LIT, PIED MARCHEPIED, LONGERON

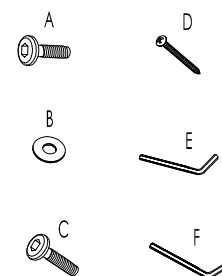


### LISTE DES PIÈCES

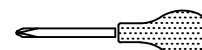
NO	DESCRIPTION	QTÉ
1	TÊTE DE LIT	1 PC.
2	PIED DE LIT	1 PC.
3	LONGERON	2 PCS.
4	LATTES	4 PCS.
5	PIED DE SUPPORT	8 PCS.

### LISTE DE MATERIEL

NO	DESCRIPTION	QTÉ
A	JCBC ( M8 x 20 )	8 PCS.
B	RONDELLE PLATE ( M8 )	8 PCS.
C	JCBC ( M6 X 35 )	8 PCS.
D	VIS CBLX M4 X 32 MM	8 PCS.
E	CLE ALLEN ( M4 )	1 PC.
F	CLE ALLEN ( M5 )	1 PC.

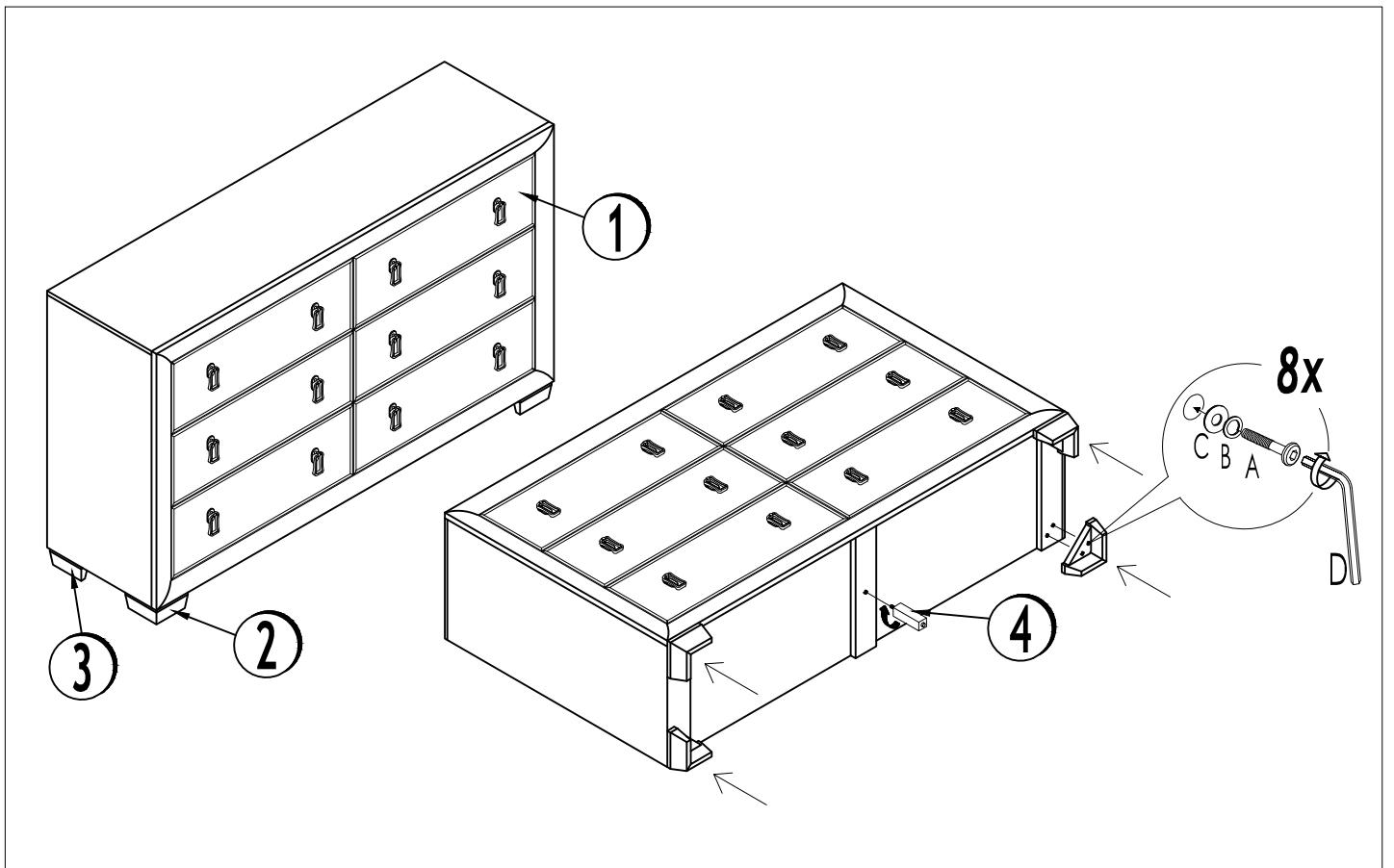


### OUTILS REQUIS (NON FOURNI)



### NOTE IMPORTANTE:

- \* Placez toutes les pièces en bois sur une surface claire et lisse comme un tapis pour éviter les rayures.
- \* Vérifiez que vous avez toutes les pièces et matériel.
- \* Retirez tous les matériaux d'emballage, y compris les sangles d'emballage des agrafes, avant de commencer à assembler.
- \* Ne serrer pas tout les vis/boulons jusqu'à tous complètement rassemblés.
- \* Gardez toutes les pièces de matériel hors de portée des enfants.

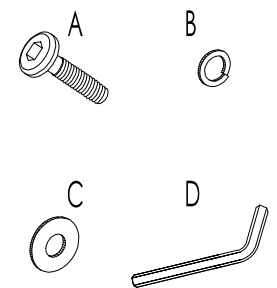


### LISTE DES PIÈCES

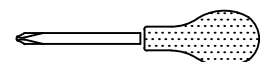
NO	DESCRIPTION	QTÉ
1	BUREAU	1 PC.
2	DE LA JAMBE ( DE FACE)	2 PCS.
3	DE LA JAMBE ( ARRIÈRE )	2 PCS.
4	CENTRE JAMBE	1 PC.

### LISTE DE MATERIEL

NO	DESCRIPTION	QTÉ
A	JCBC ( M6 x 35MM )	8 PCS.
B	RONDELLE (M6)	8 PCS.
C	RONDELLE PLATE (M6)	8 PCS.
D	CLE ALLEN (M4)	1 PC.



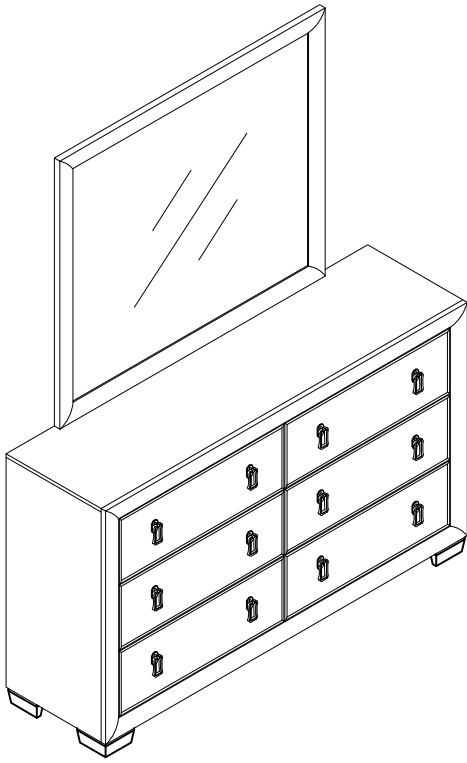
### OUTILS REQUIS (NON FOURNI)



### NOTE IMPORTANTE:

- \* Placez toutes les pièces en bois sur une surface claire et lisse comme un tapis pour éviter les rayures.
- \* Vérifiez que vous avez toutes les pièces et matériel.
- \* Retirez tous les matériaux d'emballage, y compris les sangles d'emballage des agrafes, avant de commencer à assembler.
- \* Ne serrer pas tout les vis/boulons jusqu'à tous complètement rassemblés.
- \* Gardez toutes les pièces de matériel hors de portée des enfants.





LISTE DES PIECES

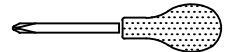
NO	DESCRIPTION	QTE
1	MIROIR	1 PC.
2	SUPPORT DE MIROIR	2 PCS.
3	BUREAU	1PC.

LISTE DE MATERIEL

NO	DESCRIPTION	QTE
A	JCBC(M6 x 35MM)	8 PCS.
B	RONDELLE (M8)	8 PCS.
C	RONDELLE PLATE (M8)	8 PCS.
D	CLE ALLEN	1 PC.

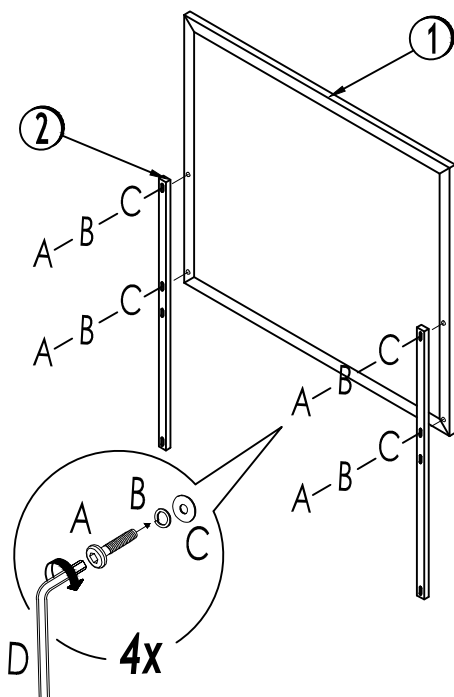


OUTILS REQUIS (NON FOURNI)



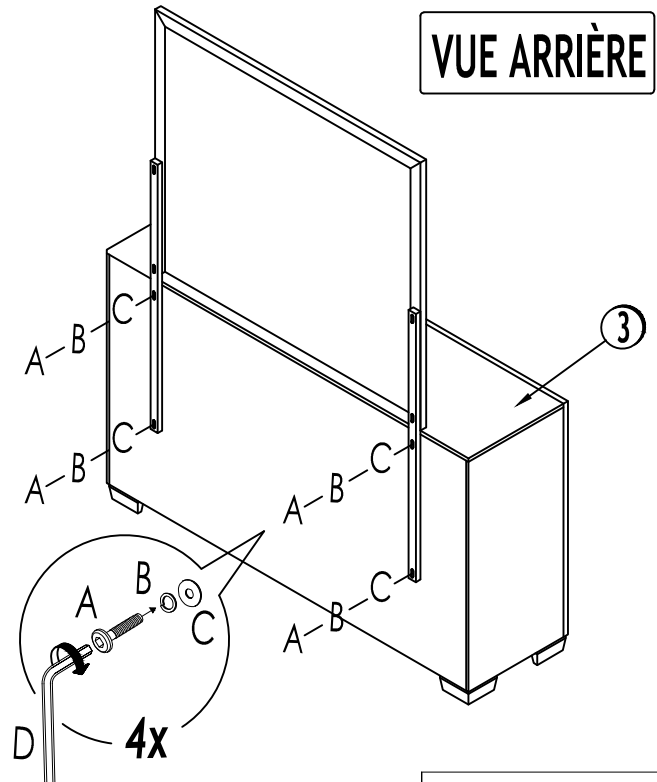
ETAPE 1

VUE ARRIERE

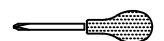


ETAPE 2

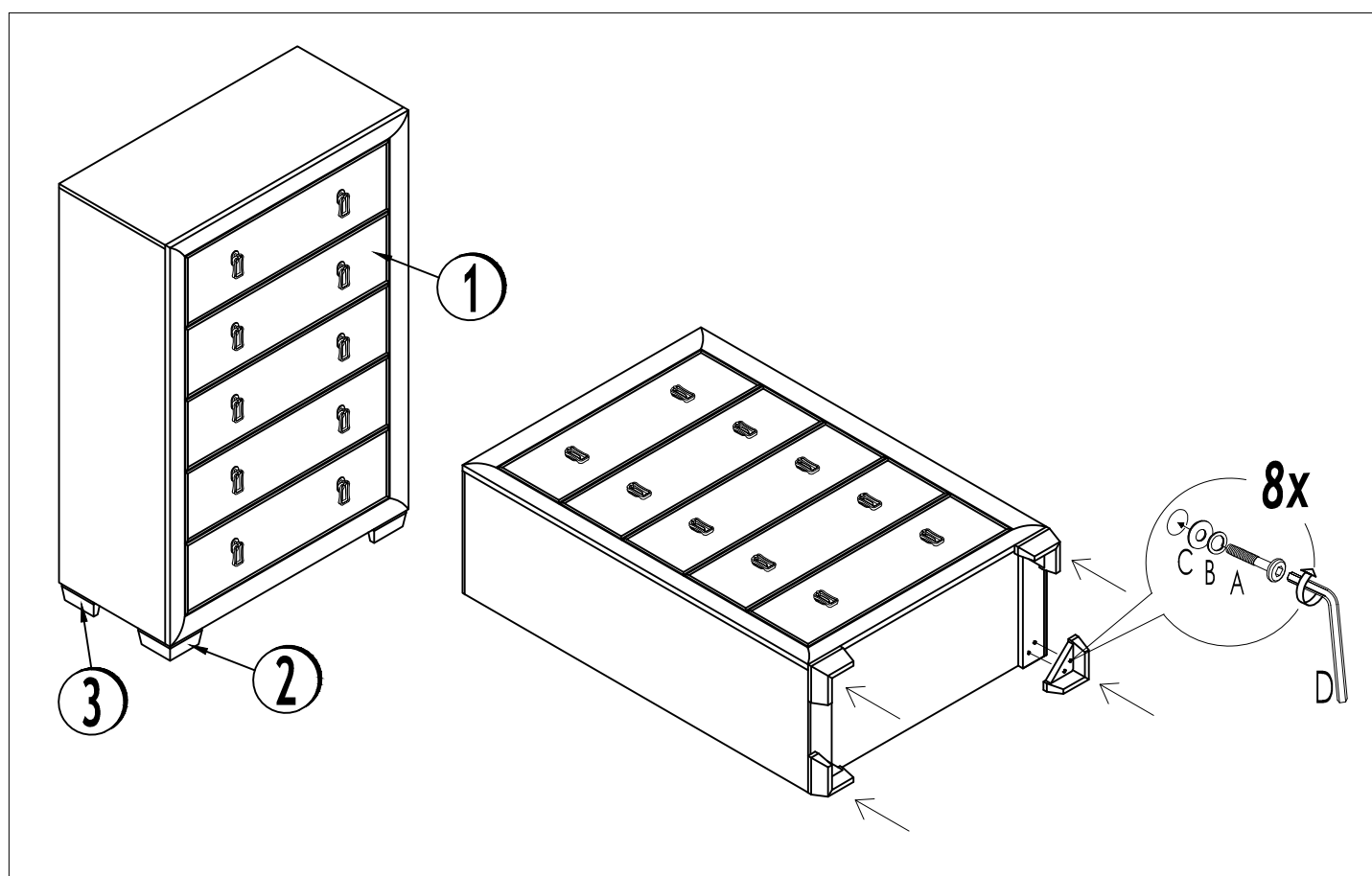
VUE ARRIERE



TOOL REQUIRED (NOT PROVIDED)





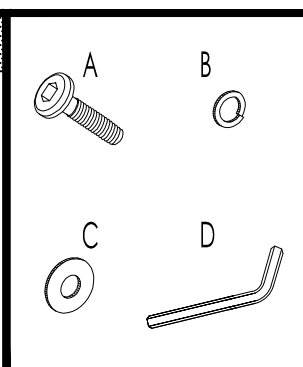


### LISTE DES PIÈCES

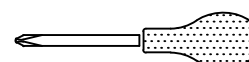
NO	DESCRIPTION	QTÉ
1	CHIFFONNIERS	1 PC.
2	DE LA JAMBE ( DE FACE)	2 PCS.
3	DE LA JAMBE ( ARRIÈRE)	2 PCS.

### LISTE DE MATERIEL

NO	DESCRIPTION	QTÉ
A	JCBC ( M6 x 35MM )	8 PCS.
B	RONDELLE (M6)	8 PCS.
C	RONDELLE PLATE (M6)	8 PCS.
D	CLE ALLEN (M4)	1 PC.

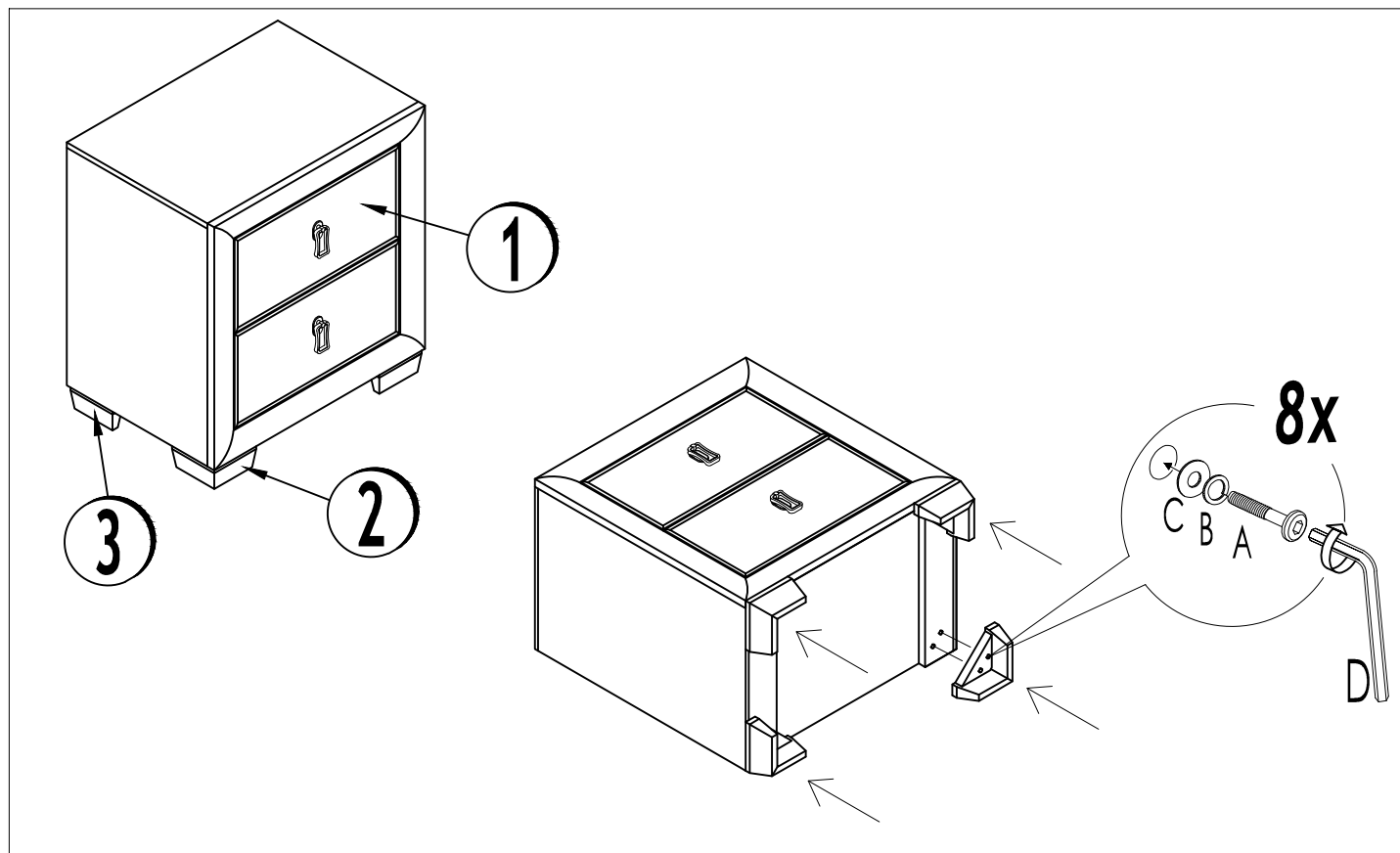


### OUTILS REQUIS (NON FOURNI)



### NOTE IMPORTANTE:

- \* Placez toutes les pièces en bois sur une surface claire et lisse comme un tapis pour éviter les rayures.
- \* Vérifiez que vous avez toutes les pièces et matériel.
- \* Retirez tous les matériaux d'emballage, y compris les sangles d'emballage des agrafes, avant de commencer à assembler.
- \* Ne serrer pas tout les vis/boulons jusqu'à tous complètement rassemblés.
- \* Gardez toutes les pièces de matériel hors de portée des enfants.

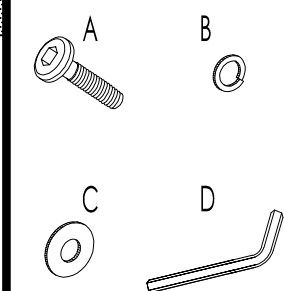


### LISTE DES PIÈCES

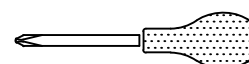
NO	DESCRIPTION	QTÉ
1	TABLE DE CHEVET	1 PC.
2	DE LA JAMBE ( DE FACE)	2 PCS.
3	DE LA JAMBE ( ARRIÈRE )	2 PCS.

### LISTE DE MATERIEL

NO	DESCRIPTION	QTÉ
A	JCBC ( M6 x 35MM )	8 PCS.
B	RONDELLE (M6)	8 PCS.
C	RONDELLE PLATE (M6)	8 PCS.
D	CLE ALLEN (M4)	1 PC.



### OUTILS REQUIS (NON FOURNI)



### NOTE IMPORTANTE:

- \* Placez toutes les pièces en bois sur une surface claire et lisse comme un tapis pour éviter les rayures.
- \* Vérifiez que vous avez toutes les pièces et matériel.
- \* Retirez tous les matériaux d'emballage, y compris les sangles d'emballage des agrafes, avant de commencer à assembler.
- \* Ne serrer pas tout les vis/boulons jusqu'à tous complètement rassemblés.
- \* Gardez toutes les pièces de matériel hors de portée des enfants.