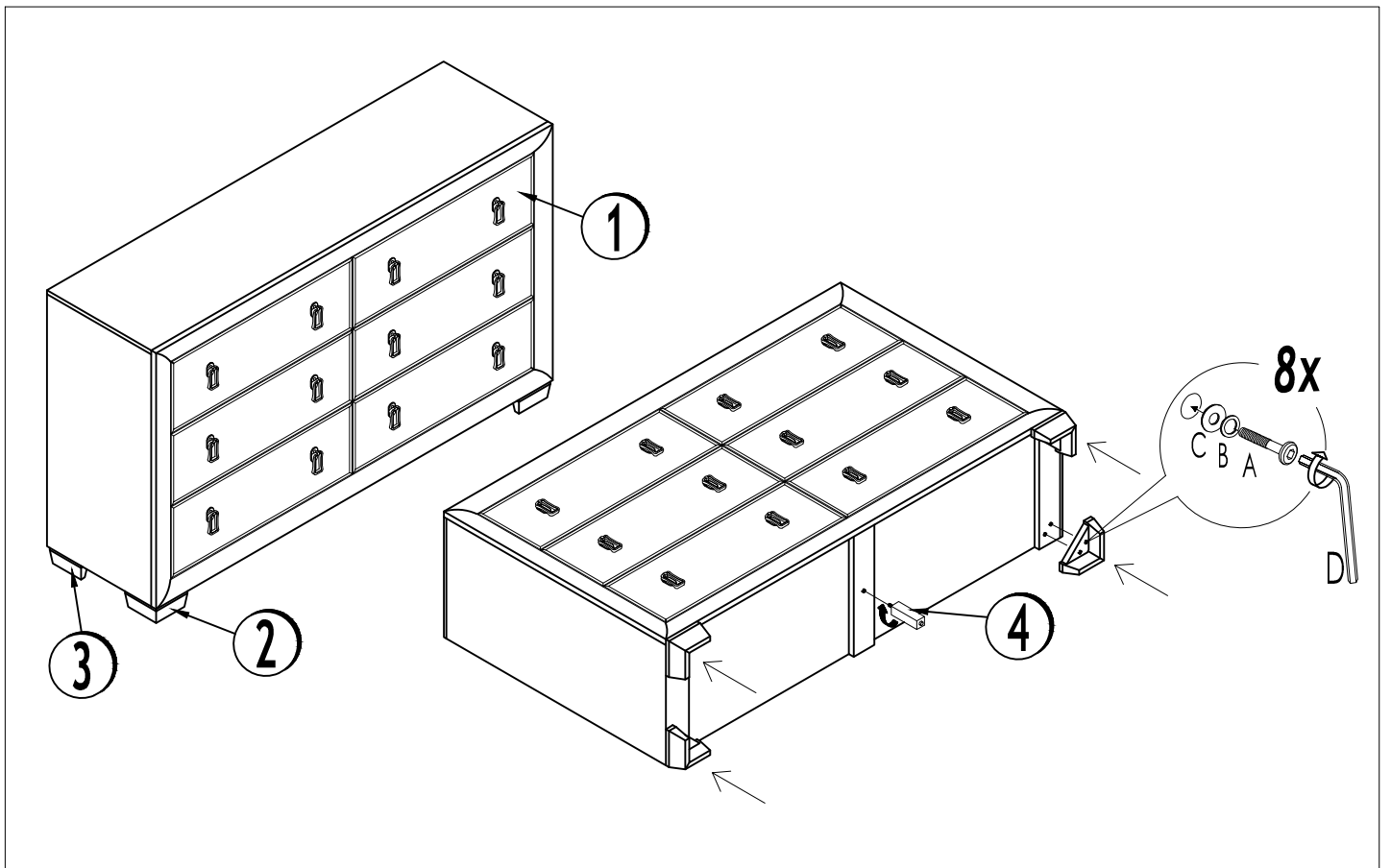


ASSEMBLY INSTRUCTIONS

B7108-40

STELLA 6DR DRESSER

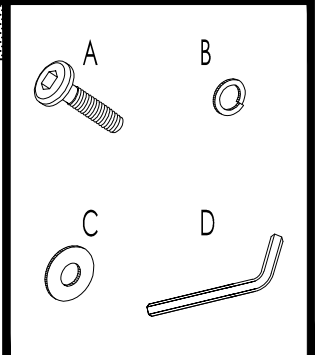


PARTS LIST

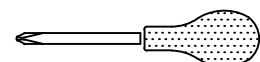
NO	DESCRIPTION	QTY
1	DRESSER	1 PC.
2	LEG (FRONT)	2 PCS.
3	LEG (BACK)	2 PCS.
4	CENTER LEG	1 PC.

HARDWARE LIST

NO	DESCRIPTION	QTY
A	JCBC (M6 x 35MM)	8 PCS.
B	SPRING WASHER (M6)	8 PCS.
C	FLAT WASHER (M6)	8 PCS.
D	ALLEN KEY (M4)	1 PC.

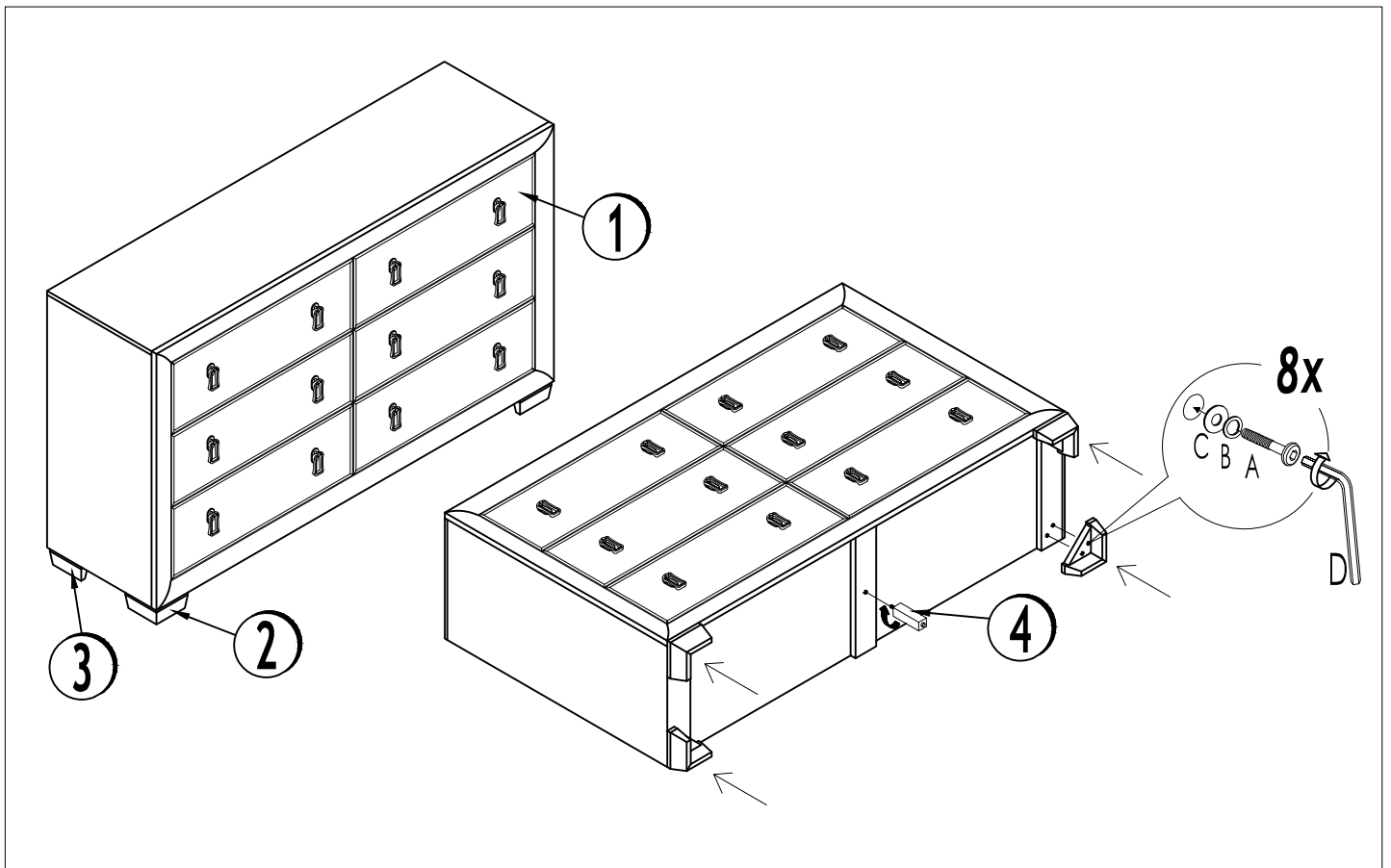


TOOL REQUIRED (NOT PROVIDED)



IMPORTANT NOTE :

- * Place all wooden parts on a clean and smooth surface such as a rug or carpet to avoid the parts from being scratched.
- * Check to be sure that you have all parts and hardware.
- * Remove all wrapping materials, including staples & packing straps before you start to assemble.
- * Do not tighten all screws/bolts until all completely assembled.
- * Keep all hardware parts out of reach of children.

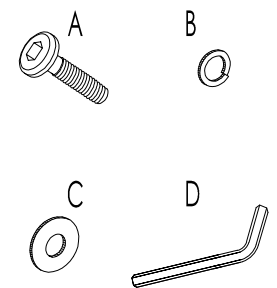


LISTE DES PIÈCES

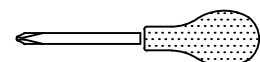
NO	DESCRIPTION	QTÉ
1	BUREAU	1 PC.
2	DE LA JAMBE (DE FACE)	2 PCS.
3	DE LA JAMBE (ARRIÈRE)	2 PCS.
4	CENTRE JAMBE	1 PC.

LISTE DE MATERIEL

NO	DESCRIPTION	QTÉ
A	JCBC (M6 x 35MM)	8 PCS.
B	RONDELLE (M6)	8 PCS.
C	RONDELLE PLATE (M6)	8 PCS.
D	CLE ALLEN (M4)	1 PC.



OUTILS REQUIS (NON FOURNI)



NOTE IMPORTANTE:

- * Placez toutes les pièces en bois sur une surface claire et lisse comme un tapis pour éviter les rayures.
- * Vérifiez que vous avez toutes les pièces et matériel.
- * Retirez tous les matériaux d'emballage, y compris les sangles d'emballage des agrafes, avant de commencer à assembler.
- * Ne serrer pas tout les vis/boulons jusqu'à tous complètement rassemblés.
- * Gardez toutes les pièces de matériel hors de portée des enfants.