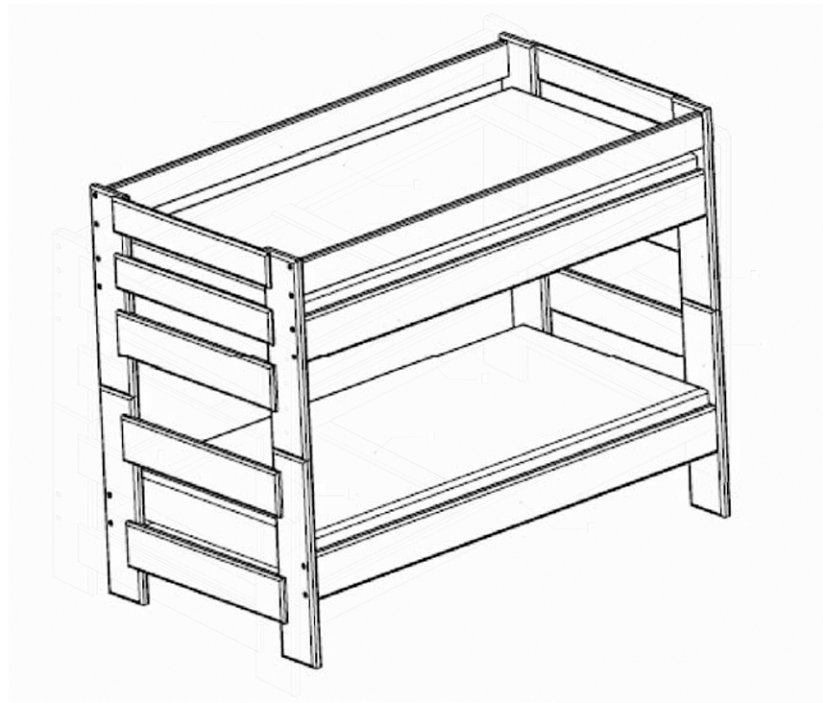


**WRANGLER/ MUSTANG****TWIN/TWIN BUNK****00355****4710/4711****4714/4147****PARTS LIST:**

- A) 24-4 1/4" Lag Bolts
- B) 24-Black Steel Washers
- C) 2 -Bottom End Assemblies
- D) 2 -Top End Assemblies
- E) 4 -7" x 75" Mattress Rails w/Support Cleats
- F) 2 -5" x 75" Guard Rails
- G) 4 -1/2" x 3" Wooden Dowels
- H) 6 -3 1/2" x 38 1/2" Mattress Supports
- I) 12-1 1/4" Wood Screws

**TOOLS REQUIRED:**

- 1) 7/16" Wrench or Socket Wrench
- 2) Phillips Head Screwdriver

**NOTE: Tool recommended: Electric driver with 7/16" socket****ASSEMBLY INSTRUCTIONS:****NOTE:**

**Make sure you have all parts before beginning assembly. If you need a part, contact the dealer where you purchased your bed.**

- 1) Attach two mattress rails(E) to two bottom end assemblies(C) with 8 lag bolts and 8 washers, and tighten.
- 2) Attach two mattress rails(E) and two guard rails(F) to top end assembly(D) with 16 lag bolts and 16 washers, and tighten.
- 3) Place four wooden dowels in the four holes in top edge of bottom bunk assembly.
- 4) Place the top bunk assembly on the bottom bunk assembly, ensuring that the dowels are inserted in holes in the top bunk assembly.
- 5) If you purchased Slat Kit Mattress Foundations, roll out 1 Kit per bed assembly. Both end slats must be pushed tightly against both bunk bed end assemblies; Attach Slat kit at all 4 corners to Mattress rail support cleats with wood screws. Place 3 of the individual slats in the 3 gaps of the Slat Kit and screw down with remaining wood screws.
- 6) If you purchased Bunkie Board Foundations, place 3 slats on mattress rail support cleats on top bed assembly, with one slat in the center, and a slat pushed tightly against each end assembly. Place other 3 slats on bottom bed assembly, with one slat in the center and a slat pushed tightly against each end assembly. Secure slats with wood screws and add Bunkie Board Foundations on top of slats.
- 7) Add the proper thickness innerspring bunk mattresses. See dealer for details.

## **SAFETY WARNING**

Our Bunk Beds have been tested by an Independent Laboratory and are certified to be in compliance with: ASTM F-1427, "Standard Consumer Safety Specification for Bunk Beds" and U.S. Government specifications 16 Code of Federal Regulations, parts 1213 and 1513.

### **SAFETY WARNINGS**

1. Follow the information on the warnings attached to the upper bunk end structure and on the carton. Do not remove this label.
2. Always use the recommended size mattress or mattress support, or both, to help prevent the likelihood of entrapment or falls.
3. Surface of mattress must be at least five inches(127mm) below the upper edge of guardrails.
4. Do not allow children less than six years of age to use the upper bunk.
5. Periodically, check and ensure that the guardrail, ladder and other components are in their proper position, free from damage and that all connectors are tight.
6. Do not allow horseplay on or under the bed and prohibit jumping on the bed.
7. Prohibit more than one person on upper bunk.
8. Always use the ladder or bed end for entering and leaving the upper bunk.
9. Do not use substitute parts. Contact manufacturer or dealer for replacement parts.
10. Use of a night-light may provide added safety precautions for a child using the upper bunk.
11. If the bunk bed will be placed next to a wall, the guardrail that runs the full length of the bed should be placed against the wall to prevent entrapment between the bed and the wall. (This applies only to bunk beds without two full-length guardrails.)
12. Always use guardrails on both long sides of the upper bunk.
13. The use of water or sleep flotation mattress is prohibited.
14. Keep these instructions for future reference.

### **STRANGULATION HAZARD**

15. Never attach or hang items to any part of the bunk bed that are not designed for use with the bed for example, but not limited to hooks, belts and jump ropes.

### **SIZE OF MATTRESS AND FOUNDATION**

Your Twin bed is designed to use a mattress 37 ½"-38 ½" in width and 74" - 75" in length.

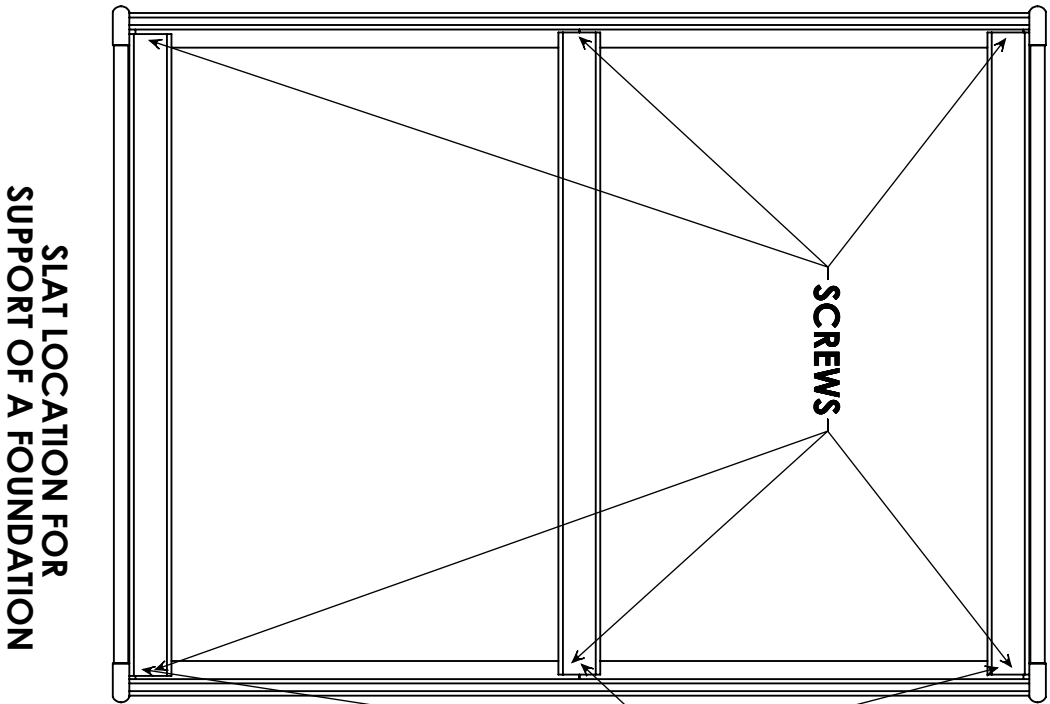
Your Full bed is designed to use a mattress 52"-54" in width and 74" - 75" in length.

The total thickness of mattress and foundation (slat kit, bunk board, etc.) combined must not exceed **7"**.

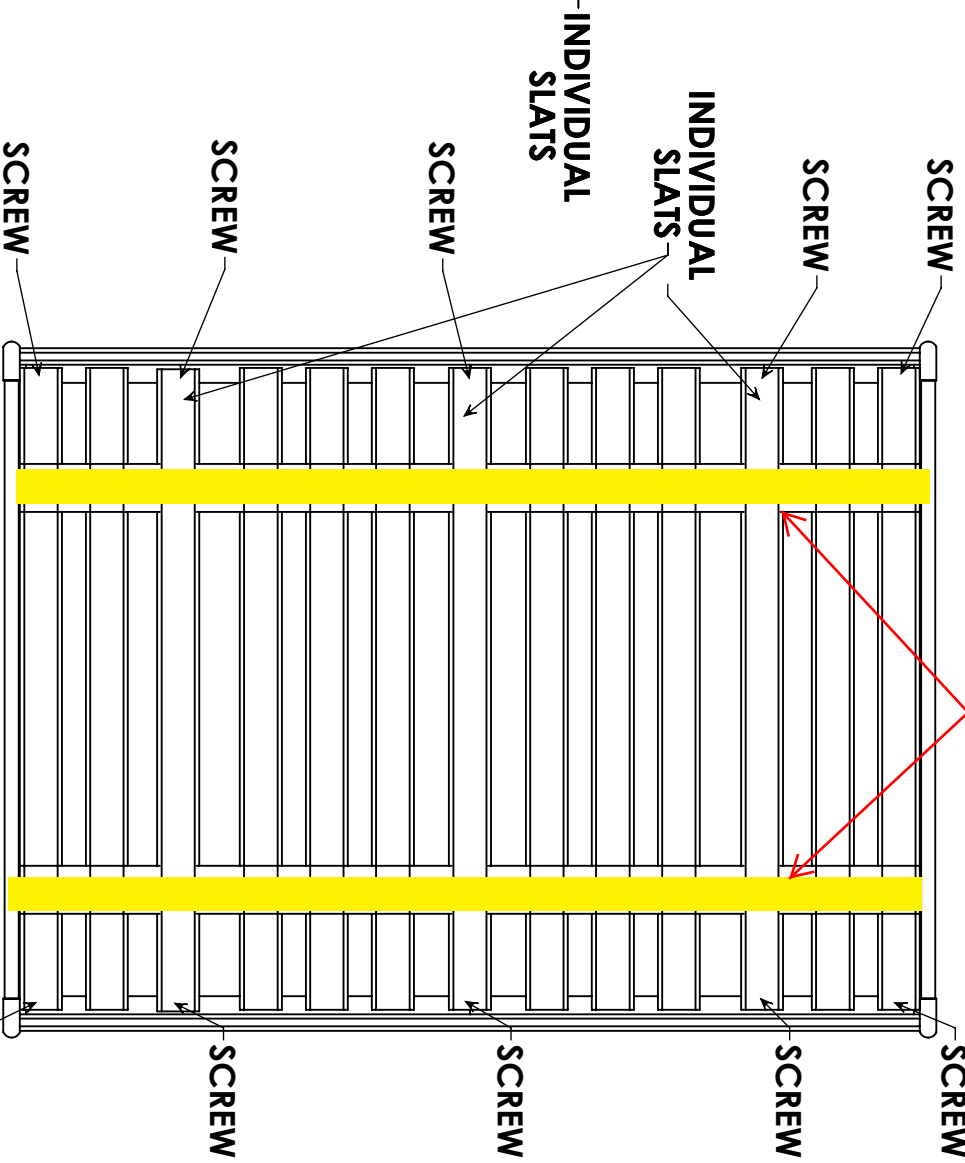
Note: There must be at least 5" from mattress sleeping surface to top edge of guardrail.

### **REPLACEMENT PARTS**

Replacement parts, including additional guardrails, may be obtained from your Furniture dealer.



SLAT LOCATION FOR  
SUPPORT OF A FOUNDATION



SLAT LOCATION WITH  
PURCHASED  
SLAT KIT

Strapping  
should be on the top  
and three individual slats  
placed underneath before fastening.

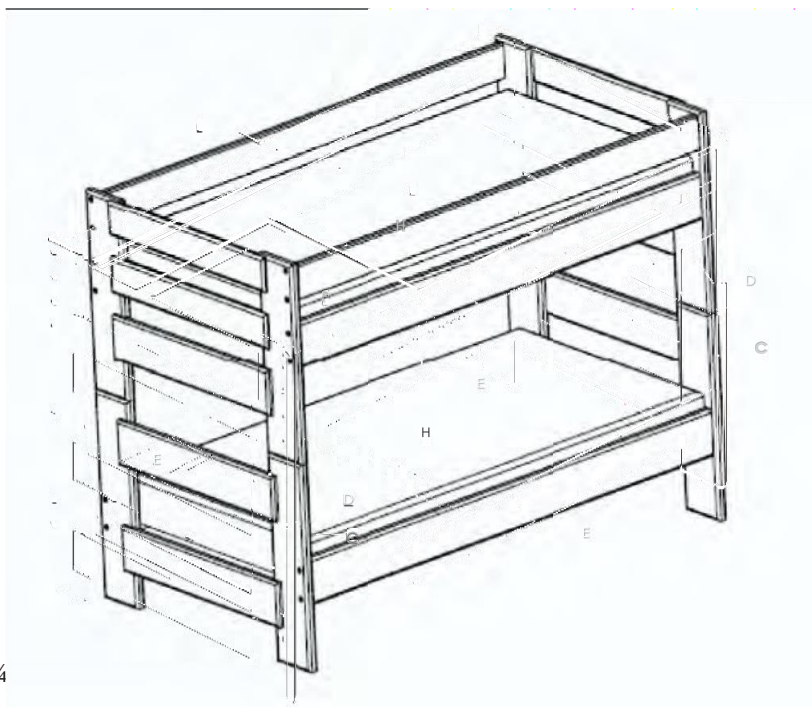
## LITS SUPERPOSÉS FORMAT SIMPLE / SIMPLE

### WRANGLER / MUSTANG

4710/4711

00355

4714 / 4147



#### LISTE DES PIÈCES :

- A) 24 boulons tire-fond de 4 ¼
- B) 24 rondelles en acier noir
- C) 2 pièces assemblées pour les bouts du bas
- D) 2 pièces assemblées pour les bouts du haut
- E) 4 montants pour matelas de 7 po x 75 po avec taquets de soutien
- F) 2 montants de sécurité de 5 po x 75 po
- G) 4 chevilles en bois de ½ po x 3 po
- H) 6 supports pour matelas de 3 ½ po x 38 ½ po
- I) 12 vis à bois de 1 ¼ po

#### OUTILS NÉCESSAIRES :

- 1) Clé ou clé à douille de 7/16 po
- 2) Tournevis cruciforme Phillips

**REMARQUE - Outil recommandé : tournevis électrique avec embout 7/16 po**

#### INSTRUCTIONS DE MONTAGE: REMARQUE:

**Assurez-vous d'avoir toutes les pièces avant de commencer l'assemblage. Si vous avez besoin d'une pièce, communiquez avec le magasin où vous avez acheté votre lit.**

- 1) Attacher deux montants pour matelas (E) aux deux pièces assemblées du bas (C) avec 8 boulons tire-fond et 8 rondelles, puis visser le tout.
- 2) Attacher deux montants pour matelas (E) et deux montants de sécurité (F) à la partie supérieure (D) avec 16 boulons tire-fond et 16 rondelles, puis visser le tout.
- 3) Placer quatre chevilles en bois (G) dans les quatre trous du bord supérieur de la pièce assemblée pour la couchette du bas.
- 4) Placer la pièce assemblée de la couchette du haut sur celle de la couchette du bas, en s'assurant que les chevilles sont insérées dans les trous de la pièce assemblée de la couchette du haut.
- 5) Si vous avez acheté un ensemble de lattes, déroulez un ensemble par pièce assemblée. Les deux lattes du bout doivent être serrées fermement contre les deux extrémités du lit superposé. Attacher l'ensemble de lattes aux 4 coins avec les taquets de support et les vis à bois. Placer 3 lattes individuelles dans les 3 espaces de l'ensemble et visser avec les vis à bois restantes.
- 6) Si vous avez acheté les lattes pour la fondation, placez 3 lattes sur les taquets de support de la pièce assemblée du lit supérieur, avec une latte au centre et une latte contre chaque extrémité de la pièce. Placer les 3 autres lattes sur la pièce assemblée du bas, avec une latte au centre et une latte contre chaque extrémité de la pièce. Visser les lattes avec les lits en bois et ajouter la fondation sur les lattes.
- 7) Ajouter les matelas d'épaisseur appropriée (plus de détails en magasin).

**AVERTISSEMENT**

Nos lits superposés ont été testés par un laboratoire indépendant et sont certifiés conformes aux normes suivantes : ASTM F-1427, « Spécification de sécurité pour lits superposés » et spécifications du gouvernement américain 16 Code of Federal Regulations, parties 1213 et 1513.

**AVERTISSEMENTS DE SÉCURITÉ**

1. Suivre les informations sur les avertissements attachés à la structure supérieure de la couchette et au carton. Ne pas enlever cette étiquette.
2. Toujours utiliser le matelas ou le support pour matelas de la taille recommandée, ou les deux, pour prévenir le risque de rester coincé ou de faire une chute.
3. La surface du matelas doit être au moins à 5 pouces (127 mm) au-dessous du bord supérieur des montants de sécurité.
4. Ne pas laisser les enfants de moins de 6 ans utiliser la couchette supérieure.
5. Vérifier périodiquement que les montants de sécurité, l'échelle et les autres composants sont dans une position correcte, qu'ils sont exempts de dommages et que tous les connecteurs sont serrés.
6. Ne jamais chahuter sur ou sous le lit et interdire aux enfants de sauter sur le lit.
7. Interdire plus d'une personne sur la couchette supérieure.
8. Toujours utiliser l'échelle ou le bout du lit pour entrer et sortir de la couchette supérieure.
9. Ne pas substituer de pièces. Communiquer avec le fabricant ou avec le magasin pour obtenir des pièces de rechange.
10. Utiliser une veilleuse pour prendre des précautions supplémentaires pour un enfant qui utilise la couchette supérieure
11. Si le lit superposé est placé à côté d'un mur, le montant de sécurité qui s'étend sur toute la longueur du lit doit être placé contre le mur pour éviter que l'enfant ne soit coincé entre le lit et le mur (s'applique uniquement aux lits superposés qui n'ont pas deux montants de sécurité de longueur complète).
12. Toujours utiliser des montants de sécurité sur les deux côtés de la couchette supérieure.
13. L'utilisation de matelas d'eau ou de matelas flottant est interdite.
14. Conserver ces instructions pour pouvoir s'y reporter ultérieurement.

**DANGER D'ÉTRANGLEMENT**

15. Ne jamais attacher ou suspendre des articles à une partie du lit superposé qui ne sont pas conçus pour être utilisés avec le lit, ce qui inclut, sans s'y limiter, les crochets, les ceintures et les cordes à sauter.

**TAILLE DE MATELAS ET FONDATION**

\* FONDATION NÉCESSAIRE AVEC LA CONFIGURATION DES 3 LATTES \*

Votre lit simple est conçu pour utiliser un matelas de 37 ½ à 38 ½ po de largeur et 74 à 75 po de longueur. Votre lit double est conçu pour utiliser un matelas de 52 à 54 po de largeur et de 74 à 75 po de longueur.

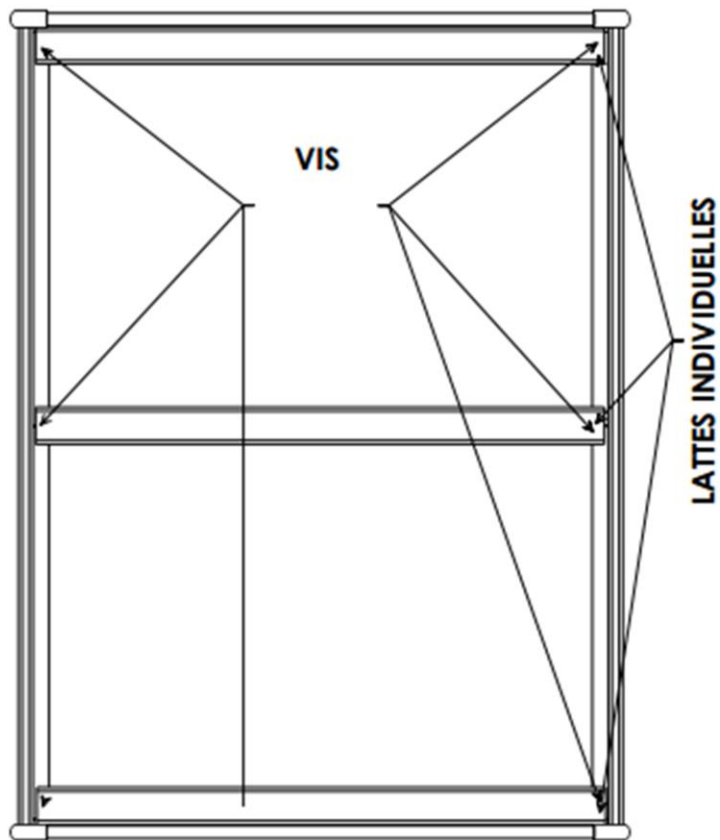
L'épaisseur totale du matelas et de la fondation (lattes, planche de couchette, etc.) combinée ne doit pas dépasser **7** po. Remarque : Il doit y avoir au moins 5 po entre la surface du matelas et le bord supérieur du montant de sécurité.

**PIÈCES DE REMPLACEMENT**

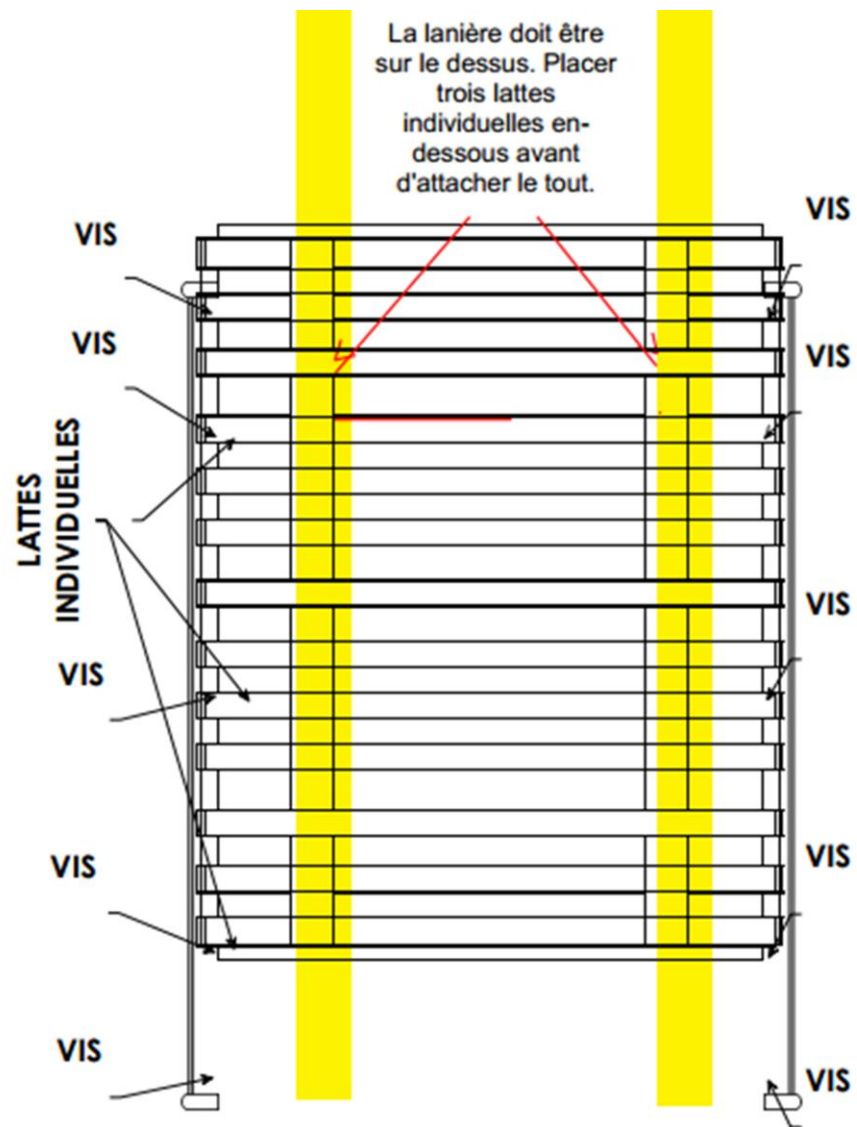
Des pièces de rechange, y compris des montants de sécurité supplémentaires, peuvent être obtenues auprès de votre magasin de meubles.

4706, 4711, 4721, 4731, 4738, 4743

MISE À JOUR : 05/16/2013



EMPLACEMENT DES LATTES POUR SOUTENIR LA FONDATION



EMPLACEMENT DES LATTES AVEC L'ENSEMBLE DE LATTES ACHETÉ