

TRUNDLE BED

4327 VISIONS

4466 SEDONA

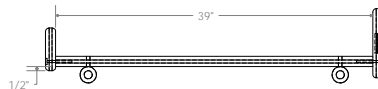
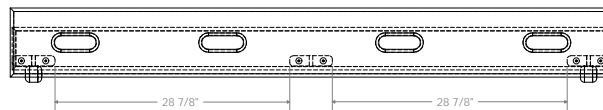
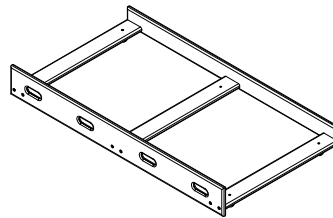
7030-00335

4739 BUNKHOUSE

4817 BAY VIEW

4547 LAGUNA

4739 BUNKHOUSE TRUNDLE BED



**PARTS LIST:**

- A) 1 -Trundle Fascia
- B) 1 -Back Rail
- C) 3 -Bottom Slats
- D) 12-3" Lag Bolts
- E) 12-Washers
- F) 4 -Casters with inserts

\*\*\*NOTE: CASTERS HAVE INSERTS WHICH MUST BE DRIVEN FLUSH WITH THE HOLES DRILLED, BEFORE THE CASTERS ARE INSERTED. ATTEMPTING TO DRIVE THE INSERTS IN WITH THE CASTER WHEELS MAY RESULT IN DAMAGE TO THE WHEELS

**TOOLS REQUIRED:**

- 1) 7/16" Wrench or Socket Wrench
- 2) Phillips Head Screwdriver

NOTE: Tool recommended: Electric driver with 7/16" socket

**ASSEMBLY INSTRUCTIONS:**

**NOTE:**

Make sure you have all parts before beginning assembly. If you need a part, contact the dealer where you purchased your bed.

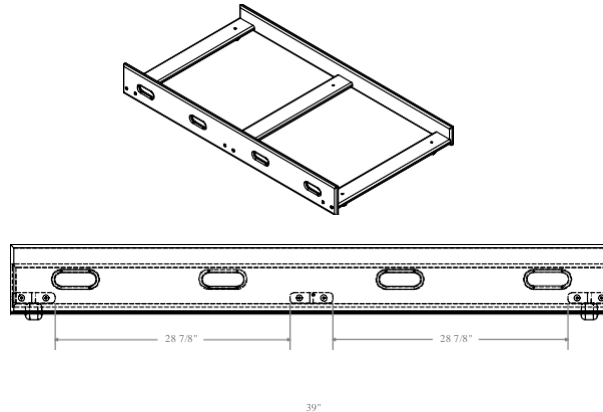
- 1.) Attach the front trundle fascia (A) to the bottom slats (C) using the 6 each 4" lag bolts and washers. Then attach the back rail (B) to the fascia and slats assembly using the remaining 6 each 4" lag bolts and washers.
- 2.) Attach inserts for the casters into the predrilled holes in the bottom slats. Insert the casters in these caster inserts. Middle bottom slat does not get casters. Assembly will be complete.

# LIT GIGOGNE

7030-00335

4327 VISIONS  
4739 BUNKHOUSE  
4547 LAGUNA

4466 SEDONA  
4817 BAY VIEW  
4739 LIT GIGOGNE BUNKHOUSE



## LISTE DES PIÈCES :

- A) 1 fascia gigogne
- B) 1 montant arrière
- C) 3 lattes de fond
- D) 12 boulons tire-fond de 3 po
- E) 12 rondelles
- F) 4 roulettes avec encarts

**\*\*\* NOTE : LES ROULETTES ONT DES ENCARTS QUI DOIVENT ÊTRE ALIGNÉS AVEC LES TROUS PRÉ-PERCÉS, AVANT D'INSÉRER LES ROULETTES. LE FAIT D'INSÉRER DIRECTEMENT LES ENCARTS AVEC LES ROULETTES POURRAIT CAUSER DES DOMMAGES AUX ROULETTES.**

## OUTILS NÉCESSAIRES :

- 1) Clé ou clé à douille de 7/16 po
- 2) Tournevis cruciforme Phillips

REMARQUE - Outil recommandé : tournevis électrique avec embout 7/16 po

## INSTRUCTIONS DE MONTAGE :

### REMARQUE :

Assurez-vous d'avoir toutes les pièces avant de commencer l'assemblage. Si vous avez besoin d'une pièce, communiquez avec le magasin où vous avez acheté votre lit.

1.) Fixer la planche gigogne avant (A) sur les lattes de fond (C) en utilisant 6 boulons tire-fond de 4 po et 6 rondelles. Fixer le montant arrière (B) au fascia et aux lattes en utilisant les 6 autres boulons tire-fond de 4 po et 6 autres rondelles.

2.) Attacher les encarts pour les roulettes dans les trous pré-percés, dans les lattes. Insérer les roulettes dans les encarts. La latte inférieure du milieu ne reçoit pas de roulettes. L'assemblage est terminé.