



**MAGNUSSSEN™**  
H O M E

# ASSEMBLY INSTRUCTIONS

MODEL : B2590 - 10 DRAWER CHEST

B e y o n d t h e e x p e c t e d .™

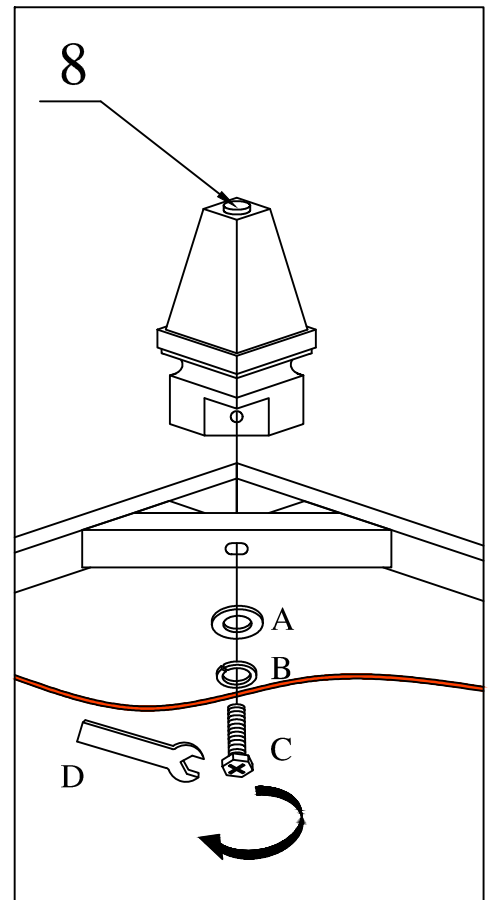
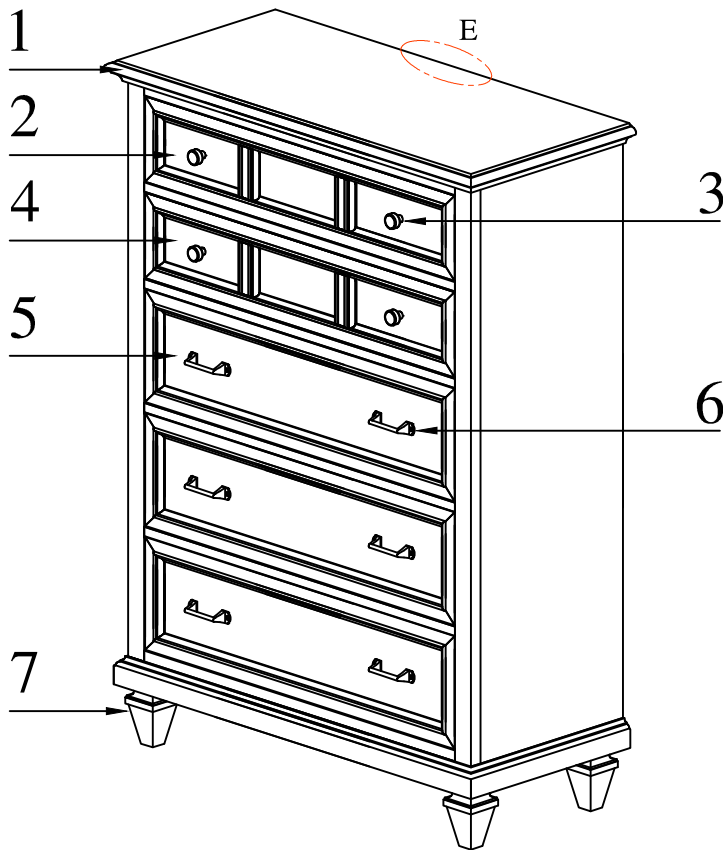
**CAUTION:** PLEASE READ ALL INSTRUCTIONS BEFORE STARTING THE ASSEMBLY OF THIS PRODUCT. THESE PIECES ARE HEAVY. IN ORDER TO PREVENT PERSONAL INJURY AND ENSURE THAT THIS PRODUCT IS NOT DAMAGED DURING THE ASSEMBLY PROCESS, IT IS STRONGLY RECOMMENDED THAT YOU ENLIST THE ASSISTANCE OF ONE OR MORE PEOPLE.

**ATTENTION:** VEUILLEZ LIRE TOUTES LES INSTRUCTIONS AVANT DE COMMENCER L'ASSEMBLAGE DE CE PRODUIT. LES PIECES SONT LOURDES, POUR EVITER TOUTE BLESSURE ET POUR VOUS ASSURER QUE LE PRODUIT N'EST PAS ENDOMMAGE' PENDANT L'ASSEMBLAGE, NOUS VOUS RECOMMANDONS DE FAIRE APPEL A UNE OU PLUSIEURS AUTRES PERSONNES.

**CUIDADO:** FAVOR DE LEER TODAS LAS INSTRUCCIONES ANTES DE ENSAMBLAR SU PRODUCTO. ESTAS PIEZAS SON PESADAS. PARA PREVENIR HERIDAS PERSONALES Y ASEGURAR QUE SU PRODUCTO NO SEA DAN ADO MIENTRAS ES ENSAMBLADO, SE RECOMIENDA LA ASISTENCIA DE UNA O MAUS PERSONAS.

**WARNING.....**PROTECTIVE GLIDE IS PLACED UNDER LEGS OF FURNITURE TO RESIST SCRATCHES TO FLOOR SURFACE. SOME FLOOR SURFACES CAN BE EXTRA SENSITIVE TO MARKING. IF YOU ARE NOT SURE CONSULT WITH YOUR DEALER.

**AVERTISSEMENT...** LES PIEDS DES MEUBLES SONT MUNIS DE PATINS DESTINES À PROTÉGER LE PLANCHER. CERTAINS REVÊTEMENTS DE SOL PEUVENT ÊTRE TRÈS FRAGILES. EN CAS DE DOUTE, CONSULTER LE MARCHAND.



### LIST OF PARTS AND HARDWARE:

No.	Description	Q'ty	
1	Top panel	1	
2	Top drawer	1	
3	Knob	4	
4	Second drawer	1	
5	Below drawer	3	
6	Pull	6	
7	Foot	4	
8	Floor glide	4	
9	Back panel	1	
10	Metal glide	12"* 45mm	5

### LIST OF PARTS AND HARDWARE:

No.	Description	Q'ty
A	Flat washer $\Phi 9/\Phi 22\text{mm}$	4
B	Lock washer $\Phi 9/\Phi 11\text{mm}$	4
C	Bolt $\Phi 1/4" * 70\text{mm}$	4
D	Wrench 10mm	1
E	Tilt kit bracket	1



**MAGNUSSSEN™**  
H O M E

# ASSEMBLY INSTRUCTIONS

MODEL : B2590 - 20 DRESSER

B e y o n d t h e e x p e c t e d .™

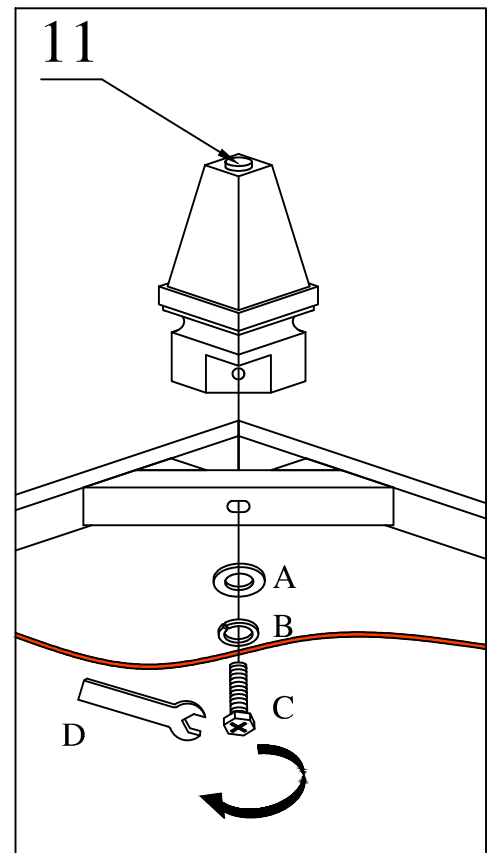
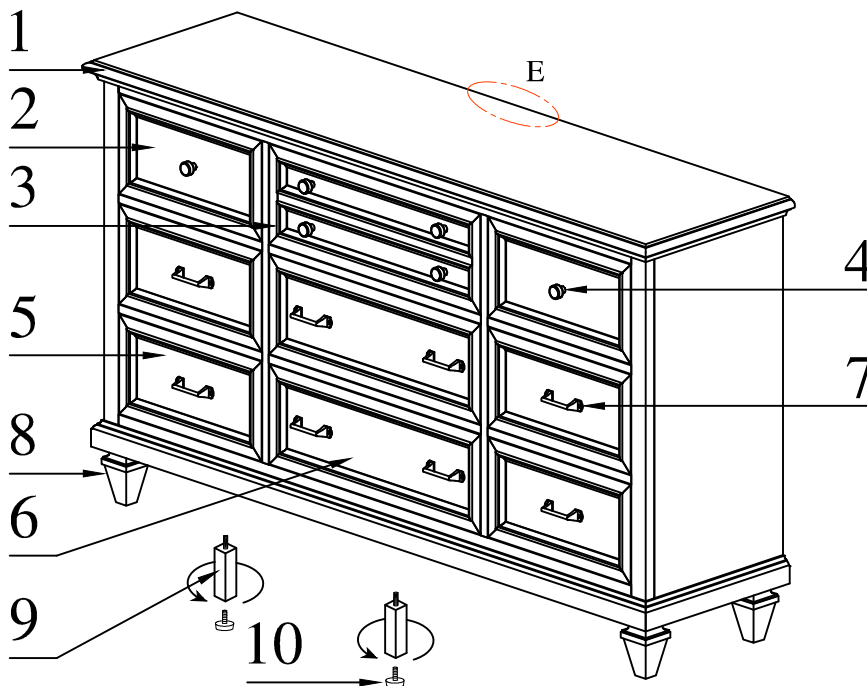
**CAUTION:** PLEASE READ ALL INSTRUCTIONS BEFORE STARTING THE ASSEMBLY OF THIS PRODUCT. THESE PIECES ARE HEAVY. IN ORDER TO PREVENT PERSONAL INJURY AND ENSURE THAT THIS PRODUCT IS NOT DAMAGED DURING THE ASSEMBLY PROCESS, IT IS STRONGLY RECOMMENDED THAT YOU ENLIST THE ASSISTANCE OF ONE OR MORE PEOPLE.

**ATTENTION:** VEUILLEZ LIRE TOUTES LES INSTRUCTIONS AVANT DE COMMENCER L'ASSEMBLAGE DE CE PRODUIT. LES PIECES SONT LOURDES. POUR EVITER TOUTE BLESSURE ET POUR VOUS ASSURER QUE LE PRODUIT N'EST PAS ENDOMMAGE' PENDANT L'ASSEMBLAGE, NOUS VOUS RECOMMANDONS DE FAIRE APPEL A UNE OU PLUSIEURS AUTRES PERSONNES.

**CUIDADO:** FAVOR DE LEER TODAS LAS INSTRUCCIONES ANTES DE ENSAMBLAR SU PRODUCTO. ESTAS PIEZAS SON PESADAS. PARA PREVENIR HERIDAS PERSONALES Y ASEGURAR QUE SU PRODUCTO NO SEA DAN ADO MIENTRAS ES ENSAMBLADO, SE RECOMIENDA LA ASISTENCIA DE UNA O MAUS PERSONAS.

**WARNING.....**PROTECTIVE GLIDE IS PLACED UNDER LEGS OF FURNITURE TO RESIST SCRATCHES TO FLOOR SURFACE. SOME FLOOR SURFACES CAN BE EXTRA SENSITIVE TO MARKING. IF YOU ARE NOT SURE CONSULT WITH YOUR DEALER.

**AVERTISSEMENT...** LES PIEDS DES MEUBLES SONT MUNIS DE PATINS DESTINÉS À PROTÉGER LE PLANCHER. CERTAINS REVÊTEMENTS DE SOL PEUVENT ÊTRE TRÈS FRAGILES. EN CAS DE DOUTE, CONSULTER LE MARCHAND.



### LIST OF PARTS AND HARDWARE:

No.	Description	Q'ty
1	Top panel	1
2	Top side drawer	2
3	Top mid-drawer	1
4	Knob	6
5	Below side-drawer	4
6	Below mid-drawer	2
7	Pull	8
8	Foot	4
9	Support leg	2
10	Leveler	2
11	Foot glide	4
12	Back panel	1
13	Metal glide 12"* 35mm	9

### LIST OF PARTS AND HARDWARE:

No.	Description	Q'ty
A	Flat washer $\Phi 9/\Phi 22\text{mm}$	4
B	Lock washer $\Phi 9/\Phi 11\text{mm}$	4
C	Bolt $\Phi 1/4" * 70\text{mm}$	4
D	Wrench 10mm	1
E	Tilt kit bracket	1



**MAGNUSSEN™**  
H O M E

# ASSEMBLY INSTRUCTIONS

**MODEL : B2590 - 36 MEDIA CHEST**

B e y o n d t h e e x p e c t e d .™

**CAUTION:** PLEASE READ ALL INSTRUCTIONS BEFORE STARTING THE ASSEMBLY OF THIS PRODUCT. THESE PIECES ARE HEAVY.

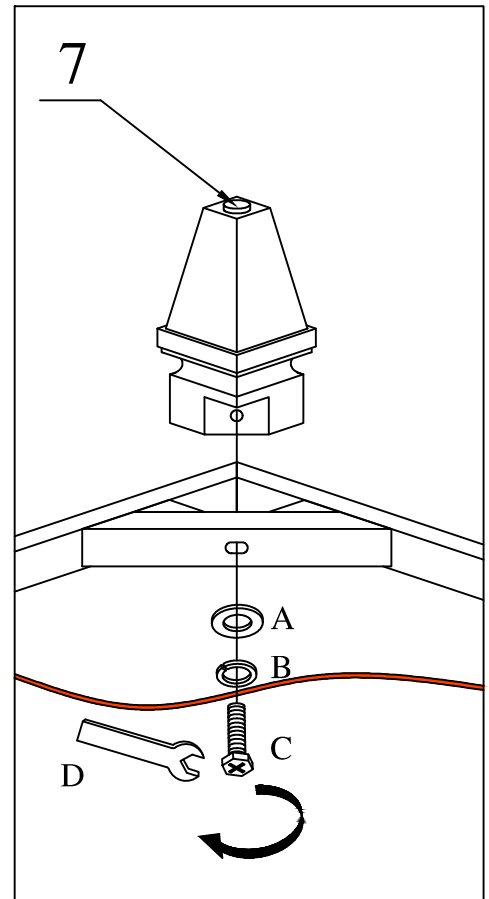
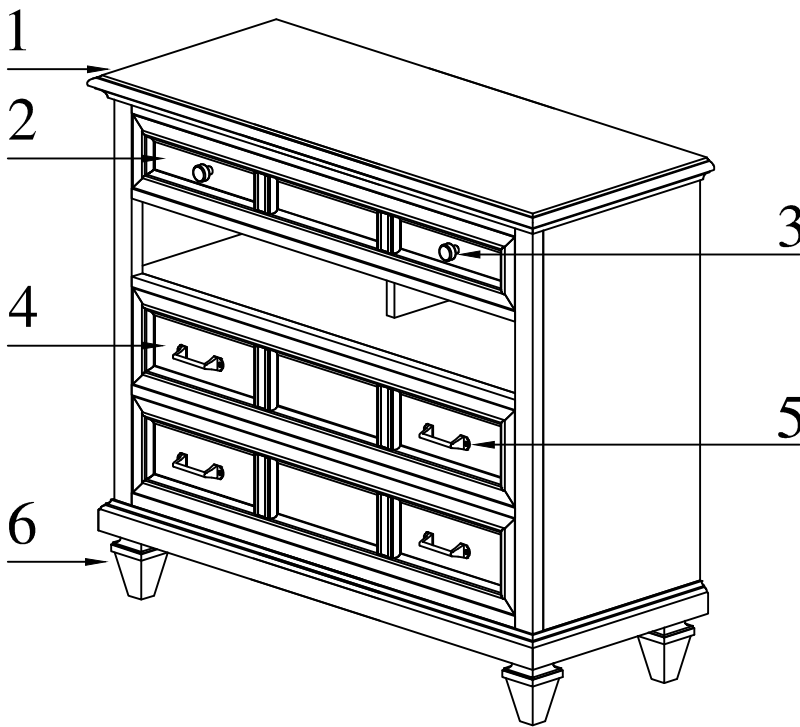
IN ORDER TO PREVENT PERSONAL INJURY AND ENSURE THAT THIS PRODUCT IS NOT DAMAGED DURING THE ASSEMBLY PROCESS, IT IS STRONGLY RECOMMENDED THAT YOU ENLIST THE ASSISTANCE OF ONE OR MORE PEOPLE.

**ATTENTION:** VEUILLEZ LIRE TOUTES LES INSTRUCTIONS AVANT DE COMMENCER L'ASSEMBLAGE DE CE PRODUIT. LES PIÈCES SONT LOURDES, POUR ÉVITER TOUTE BLESSURE ET POUR VOUS ASSURER QUE LE PRODUIT N'EST PAS ENDOMMAGÉ PENDANT L'ASSEMBLAGE, NOUS VOUS RECOMMANDONS DE FAIRE APPEL À UNE OU PLUSIEURS AUTRES PERSONNES.

**CUIDADO:** FAVOR DE LEER TODAS LAS INSTRUCCIONES ANTES DE ENSAMBLAR SU PRODUCTO. ESTAS PIEZAS SON PESADAS. PARA PREVENIR HERIDAS PERSONALES Y ASEGURAR QUE SU PRODUCTO NO SEA DAÑADO MIENTRAS ES ENSAMBLADO, SE RECOMIENDA LA ASISTENCIA DE UNA O MÁS PERSONAS.

**WARNING.....**PROTECTIVE GLIDE IS PLACED UNDER LEGS OF FURNITURE TO RESIST SCRATCHES TO FLOOR SURFACE. SOME FLOOR SURFACES CAN BE EXTRA SENSITIVE TO MARKING. IF YOU ARE NOT SURE CONSULT WITH YOUR DEALER.

**AVERTISSEMENT...** LES PIEDS DES MEUBLES SONT MUNIS DE PATINS DESTINÉS À PROTÉGER LE PLANCHER. CERTAINS REVÊTEMENTS DE SOL PEUVENT ÊTRE TRÈS FRAGILES. EN CAS DE DOUTE, CONSULTER LE MARCHAND.



### LIST OF PARTS AND HARDWARE:

No.	Description	Q'ty
1	Top panel	1
2	Top drawer	1
3	Knob	2
4	Below drawer	2
5	Pull	4
6	Foot	4
7	Foot glide	4
8	Back panel	1
9	Metal glide 12"* 45mm	3

### LIST OF PARTS AND HARDWARE:

No.	Description	Q'ty
A	Flat washer $\Phi 9/\Phi 22\text{mm}$	4
B	Lock washer $\Phi 9/\Phi 11\text{mm}$	4
C	Bolt $\Phi 1/4" * 70\text{mm}$	4
D	Wrench 10mm	1
E	Tilt kit bracket	1



**MAGNUSSEN™**  
H O M E

# ASSEMBLY INSTRUCTIONS

MODEL : B2590 - 40 MIRROR

B e y o n d t h e e x p e c t e d .™

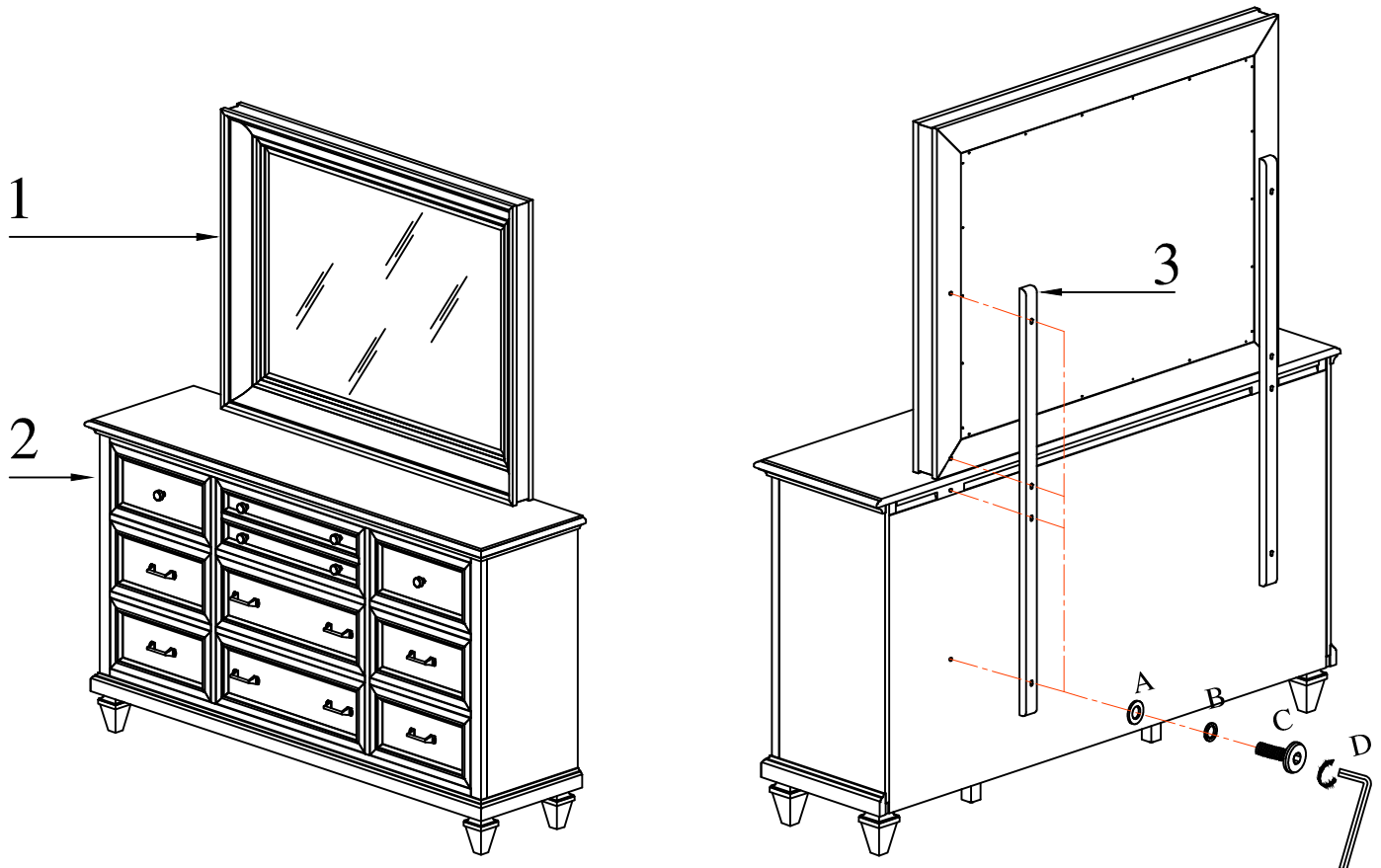
**CAUTION:** PLEASE READ ALL INSTRUCTIONS BEFORE STARTING THE ASSEMBLY OF THIS PRODUCT. THESE PIECES ARE HEAVY. IN ORDER TO PREVENT PERSONAL INJURY AND ENSURE THAT THIS PRODUCT IS NOT DAMAGED DURING THE ASSEMBLY PROCESS, IT IS STRONGLY RECOMMENDED THAT YOU ENLIST THE ASSISTANCE OF ONE OR MORE PEOPLE.

**ATTENTION:** VEUILLEZ LIRE TOUTES LES INSTRUCTIONS AVANT DE COMMENCER L'ASSEMBLAGE DE CE PRODUIT. LES PIÉCES SONT LOURDES. POUR ÉVITER TOUTE BLESSURE ET POUR VOUS ASSURER QUE LE PRODUIT N'EST PAS ENDOMMAGÉ PENDANT L'ASSEMBLAGE, NOUS VOUS RECOMMANDONS DE FAIRE APPEL À UNE OU PLUSIEURS AUTRES PERSONNES.

**CUIDADO:** FAVOR DE LEER TODAS LAS INSTRUCCIONES ANTES DE ENSAMBLAR SU PRODUCTO. ESTAS PIEZAS SON PESADAS. PARA PREVENIR HERIDAS PERSONALES Y ASEGURAR QUE SU PRODUCTO NO SEA DAÑADO MIENTRAS ES ENSAMBLADO, SE RECOMIENDA LA ASISTENCIA DE UNA O MÁS PERSONAS.

**WARNING.....**PROTECTIVE GLIDE IS PLACED UNDER LEGS OF FURNITURE TO RESIST SCRATCHES TO FLOOR SURFACE. SOME FLOOR SURFACES CAN BE EXTRA SENSITIVE TO MARKING. IF YOU ARE NOT SURE CONSULT WITH YOUR DEALER.

**AVERTISSEMENT...** LES PIEDS DES MEUBLES SONT MUNIS DE PATINS DESTINÉS À PROTÉGER LE PLANCHER. CERTAINS REVÊTEMENTS DE SOL PEUVENT ÊTRE TRÈS FRAGILES. EN CAS DE DOUTE, CONSULTER LE MARCHAND.



## LIST OF PARTS AND HARDWARE:

No.	Description	Q'ty
1	Mirror	1
2	Dresser	1
3	Support	2

## LIST OF PARTS AND HARDWARE:

No.	Description	Q'ty
A	Flat washer $\Phi 9/\Phi 22\text{mm}$	8
B	Lock washer $\Phi 9/\Phi 11\text{mm}$	8
C	Bolt $\Phi 1/4" * 50\text{mm}$	8
D	Allen Key	1



**MAGNUSSEN™**  
H O M E

# ASSEMBLY INSTRUCTIONS

**MODEL : B2590 - 52 QUEEN SLEIGH BED**

B e y o n d t h e e x p e c t e d .™

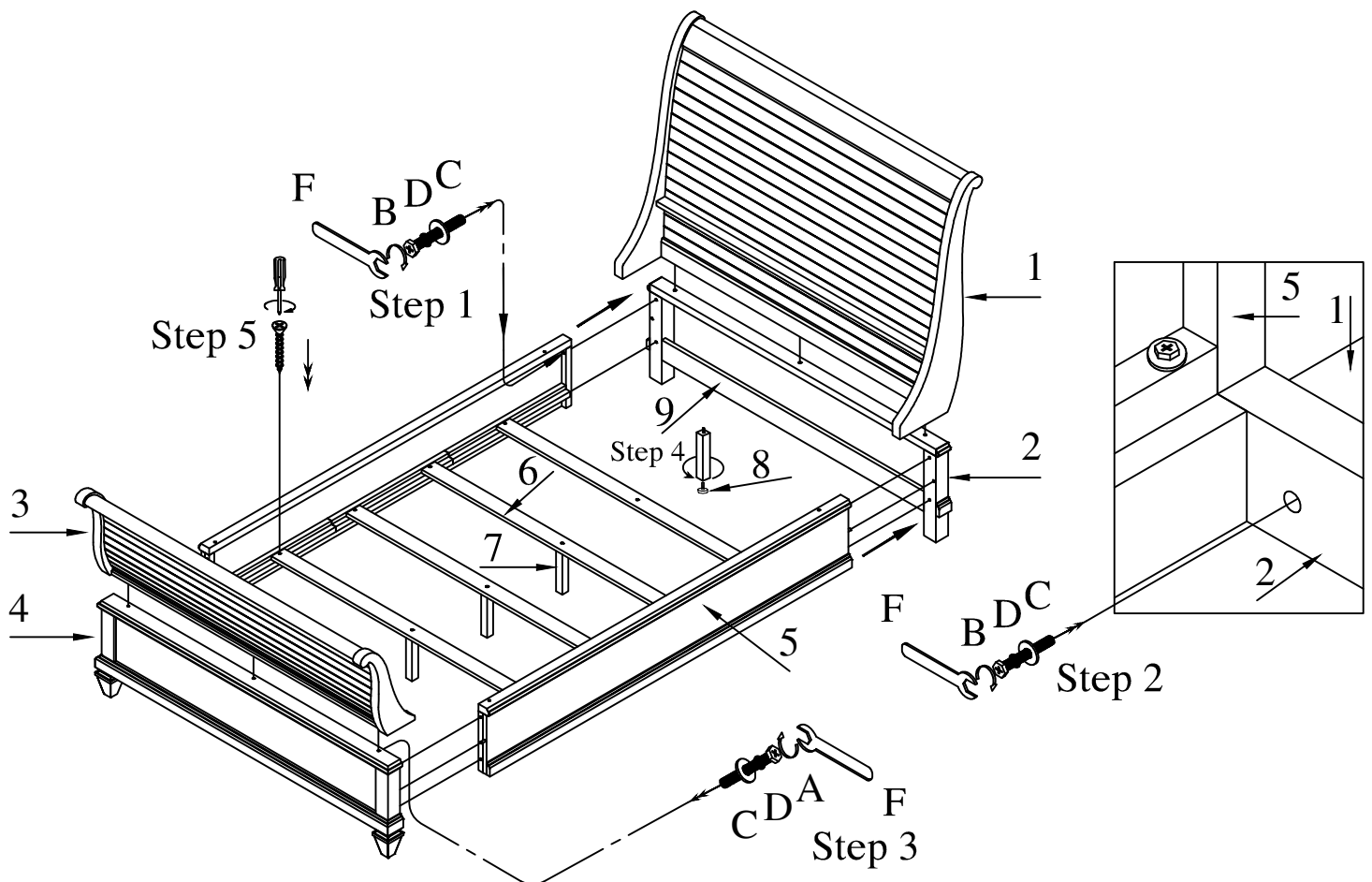
**CAUTION:** PLEASE READ ALL INSTRUCTIONS BEFORE STARTING THE ASSEMBLY OF THIS PRODUCT. THESE PIECES ARE HEAVY. IN ORDER TO PREVENT PERSONAL INJURY AND ENSURE THAT THIS PRODUCT IS NOT DAMAGED DURING THE ASSEMBLY PROCESS, IT IS STRONGLY RECOMMENDED THAT YOU ENLIST THE ASSISTANCE OF ONE OR MORE PEOPLE.

**ATTENTION:** VEUILLEZ LIRE TOUTES LES INSTRUCTIONS AVANT DE COMMENCER L'ASSEMBLAGE DE CE PRODUIT. LES PIÈCES SONT LOURDES. POUR ÉVITER TOUTE BLESSURE ET POUR VOUS ASSURER QUE LE PRODUIT N'EST PAS ENDOMMAGÉ PENDANT L'ASSEMBLAGE, NOUS VOUS RECOMMANDONS DE FAIRE APPEL À UNE OU PLUSIEURS AUTRES PERSONNES.

**CUIDADO:** FAVOR DE LEER TODAS LAS INSTRUCCIONES ANTES DE ENSAMBLAR SU PRODUCTO. ESTAS PIEZAS SON PESADAS. PARA PREVENIR HERIDAS PERSONALES Y ASEGURAR QUE SU PRODUCTO NO SEA DAÑADO MIENTRAS ES ENSAMBLADO, SE RECOMIENDA LA ASISTENCIA DE UNA O MÁS PERSONAS.

**WARNING.....PROTECTIVE GLIDE IS PLACED UNDER LEGS OF FURNITURE TO RESIST SCRATCHES TO FLOOR SURFACE. SOME FLOOR SURFACES CAN BE EXTRA SENSITIVE TO MARKING. IF YOU ARE NOT SURE CONSULT WITH YOUR DEALER.**





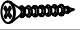

**AVERTISSEMENT... LES PIEDS DES MEUBLES SONT MUNIS DE PATINS DESTINÉS À PROTÉGER LE PLANCHER. CERTAINS REVÊTEMENTS DE SOL PEUVENT ÊTRE TRÈS FRAGILES. EN CAS DE DOUTE, CONSULTER LE MARCHAND.**



## LIST OF PARTS AND HARDWARE

No.	Description	Q'ty
1	Top headboard	1
2	Below headboard	1
3	Top footboard	1
4	Below footboard	1
5	Side rail	2
6	Slat	4
7	Slat support	4
8	Leveler	4
9	Bottom Stretcher	1
10	Floor glide	4

## LIST OF PARTS AND HARDWARE

No.	Description	Q'ty
A	 Bolt	Φ 5/16" * 50mm 3
B	 Bolt	Φ 5/16" * 60mm 15
C	 Flat washer	Φ 9/Φ 22mm 18
D	 Lock washer	Φ 9/Φ 11mm 18
E	 Screw	Φ 4 * 30 8
F	 Wrench	12mm 1



**MAGNUSSSEN™**  
H O M E

# ASSEMBLY INSTRUCTIONS

**MODEL : B2590 - 54 QUEEN PANEL BED**

B e y o n d t h e e x p e c t e d .™

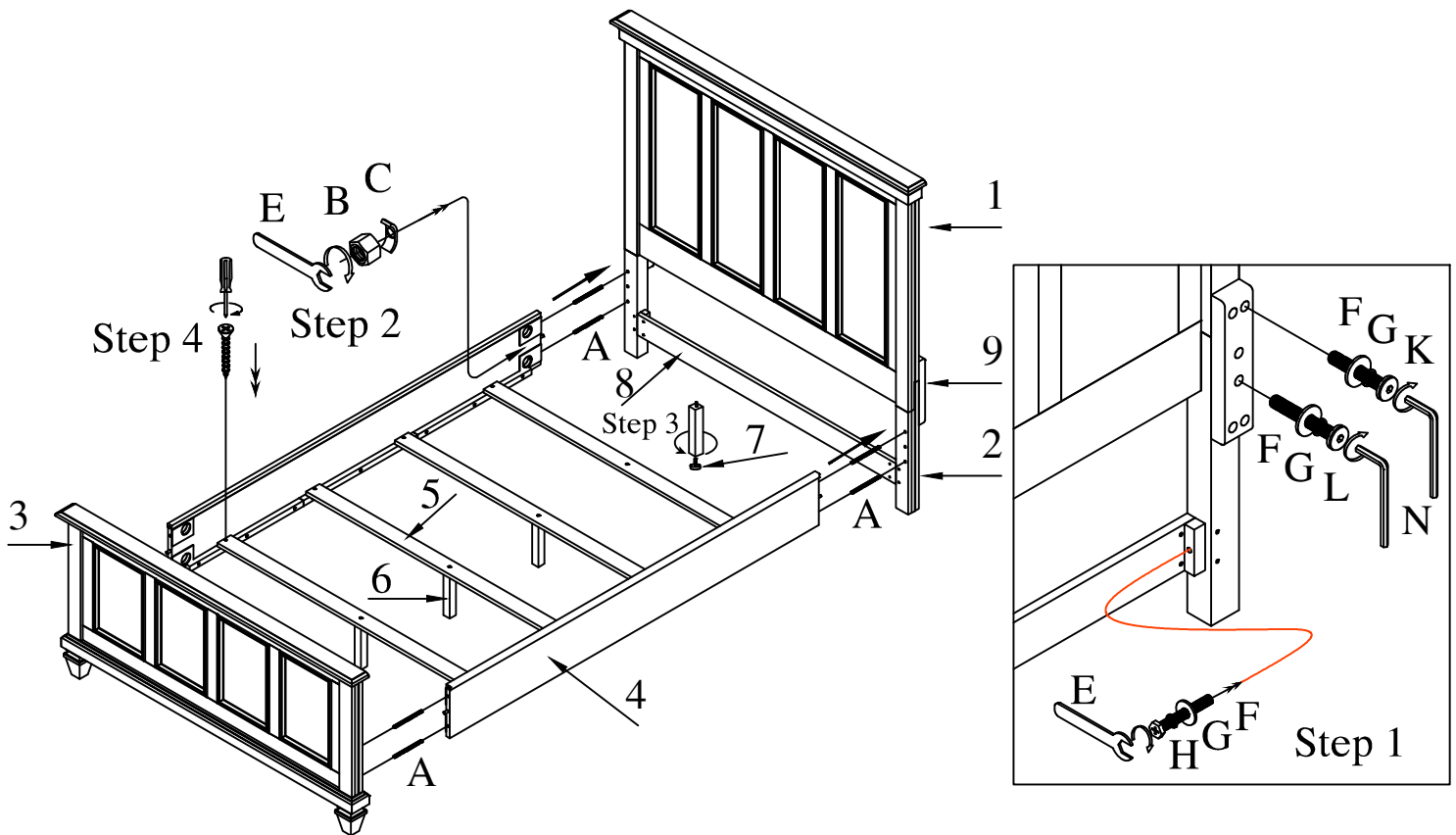
**CAUTION:** PLEASE READ ALL INSTRUCTIONS BEFORE STARTING THE ASSEMBLY OF THIS PRODUCT. THESE PIECES ARE HEAVY. IN ORDER TO PREVENT PERSONAL INJURY AND ENSURE THAT THIS PRODUCT IS NOT DAMAGED DURING THE ASSEMBLY PROCESS, IT IS STRONGLY RECOMMENDED THAT YOU ENLIST THE ASSISTANCE OF ONE OR MORE PEOPLE.

**ATTENTION:** VEUILLEZ LIRE TOUTES LES INSTRUCTIONS AVANT DE COMMENCER L'ASSEMBLAGE DE CE PRODUIT. LES PIECES SONT LOURDES, POUR EVITER TOUTE BLESSURE ET POUR VOUS ASSURER QUE LE PRODUIT N'EST PAS ENDOMMAGE' PENDANT L'ASSEMBLAGE, NOUS VOUS RECOMMANDONS DE FAIRE APPEL A UNE OU PLUSIEURS AUTRES PERSONNES.

**CUIDADO:** FAVOR DE LEER TODAS LAS INSTRUCCIONES ANTES DE ENSAMBLAR SU PRODUCTO. ESTAS PIEZAS SON PESADAS. PARA PREVENIR HERIDAS PERSONALES Y ASEGURAR QUE SU PRODUCTO NO SEA DAN ADO MIENTRAS ES ENSAMBLADO, SE RECOMIENDA LA ASISTENCIA DE UNA O MAUS PERSONAS.

**WARNING.....**PROTECTIVE GLIDE IS PLACED UNDER LEGS OF FURNITURE TO RESIST SCRATCHES TO FLOOR SURFACE. SOME FLOOR SURFACES CAN BE EXTRA SENSITIVE TO MARKING. IF YOU ARE NOT SURE CONSULT WITH YOUR DEALER.

**AVERTISSEMENT...** LES PIEDS DES MEUBLES SONT MUNIS DE PATINS DESTINES À PROTÉGER LE PLANCHER. CERTAINS REVÊTEMENTS DE SOL PEUVENT ÊTRE TRÈS FRAGILES. EN CAS DE DOUTE, CONSULTER LE MARCHAND.



## LIST OF PARTS AND HARDWARE

No.	Description	Q'ty
1	Headboard	1
2	Left & Right Leg	2
3	Footboard	1
4	Side rail	2
5	Slat	4
6	Slat support	4
7	Leveler	4
8	Bottom Stretcher	1
9	Wood mending plate	2
10	Floor glide	4

## LIST OF PARTS AND HARDWARE

No.	Description	Q'ty
A	Bolt	Φ 5/16" * 115mm 8
B	Nut	Φ 5/16" 8
C	C washer	15*40 8
D	Screw	Φ 4*30 8
E	Wrench	12mm 1
F	Flat washer	Φ 9/Φ 22mm 14
G	Lock washer	Φ 9/Φ 11mm 14
H	Bolt	Φ 5/16" * 50mm 2
K	Bolt	Φ 5/16" * 50mm 8
L	Bolt	Φ 5/16" * 80mm 4
M	Allen Key	1





**MAGNUSSEN™**  
H O M E

# ASSEMBLY INSTRUCTIONS

MODEL : B2590 - 62 KING SLEIGH BED

B e y o n d t h e e x p e c t e d .™

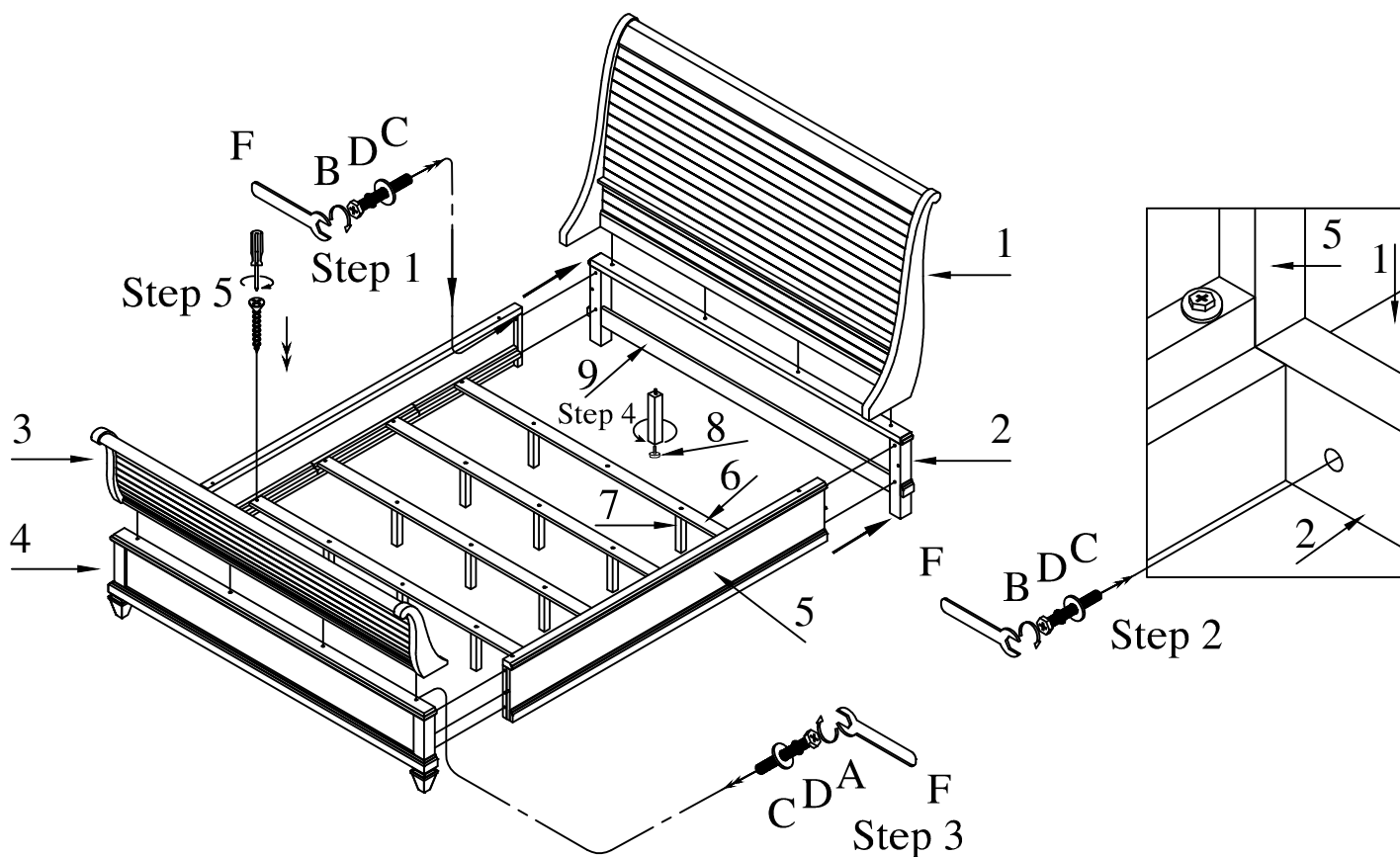
**CAUTION:** PLEASE READ ALL INSTRUCTIONS BEFORE STARTING THE ASSEMBLY OF THIS PRODUCT. THESE PIECES ARE HEAVY. IN ORDER TO PREVENT PERSONAL INJURY AND ENSURE THAT THIS PRODUCT IS NOT DAMAGED DURING THE ASSEMBLY PROCESS, IT IS STRONGLY RECOMMENDED THAT YOU ENLIST THE ASSISTANCE OF ONE OR MORE PEOPLE.

**ATTENTION:** VEUILLEZ LIRE TOUTES LES INSTRUCTIONS AVANT DE COMMENCER L'ASSEMBLAGE DE CE PRODUIT. LES PIÈCES SONT LOURDES. POUR ÉVITER TOUTE BLESSURE ET POUR VOUS ASSURER QUE LE PRODUIT N'EST PAS ENDOMMAGÉ PENDANT L'ASSEMBLAGE, NOUS VOUS RECOMMANDONS DE FAIRE APPEL À UNE OU PLUSIEURS AUTRES PERSONNES.

**CUIDADO:** FAVOR DE LEER TODAS LAS INSTRUCCIONES ANTES DE ENSAMBLAR SU PRODUCTO. ESTAS PIEZAS SON PESADAS. PARA PREVENIR HERIDAS PERSONALES Y ASEGURAR QUE SU PRODUCTO NO SEA DAÑADO MIENTRAS ES ENSAMBLADO, SE RECOMIENDA LA ASISTENCIA DE UNA O MÁS PERSONAS.

**WARNING.....**PROTECTIVE GLIDE IS PLACED UNDER LEGS OF FURNITURE TO RESIST SCRATCHES TO FLOOR SURFACE. SOME FLOOR SURFACES CAN BE EXTRA SENSITIVE TO MARKING. IF YOU ARE NOT SURE CONSULT WITH YOUR DEALER.

**AVERTISSEMENT...** LES PIEDS DES MEUBLES SONT MUNIS DE PATINS DESTINÉS À PROTÉGER LE PLANCHER. CERTAINS REVÊTEMENTS DE SOL PEUVENT ÊTRE TRÈS FRAGILES. EN CAS DE DOUTE, CONSULTER LE MARCHAND.



## LIST OF PARTS AND HARDWARE

No.	Description	Q'ty
1	Top headboard	1
2	Below headboard	1
3	Top footboard	1
4	Below footboard	1
5	Side rail	2
6	Slat	4
7	Slat support	12
8	Leveler	12
9	Bottom Stretcher	1
10	Floor glide	4

## LIST OF PARTS AND HARDWARE

No.	Description	Q'ty
A	Bolt	Φ 5/16" * 50mm 4
B	Bolt	Φ 5/16" * 60mm 16
C	Flat washer	Φ 9/Φ 22mm 20
D	Lock washer	Φ 9/Φ 11mm 20
E	Screw	Φ 4 * 30 8
F	Wrench	12mm 1



**MAGNUSSEN™**  
H O M E

# ASSEMBLY INSTRUCTIONS

**MODEL : B2590 - 64 KING PANEL BED**

B e y o n d t h e e x p e c t e d .™

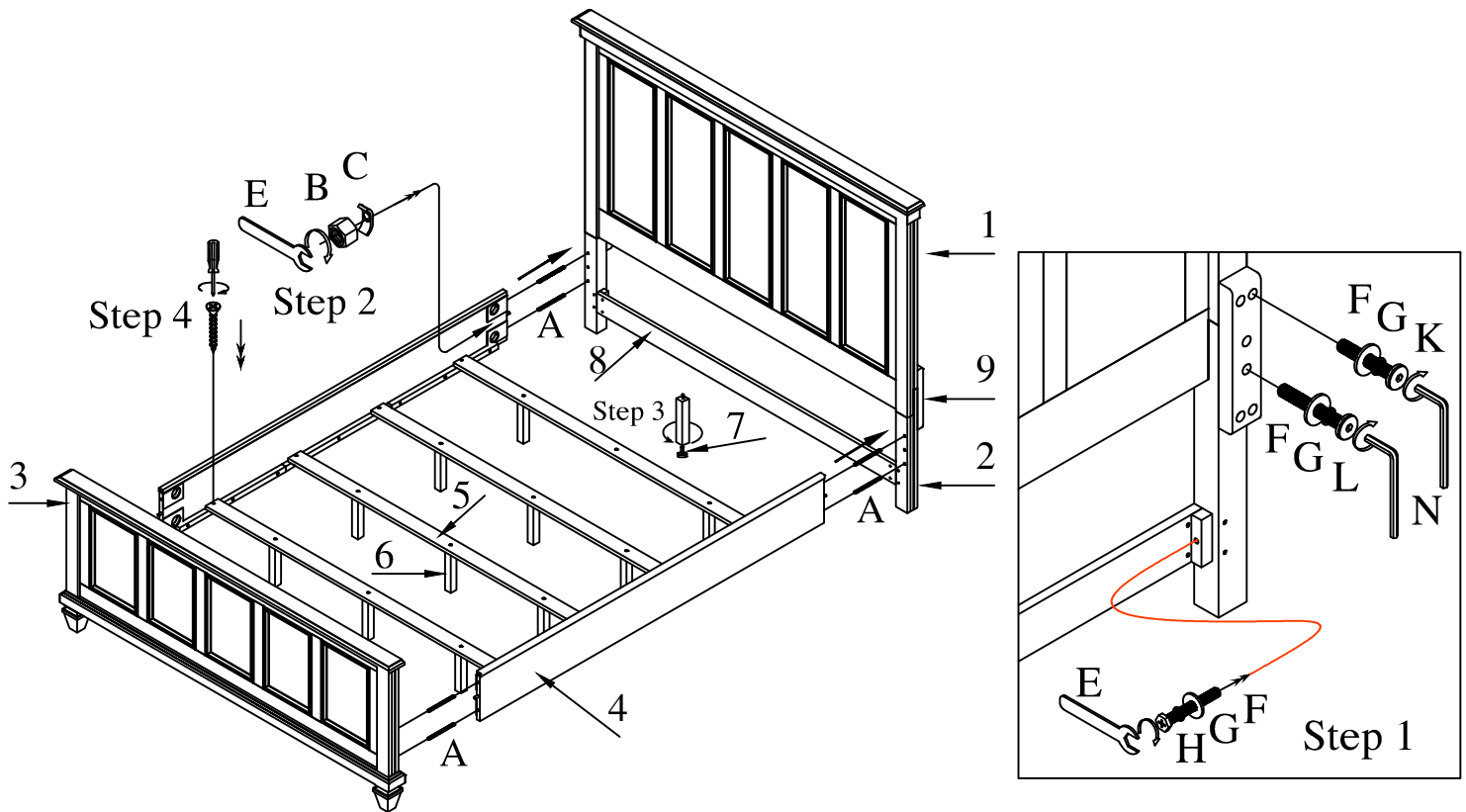
**CAUTION:** PLEASE READ ALL INSTRUCTIONS BEFORE STARTING THE ASSEMBLY OF THIS PRODUCT. THESE PIECES ARE HEAVY. IN ORDER TO PREVENT PERSONAL INJURY AND ENSURE THAT THIS PRODUCT IS NOT DAMAGED DURING THE ASSEMBLY PROCESS, IT IS STRONGLY RECOMMENDED THAT YOU ENLIST THE ASSISTANCE OF ONE OR MORE PEOPLE.

**ATTENTION:** VEUILLEZ LIRE TOUTES LES INSTRUCTIONS AVANT DE COMMENCER L'ASSEMBLAGE DE CE PRODUIT. LES PIECES SONT LOURDES. POUR EVITER TOUTE BLESSURE ET POUR VOUS ASSURER QUE LE PRODUIT N'EST PAS ENDOMMAGE' PENDANT L'ASSEMBLAGE, NOUS VOUS RECOMMANDONS DE FAIRE APPEL A UNE OU PLUSIEURS AUTRES PERSONNES.

**CUIDADO:** FAVOR DE LEER TODAS LAS INSTRUCCIONES ANTES DE ENSAMBLAR SU PRODUCTO. ESTAS PIEZAS SON PESADAS. PARA PREVENIR HERIDAS PERSONALES Y ASEGURAR QUE SU PRODUCTO NO SEA DAN ADO MIENTRAS ES ENSAMBLADO, SE RECOMIENDA LA ASISTENCIA DE UNA O MAUS PERSONAS.

**WARNING.....**PROTECTIVE GLIDE IS PLACED UNDER LEGS OF FURNITURE TO RESIST SCRATCHES TO FLOOR SURFACE. SOME FLOOR SURFACES CAN BE EXTRA SENSITIVE TO MARKING. IF YOU ARE NOT SURE CONSULT WITH YOUR DEALER.

**AVERTISSEMENT...** LES PIEDS DES MEUBLES SONT MUNIS DE PATINS DESTINÉS À PROTÉGER LE PLANCHER. CERTAINS REVÊTEMENTS DE SOL PEUVENT ÊTRE TRÈS FRAGILES. EN CAS DE DOUTE, CONSULTER LE MARCHAND.



## LIST OF PARTS AND HARDWARE

No.	Description	Q'ty
1	Headboard	1
2	Left & Right Leg	2
3	Footboard	1
4	Side rail	2
5	Slat	4
6	Slat support	12
7	Leveler	12
8	Bottom Stretcher	1
9	Wood mending plate	2
10	Floor glide	4

## LIST OF PARTS AND HARDWARE

No.	Description	Q'ty
A	Bolt	Φ5/16"*115mm 8
B	Nut	Φ5/16" 8
C	C washer	15*40 8
D	Screw	Φ4*30 8
E	Wrench	12mm 1
F	Flat washer	Φ9/Φ22mm 14
G	Lock washer	Φ9/Φ11mm 14
H	Bolt	Φ5/16"* 50mm 2
K	Bolt	Φ5/16"* 50mm 8
L	Bolt	Φ5/16"* 80mm 4
M	Allen Key	1





**MAGNUSSSEN™**  
H O M E

# ASSEMBLY INSTRUCTIONS

MODEL : B2590 - 64H+64F+74R CAL KING PANEL BED

B e y o n d t h e e x p e c t e d .™

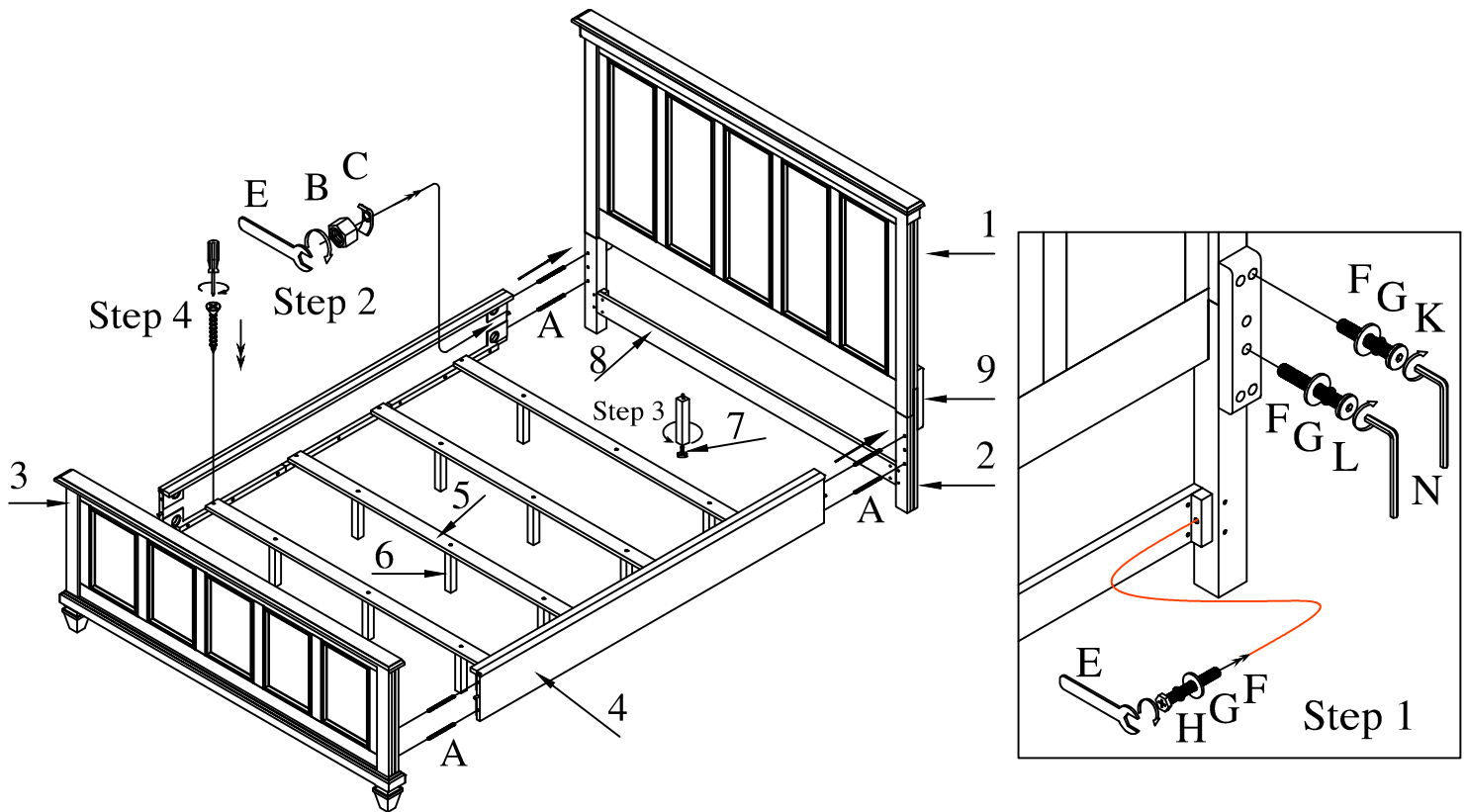
**CAUTION:** PLEASE READ ALL INSTRUCTIONS BEFORE STARTING THE ASSEMBLY OF THIS PRODUCT. THESE PIECES ARE HEAVY. IN ORDER TO PREVENT PERSONAL INJURY AND ENSURE THAT THIS PRODUCT IS NOT DAMAGED DURING THE ASSEMBLY PROCESS, IT IS STRONGLY RECOMMENDED THAT YOU ENLIST THE ASSISTANCE OF ONE OR MORE PEOPLE.

**ATTENTION:** VEUILLEZ LIRE TOUTES LES INSTRUCTIONS AVANT DE COMMENCER L'ASSEMBLAGE DE CE PRODUIT. LES PIECES SONT LOURDES. POUR EVITER TOUTE BLESSURE ET POUR VOUS ASSURER QUE LE PRODUIT N'EST PAS ENDOMMAGE' PENDANT L'ASSEMBLAGE, NOUS VOUS RECOMMANDONS DE FAIRE APPEL A UNE OU PLUSIEURS AUTRES PERSONNES.

**CUIDADO:** FAVOR DE LEER TODAS LAS INSTRUCCIONES ANTES DE ENSAMBLAR SU PRODUCTO. ESTAS PIEZAS SON PESADAS. PARA PREVENIR HERIDAS PERSONALES Y ASEGURAR QUE SU PRODUCTO NO SEA DAN ADO MIENTRAS ES ENSAMBLADO, SE RECOMIENDA LA ASISTENCIA DE UNA O MAUS PERSONAS.

**WARNING.....**PROTECTIVE GLIDE IS PLACED UNDER LEGS OF FURNITURE TO RESIST SCRATCHES TO FLOOR SURFACE. SOME FLOOR SURFACES CAN BE EXTRA SENSITIVE TO MARKING. IF YOU ARE NOT SURE CONSULT WITH YOUR DEALER.

**AVERTISSEMENT...** LES PIEDS DES MEUBLES SONT MUNIS DE PATINS DESTINÉS À PROTÉGER LE PLANCHER. CERTAINS REVÊTEMENTS DE SOL PEUVENT ÊTRE TRÈS FRAGILES. EN CAS DE DOUTE, CONSULTER LE MARCHAND.



## LIST OF PARTS AND HARDWARE

No.	Description	Q'ty
1	Headboard	1
2	Left & Right Leg	2
3	Footboard	1
	Side rail	2
5	Slat	4
6	Slat support	12
7	Leveler	12
8	Bottom Stretcher	1
9	Wood mending plate	2
10	Floor glide	4

## LIST OF PARTS AND HARDWARE

No.	Description	Q'ty
A	Bolt	Φ5/16"*115mm 8
B	Nut	Φ5/16" 8
C	C washer	15*40 8
D	Screw	Φ4*30 8
E	Wrench	12mm 1
F	Flat washer	Φ9/Φ22mm 14
G	Lock washer	Φ9/Φ11mm 14
H	Bolt	Φ5/16"* 50mm 2
K	Bolt	Φ5/16"* 50mm 8
L	Bolt	Φ5/16"* 80mm 4
M	Allen Key	1



**MAGNUSSEN™**  
H O M E

# ASSEMBLY INSTRUCTIONS

**MODEL : B2590 - 01 DRAWER NIGHTSTAND**

B e y o n d t h e e x p e c t e d .™

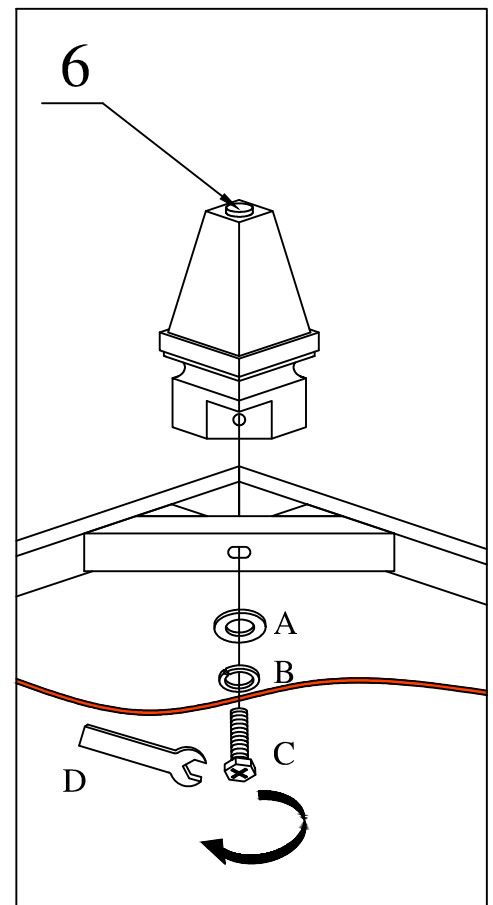
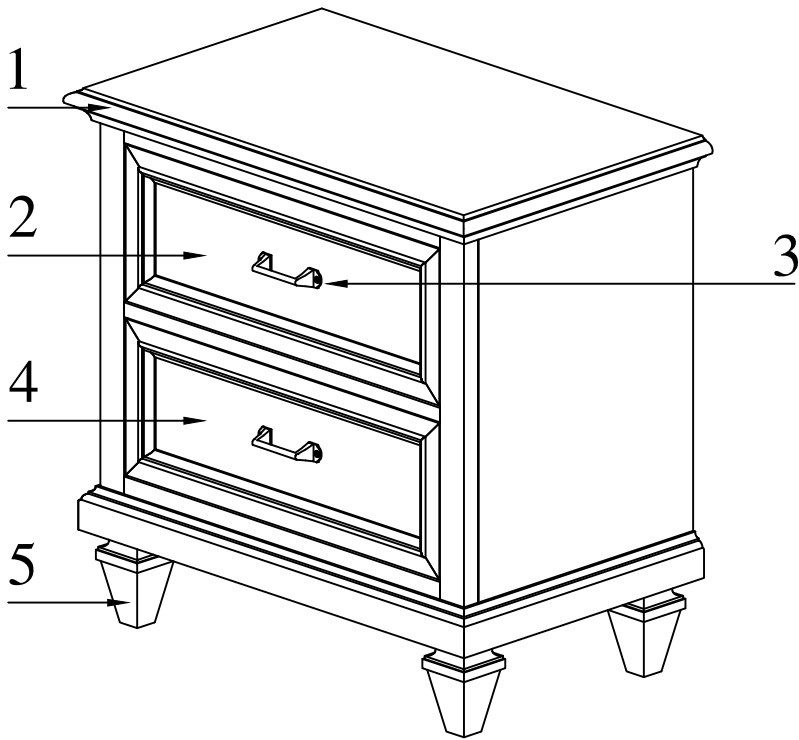
**CAUTION:** PLEASE READ ALL INSTRUCTIONS BEFORE STARTING THE ASSEMBLY OF THIS PRODUCT. THESE PIECES ARE HEAVY. IN ORDER TO PREVENT PERSONAL INJURY AND ENSURE THAT THIS PRODUCT IS NOT DAMAGED DURING THE ASSEMBLY PROCESS, IT IS STRONGLY RECOMMENDED THAT YOU ENLIST THE ASSISTANCE OF ONE OR MORE PEOPLE.

**ATTENTION:** VEUILLEZ LIRE TOUTES LES INSTRUCTIONS AVANT DE COMMENCER L'ASSEMBLAGE DE CE PRODUIT. LES PIÉCES SONT LOURDES. POUR ÉVITER TOUTE BLESSURE ET POUR VOUS ASSURER QUE LE PRODUIT N'EST PAS ENDOMMAGÉ PENDANT L'ASSEMBLAGE, NOUS VOUS RECOMMANDONS DE FAIRE APPEL À UNE OU PLUSIEURS AUTRES PERSONNES.

**CUIDADO:** FAVOR DE LEER TODAS LAS INSTRUCCIONES ANTES DE ENSAMBLAR SU PRODUCTO. ESTAS PIEZAS SON PESADAS. PARA PREVENIR HERIDAS PERSONALES Y ASEGURAR QUE SU PRODUCTO NO SEA DAÑADO MIENTRAS ES ENSAMBLADO, SE RECOMIENDA LA ASISTENCIA DE UNA O MÁS PERSONAS.

**WARNING.....**PROTECTIVE GLIDE IS PLACED UNDER LEGS OF FURNITURE TO RESIST SCRATCHES TO FLOOR SURFACE. SOME FLOOR SURFACES CAN BE EXTRA SENSITIVE TO MARKING. IF YOU ARE NOT SURE CONSULT WITH YOUR DEALER.

**AVERTISSEMENT...** LES PIEDS DES MEUBLES SONT MUNIS DE PATINS DESTINÉS À PROTÉGER LE PLANCHER. CERTAINS REVÊTEMENTS DE SOL PEUVENT ÊTRE TRÈS FRAGILES. EN CAS DE DOUTE, CONSULTER LE MARCHAND.



### LIST OF PARTS AND HARDWARE:

No.	Description	Q'ty	
1	Top panel	1	
2	Top drawer	1	
3	Pull	2	
4	Below drawer	1	
5	Foot	4	
6	Floor glide	4	
7	Back panel	1	
8	Metal glide	12" * 35mm	2
9	Dimmer kit	1	

### LIST OF PARTS AND HARDWARE:

No.	Description	Q'ty
A	Flat washer $\Phi 9/\Phi 22\text{mm}$	4
B	Lock washer $\Phi 9/\Phi 11\text{mm}$	4
C	Bolt $\Phi 1/4" * 70\text{ mm}$	4
D	Wrench 10mm	1



# MAGNUSSSEN™ ASSEMBLY INSTRUCTIONS

H O M E MODEL : B2590 - 62H+62F+72R CAL KING SLEIGH BED

B e y o n d t h e e x p e c t e d .™

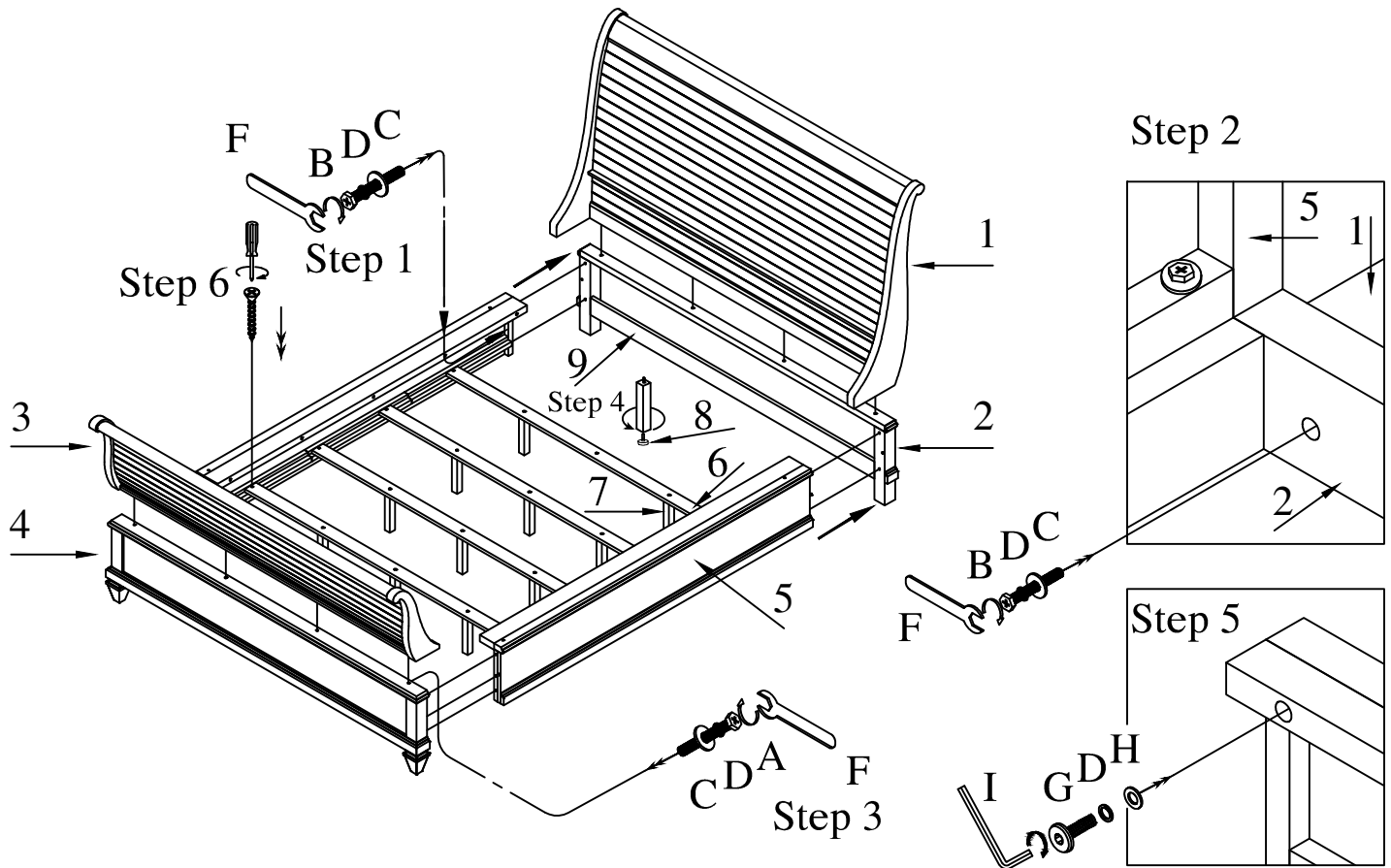
**CAUTION:** PLEASE READ ALL INSTRUCTIONS BEFORE STARTING THE ASSEMBLY OF THIS PRODUCT. THESE PIECES ARE HEAVY. IN ORDER TO PREVENT PERSONAL INJURY AND ENSURE THAT THIS PRODUCT IS NOT DAMAGED DURING THE ASSEMBLY PROCESS, IT IS STRONGLY RECOMMENDED THAT YOU ENLIST THE ASSISTANCE OF ONE OR MORE PEOPLE.

**ATTENTION:** VEUILLEZ LIRE TOUTES LES INSTRUCTIONS AVANT DE COMMENCER L'ASSEMBLAGE DE CE PRODUIT. LES PIECES SONT LOURDES. POUR EVITER TOUTE BLESSURE ET POUR VOUS ASSURER QUE LE PRODUIT N'EST PAS ENDOMMAGE' PENDANT L'ASSEMBLAGE, NOUS VOUS RECOMMANDONS DE FAIRE APPEL A UNE OU PLUSIEURS AUTRES PERSONNES.

**CUIDADO:** FAVOR DE LEER TODAS LAS INSTRUCCIONES ANTES DE ENSAMBLAR SU PRODUCTO. ESTAS PIEZAS SON PESADAS. PARA PREVENIR HERIDAS PERSONALES Y ASEGURAR QUE SU PRODUCTO NO SEA DAN ADO MIENTRAS ES ENSAMBLADO, SE RECOMIENDA LA ASISTENCIA DE UNA O MAUS PERSONAS.

**WARNING.....**PROTECTIVE GLIDE IS PLACED UNDER LEGS OF FURNITURE TO RESIST SCRATCHES TO FLOOR SURFACE. SOME FLOOR SURFACES CAN BE EXTRA SENSITIVE TO MARKING. IF YOU ARE NOT SURE CONSULT WITH YOUR DEALER.

**AVERTISSEMENT...** LES PIEDS DES MEUBLES SONT MUNIS DE PATINS DESTINÉS À PROTÉGER LE PLANCHER. CERTAINS REVÊTEMENTS DE SOL PEUVENT ÊTRE TRÈS FRAGILES. EN CAS DE DOUTE, CONSULTER LE MARCHAND.



## LIST OF PARTS AND HARDWARE

No.	Description	Q'ty
1	Top headboard	1
2	Below headboard	1
3	Top footboard	1
4	Below footboard	1
5	Side rail	2
6	Slat	4
7	Slat support	12
8	Leveler	12
9	Bottom Stretcher	1
10	Floor glide	4

## LIST OF PARTS AND HARDWARE

No.	Description	Q'ty
A	Bolt	Φ 5/16" * 50mm 4
B	Bolt	Φ 5/16" * 60mm 16
C	Flat washer	Φ 9/Φ 22mm 20
D	Lock washer	Φ 9/Φ 11mm 30
E	Screw	Φ 4 * 30 8
F	Wrench	12mm 1
G	Bolt	Φ 1/4" * 50mm 10
H	Flat washer	Φ 8/Φ 19mm 10
I	Allen Key	1