












Examine all packaging material for small parts that may have come loose during shipment. Periodic checks are recommended to insure that all components are in proper position, tight and free from damage. Keep this assembly instruction for future reference. Adult assembly is required. The product of Hillsdale Furniture, LLC is designed for residential use only. Customer Service Phone Number: 502-562-0000

HARDWARE LIST

- A (4) M6 Spring Washers
- B (4) M6 Flat Washers
- C (4) M6 x 90 Bolts
- D (4) M8 x 50 Bolts
- E (8) M8 x 30 Bolts
- F (8) 4 x 30 Screws
- G (8) Adjustable Feet
- H (1) Ø4 Allen Wrench
- I (1) Ø5 Allen Wrench
- J (4) M8 Flat Washers
- K (4) M8 Spring Washers

PART	QTY	HARDWARE	PART	QTY	HARDWARE
A	4		B	4	
C	4		D	4	
E	8		F	8	
G	8		H	1	
I	1		J	4	
K	4				

PARTS LIST

- L (1) Footboard
- M (2) Feet
- N (2) Side Rails
- O (4) Support Beams
- P (4) Support Legs

STEP 1 - Figure 1

Attach Feet (M) to Footboard (L) with 2 Bolts (C), 2 Spring Washers (A) and 2 Flat Washers (B) per foot. Tighten Bolts with Allen Wrench (H) provided.

STEP 2 - Figure 2

Attach Footboard (L) to Side Rails (N) using 2 Bolts (D), 2 Spring Washers (K) and 2 Flat Washers (J) into each side. Tighten with Allen Wrench (I) provided.

STEP 3 - Figure 3

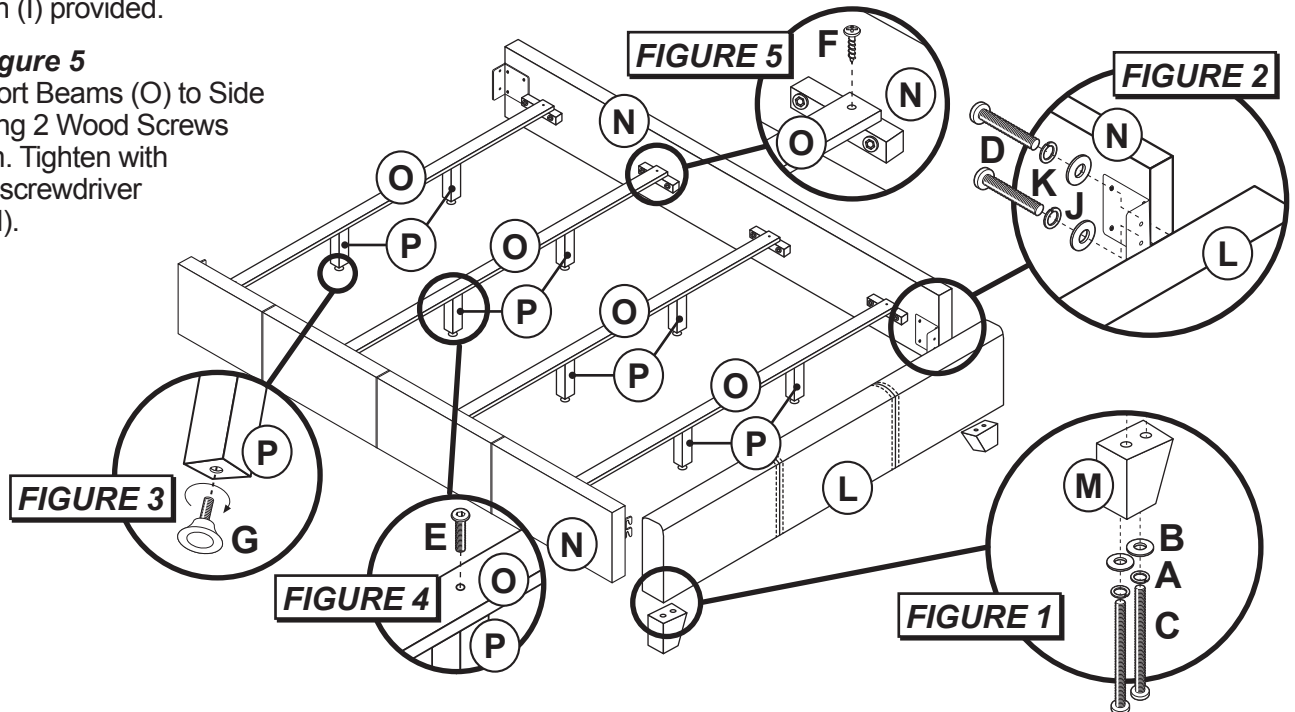
Attach the Adjustable Feet (G) to the Support Legs (P) by screwing them into place.

STEP 4 - Figure 4

Attach Support Legs (P) to Support Beams (O) using 1 Bolt (E) per leg. Tighten all bolts with Allen Wrench (I) provided.

STEP 5 - Figure 5







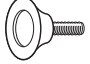




Attach Support Beams (O) to Side Rails (N) using 2 Wood Screws (F) per beam. Tighten with philips head screwdriver (not included).



Examinez tous les matériaux d'emballage pour les petites pièces qui peuvent avoir été lâche pendant le transport. Des contrôles périodiques sont recommandées afin d'assurer que tous les composants sont en bonne position, tendu et sans dommages. Gardez ces instructions de montage pour référence future. Assemblage par un adulte est requise. Le produit de Hillsdale Furniture, LLC est conçu pour un usage résidentiel seulement. Numéro de téléphone Service à la clientèle: 502-562-0000

LISTE DU MATÉRIEL

- A (4) M6 Rondelles Printemps
- B (4) M6 Rondelles Plat
- C (4) M6 x 90 Boulons
- D (4) M8 x 50 Boulons
- E (8) M8 x 30 Boulons
- F (8) 4 x 30 Vis
- G (8) Pieds Réglables
- H (1) Ø4 Clé Allen
- I (1) Ø5 Clé Allen
- J (4) M8 Rondelles Plat
- K (4) M8 Rondelles Printemps

PART	QTY	HARDWARE	PART	QTY	HARDWARE
A	4		B	4	
C	4		D	4	
E	8		F	8	
G	8		H	1	
I	1		J	4	
K	4				

LISTE DES PIÈCES

- L (1) Marchepied
- M (2) Pieds
- N (2) Rails Latéraux
- O (4) Poutres de Soutien
- P (4) Jambes de Soutien

ÉTAPE 1 - Figure 1

Joindre Pieds (M) à pied de lit (L) avec 2 vis (C), deux rondelles élastiques (A) et deux rondelles plates (B) par pied. Serrer les boulons avec la clé Allen (H) fourni.

ÉTAPE 2 - Figure 2

Fixez Marchepied (L) à Rails secondaires (N) en utilisant deux boulons (D), deux rondelles élastiques (K) et deux rondelles plates (J) dans chaque côté. Serrez avec la clé Allen (I) fourni.

ÉTAPE 3 - Figure 3

Fixez les pieds réglables (G) pour les pieds de support (P) en les vissant en place.

ÉTAPE 4 - Figure 4

Fixer les pieds de soutien (P) à l'appui des poutres (O) en utilisant une Bolt (E) par jambe. Serrez tous les boulons avec la clé Allen (I) fourni.

ÉTAPE 5 - Figure 5

Fixez Poutrelles de support (O) Rails secondaires (N) en utilisant deux vis à bois (F) par faisceau. Serrer avec la tête de Philips tournevis (non inclus).

