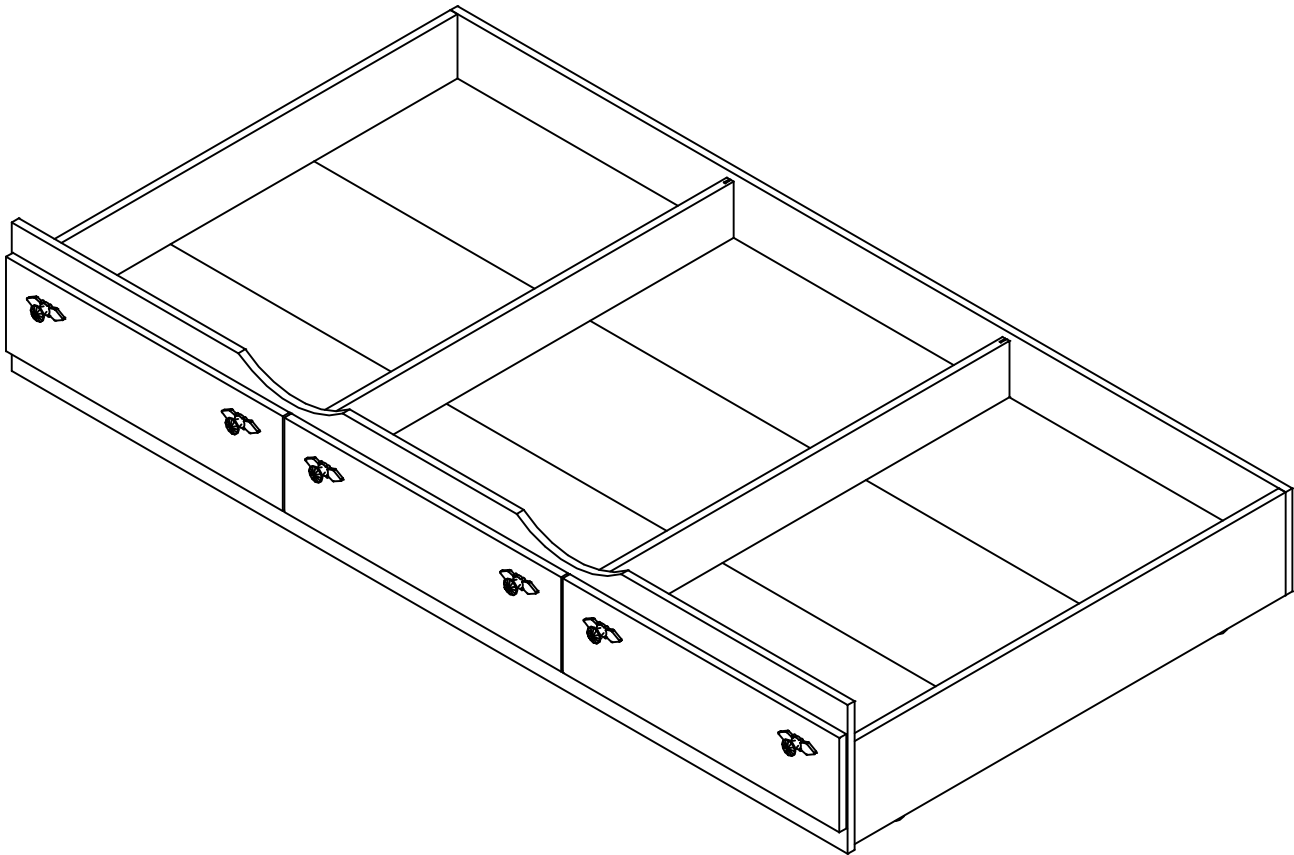


ASSEMBLY INSTRUCTIONS
INSTRUCTIONS DE MONTAGE



NOTE: ACTUAL PRODUCT NOT EXACTLY AS SHOWN
NOTE: LE PRODUIT PEUT DIFFÉRER DE L'ILLUSTRATION

**IMPORTANT
TO OUR CUSTOMER:**

THIS PRODUCT HAS BEEN CAREFULLY QUALITY CONTROLLED BUT HUMAN ERROR CAN OCCUR. SHOULD YOU EXPERIENCE ANY PROBLEMS OR HAVE QUESTIONS CONCERNING THE ASSEMBLY OF THIS UNIT PLEASE CONTACT CUSTOMER SERVICE AT (403) 236-3220. SHOULD YOU REQUIRE A REPLACEMENT PART/COMPONENT DUE TO DAMAGE OR IT HAS NOT BEEN INCLUDED; PLEASE CONTACT THE CUSTOMER SERVICE TEAM AT THE STORE FROM WHICH YOU PURCHASED THE UNIT.

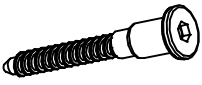


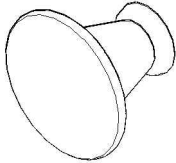
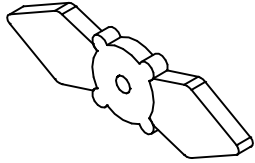
**IMPORTANT
POUR TOUS NOS CLIENTS:**

LA QUALITÉ DE CE PRODUIT EST SOIGNEUSEMENT CONTROLÉE MAIS UNE ERREUR POURRAIT SE GLISSER. SI VOUS RENCONTREZ UN PROBLEME QUELCONQUE LORS DU DÉBALLAGE OU SI VOUS AVEZ DES QUESTIONS, VEUILLEZ NOUS CONTACTER AU SERVICE À LA CLIENTÈLE AU (403) 236-3220. POUR TOUTES PIÈCES MANQUANTES OU ENDOMMAGÉES DANS LES BOITES LORS DU DÉBALLAGE, VEUILLEZ COMMUNIQUER AVEC LE MARCHAND OÙ VOUS AVEZ ACHETÉ CE PRODUIT .

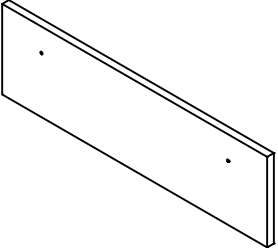
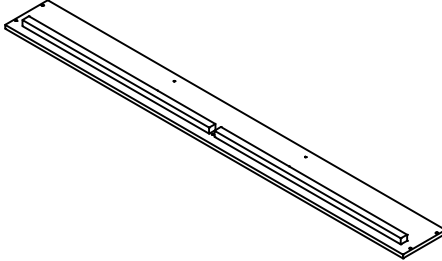
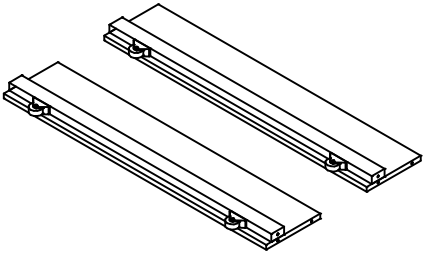
Tools required Outils nécessaires



Hardware Quincaillerie

| | | | | |
|---|--|--|---|--|
| <p>A x14</p>  | <p>B x6</p>  | <p>C x8</p>  | <p>D x6</p>  | <p>E x6</p>  |
|---|--|--|---|--|

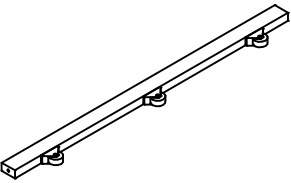
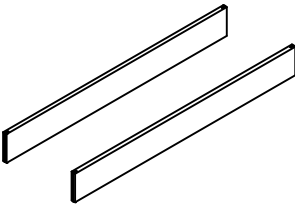
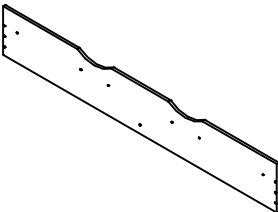
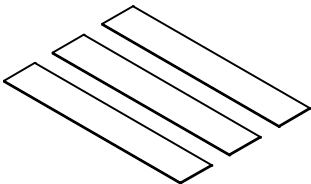
Components Composantes

| | | |
|---|--|---|
| <p>AA x3</p>  | <p>BB x1</p>  | <p>CC x2</p>  |
|---|--|---|

Front - Devant

Back Rail - Rail de dos

Side Rails - Rails de côté

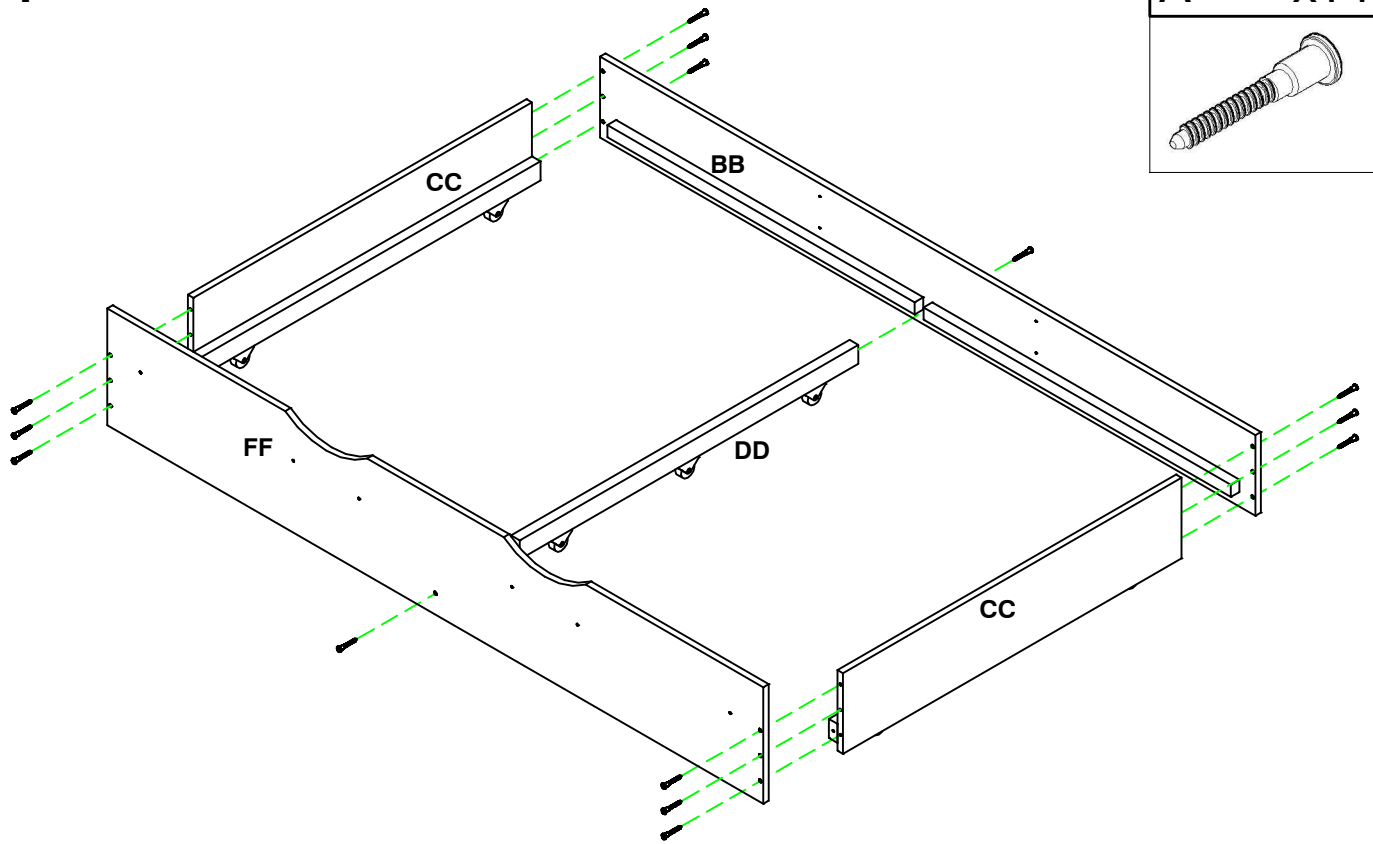
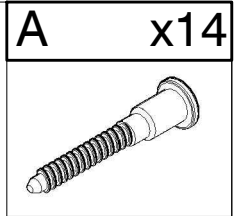
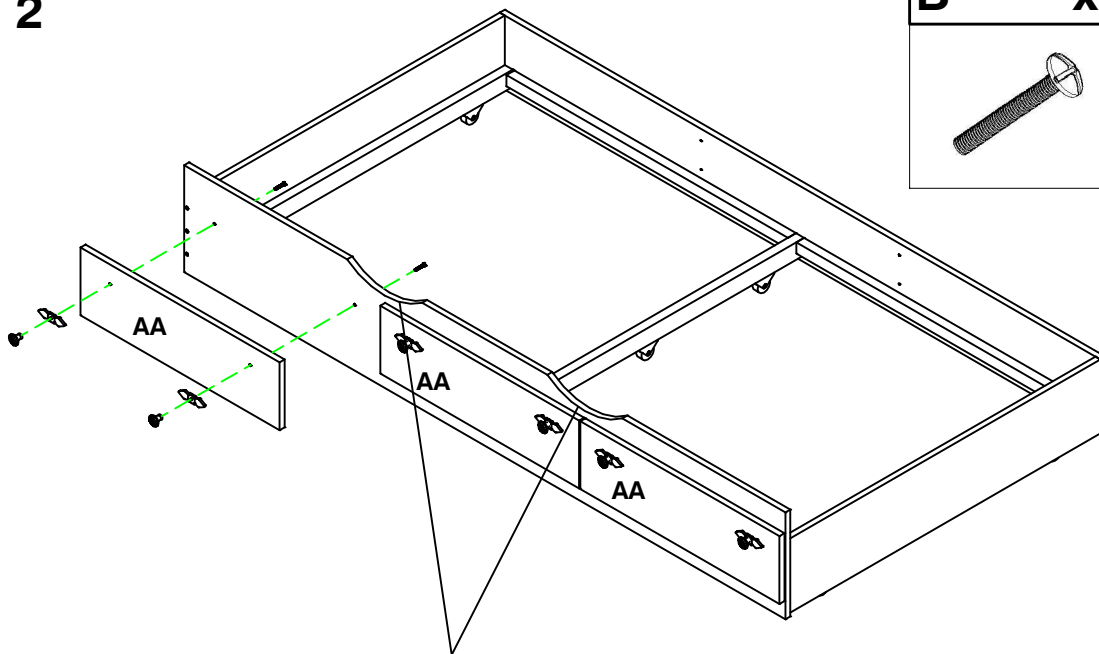
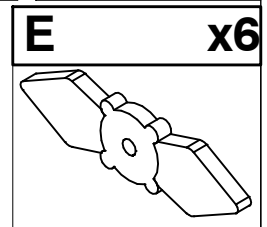
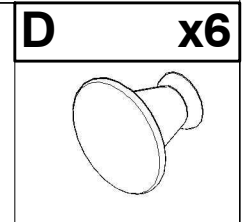
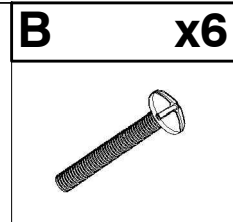
| | | | |
|---|---|--|---|
| <p>DD x1</p>  | <p>EE x2</p>  | <p>FF x1</p>  | <p>GG x3</p>  |
|---|---|--|---|

Center Rail
Rail de centre

Dividers - Séparateurs

Front Rail - Rail avant

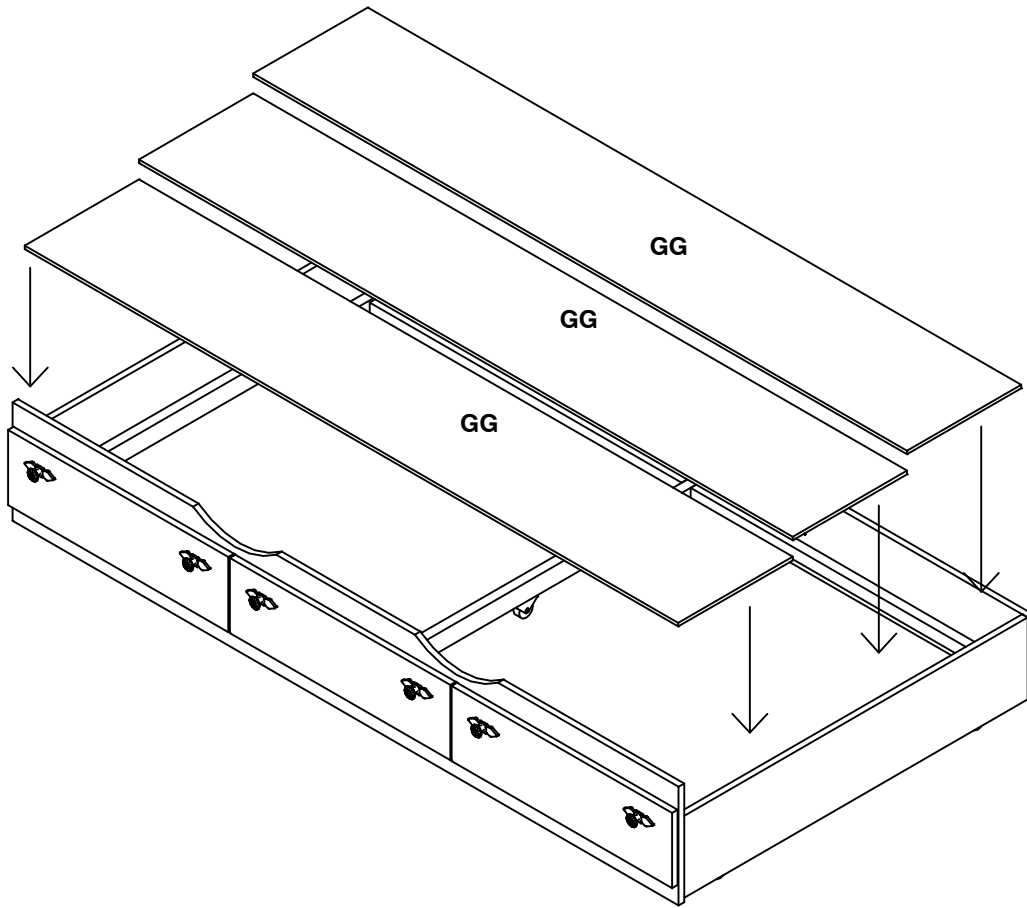
Postureboards
Planches de fond

1**2**

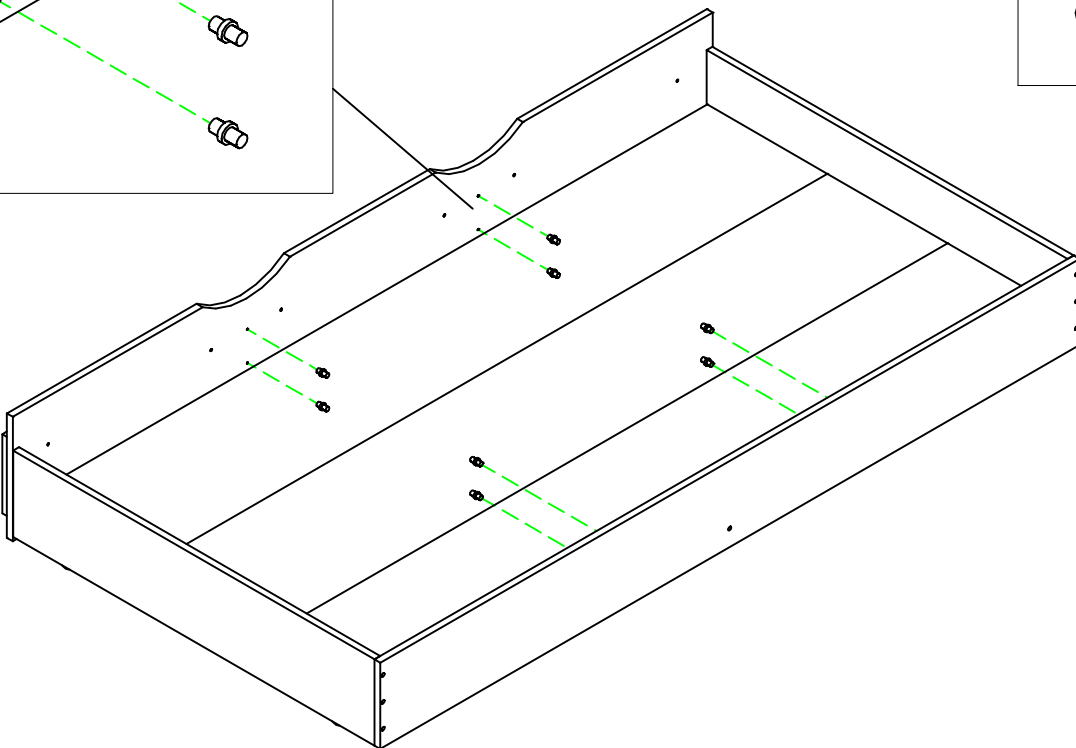
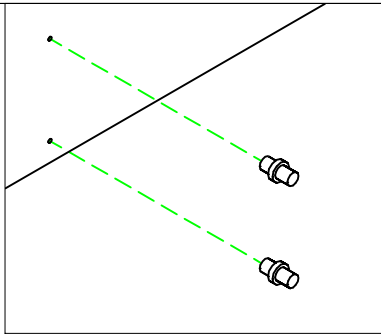
USE CUT-OUTS IN FRONT PANEL TO PULL OUT THE TRUNDLE BED. DO NOT PULL THE DECORATIVE KNOBS.

UTILISEZ DES DÉCOUPAGES DANS LE PANNEAU POUR TIRER LE LIT GIGOGNE. NE TIREZ PAS LES BOUTONS DÉCORATIF.

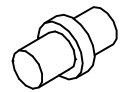
3



4



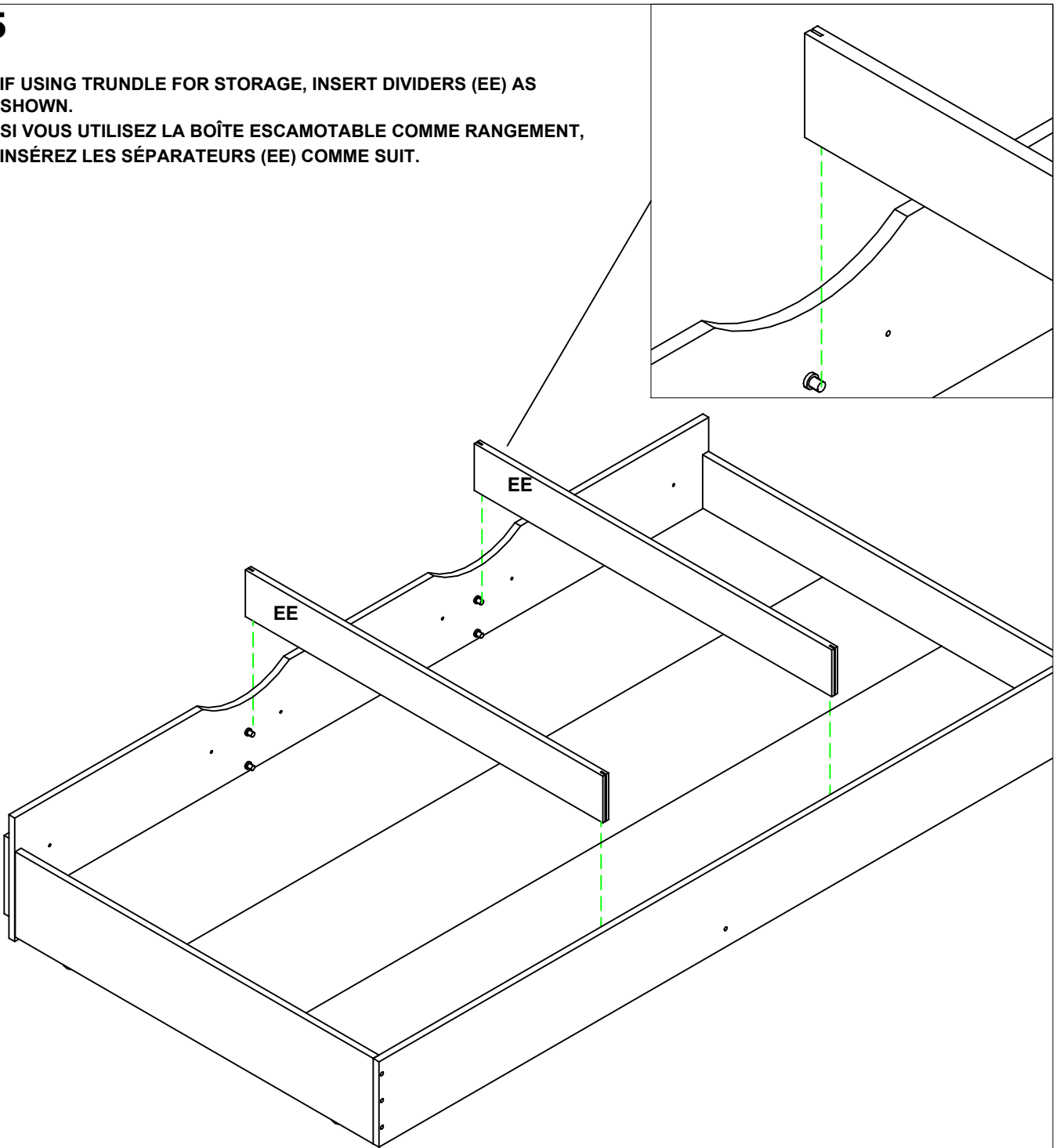
C **x8**



5

IF USING TRUNDLE FOR STORAGE, INSERT DIVIDERS (EE) AS SHOWN.

SI VOUS UTILISEZ LA BOÎTE ESCAMOTABLE COMME RANGEMENT, INSÉREZ LES SÉPARATEURS (EE) COMME SUIT.



DO NOT STAND IN THIS BOX.

MAXIMUM LOAD ON TRUNDLE BED IS 150 LBS.

DÉFENSE DE SE TENIR DEBOUT DANS LA BOÎTE.

POIDS MAXIMUM SUR LE LIT GIGOGNE : 150 LIVRES:



WOODMARK
Quality System
Système de Qualité

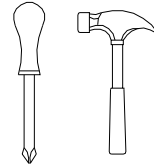


R84.422001

HEADBOARD TÊTE DE LIT

ASSEMBLY INSTRUCTIONS
GUIDE D'ASSEMBLAGE

TOOLS REQUIRED OUTILS NÉCESSAIRES



**IMPORTANT
TO OUR CUSTOMER:**

THIS PRODUCT HAS BEEN CAREFULLY QUALITY CONTROLLED BUT HUMAN ERROR CAN OCCUR. SHOULD YOU EXPERIENCE ANY PROBLEMS OR HAVE QUESTIONS CONCERNING THE ASSEMBLY OF THE UNIT PLEASE CONTACT CUSTOMER SERVICE AT (403) 236-3220.

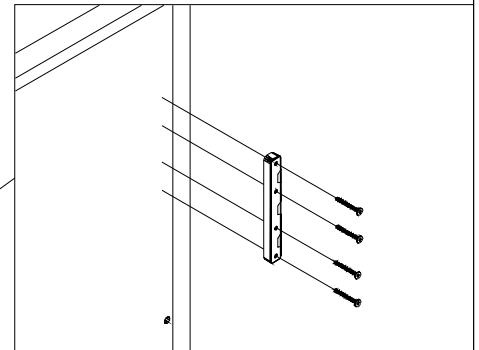
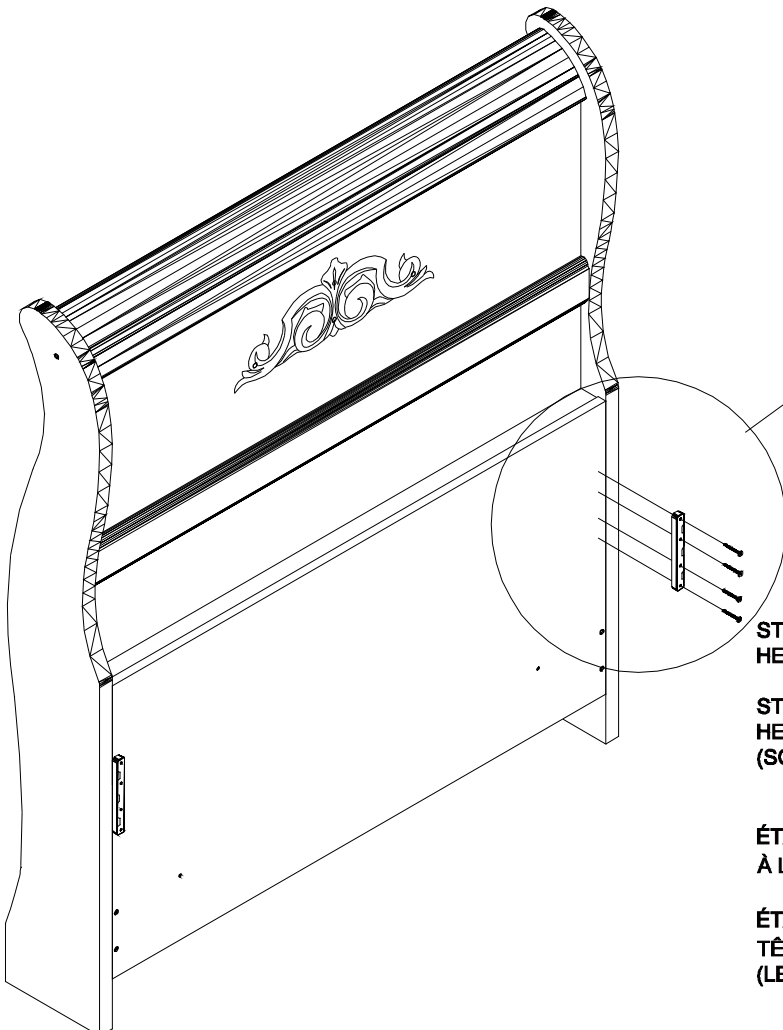
SHOULD YOU REQUIRE A REPLACEMENT PART/COMPONENT DUE TO DAMAGE OR IT HAS NOT BEEN INCLUDED; PLEASE CONTACT THE CUSTOMER SERVICE TEAM AT THE STORE FROM WHICH YOU PURCHASED THE UNIT.

**IMPORTANT
CHER CLIENT:**

LA QUALITÉ DE CE PRODUIT EST SOIGNEUSEMENT CONTRÔLÉE MAIS UNE ERREUR HUMAINE A PU SE PRODUIRE. SI VOUS EXPERIENCEZ UN PROBLÈME AVEC LE PRODUIT OU AVEZ DES QUESTIONS CONCERNANT L'ASSEMBLAGE DE CETTE UNITÉ, S'IL VOUS PLAÎT VEUILLEZ CONTACTER LE SERVICE À LA CLIENTÈLE AU (403) 236-3220.

SI VOUS AVEZ BESOIN D'UN REMPLACEMENT D'UNE PARTIE DOMMAGÉE OU UNE PARTIE QUI N'EST PAS INCLUÉE DANS L'UNITÉ, S'IL VOUS PLAÎT VEUILLEZ CONTACTER LE SERVICE À LA CLIENTÈLE DU MAGASIN DUQUEL VOUS AVEZ ACHETÉ L'UNITÉ.

HEADBOARD AND METAL BED FRAME ASSEMBLY INSTRUCTIONS GUIDE D'ASSEMBLAGE: TÊTE DE LIT ET CADRE DE LIT



STEP 1: UNSCREW AND REMOVE THE METAL BRACKETS ON THE HEADBOARD.

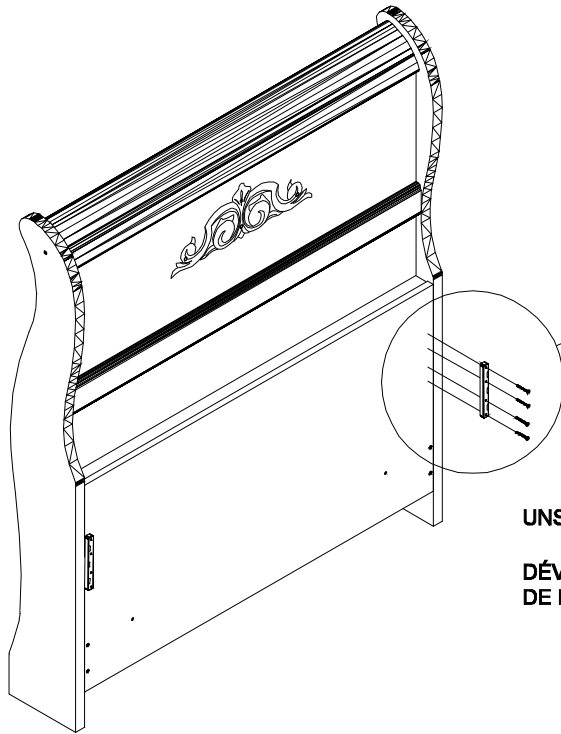
STEP 2: PUT SCREWS INTO PRE-DRILLED HOLES ON THE HEADBOARD TO ATTACH METAL BED FRAME. (SCREWS ARE NOT INCLUDED)

ÉTAPE 1: DÉVISSEZ ET ENLEVEZ LES SUPPORTS DE MÉTAL PIÈCES À LA TÊTE DE LIT.

ÉTAPE 2: PLACER LES VIS DANS LES TROUS PRÉ-PERCÉS À LA TÊTE DE LIT POUR ATTACHER LE CADRE DE LIT. (LES VIS NE SONT PAS INCLUSES)

1

HEADBOARD AND MATEBED ASSEMBLY INSTRUCTIONS INSTRUCTION POUR L'ASSEMBLAGE DE LA TÊTE DE LIT ET DU LIT MATELOT



UNSCREW AND REMOVE THE METAL BRACKETS ON THE HEADBOARD.

DÉVISSEZ ET ENLEVEZ LES SUPPORTS DE MÉTAL PIÈCES À LA TÊTE DE LIT.

2

ATTACH HEADBOARD TO MATEBED WITH PROVIDED SCREWS AS SHOWN.

ATTACHEZ LA TÊTE DE LIT AU LIT MATELOT AVEC LES VIS FOURNIS TEL QU'ILLUSTRÉ

