



WOODMARK  
Quality System  
Système de Qualité

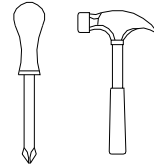


R84.422001

## HEADBOARD TÊTE DE LIT

ASSEMBLY INSTRUCTIONS  
GUIDE D'ASSEMBLAGE

## TOOLS REQUIRED OUTILS NÉCESSAIRES



**IMPORTANT  
TO OUR CUSTOMER:**

**THIS PRODUCT HAS BEEN CAREFULLY QUALITY CONTROLLED BUT HUMAN ERROR CAN OCCUR. SHOULD YOU EXPERIENCE ANY PROBLEMS OR HAVE QUESTIONS CONCERNING THE ASSEMBLY OF THE UNIT PLEASE CONTACT CUSTOMER SERVICE AT (403) 236-3220.**

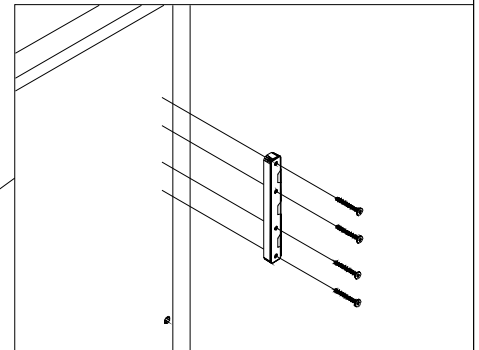
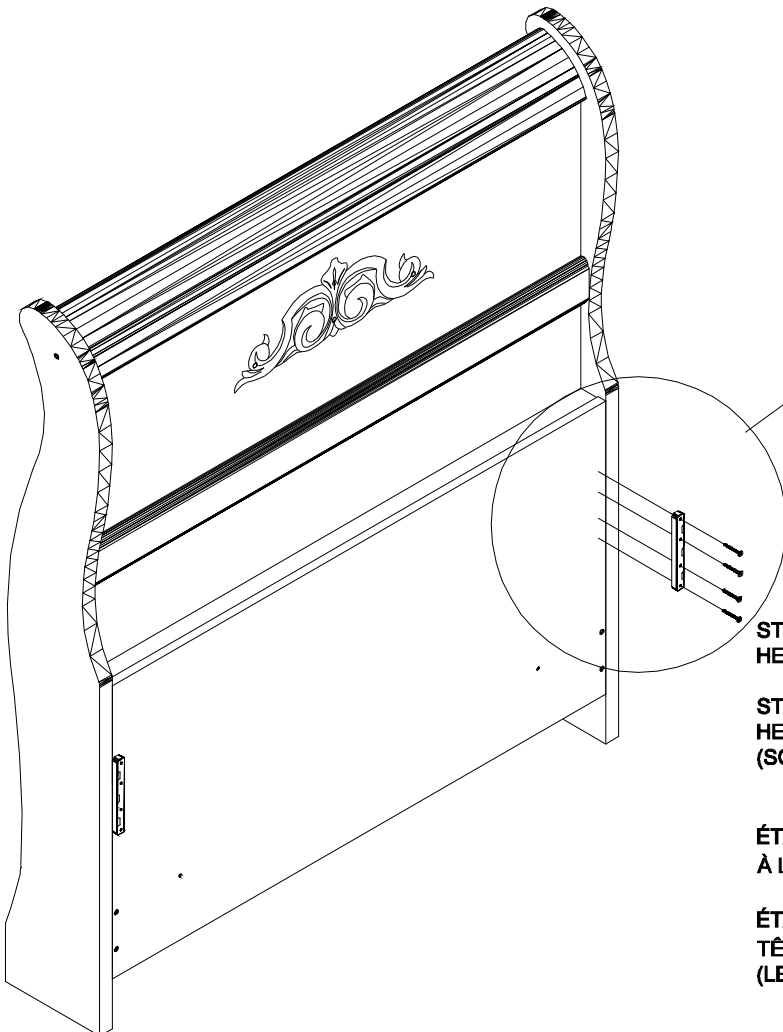
**SHOULD YOU REQUIRE A REPLACEMENT PART/COMPONENT DUE TO DAMAGE OR IT HAS NOT BEEN INCLUDED; PLEASE CONTACT THE CUSTOMER SERVICE TEAM AT THE STORE FROM WHICH YOU PURCHASED THE UNIT.**

**IMPORTANT  
CHER CLIENT:**

**LA QUALITÉ DE CE PRODUIT EST SOIGNEUSEMENT CONTRÔLÉE MAIS UNE ERREUR HUMAINE A PU SE PRODUIRE. SI VOUS EXPERIENCEZ UN PROBLÈME AVEC LE PRODUIT OU AVEZ DES QUESTIONS CONCERNANT L'ASSEMBLAGE DE CETTE UNITÉ, S'IL VOUS PLAÎT VEUILLEZ CONTACTER LE SERVICE À LA CLIENTÈLE AU (403) 236-3220.**

**SI VOUS AVEZ BESOIN D'UN REMPLACEMENT D'UNE PARTIE DOMMAGÉE OU UNE PARTIE QUI N'EST PAS INCLUÉE DANS L'UNITÉ, S'IL VOUS PLAÎT VEUILLEZ CONTACTER LE SERVICE À LA CLIENTÈLE DU MAGASIN DUQUEL VOUS AVEZ ACHETÉ L'UNITÉ.**

## HEADBOARD AND METAL BED FRAME ASSEMBLY INSTRUCTIONS GUIDE D'ASSEMBLAGE: TÊTE DE LIT ET CADRE DE LIT



**STEP 1: UNSCREW AND REMOVE THE METAL BRACKETS ON THE HEADBOARD.**

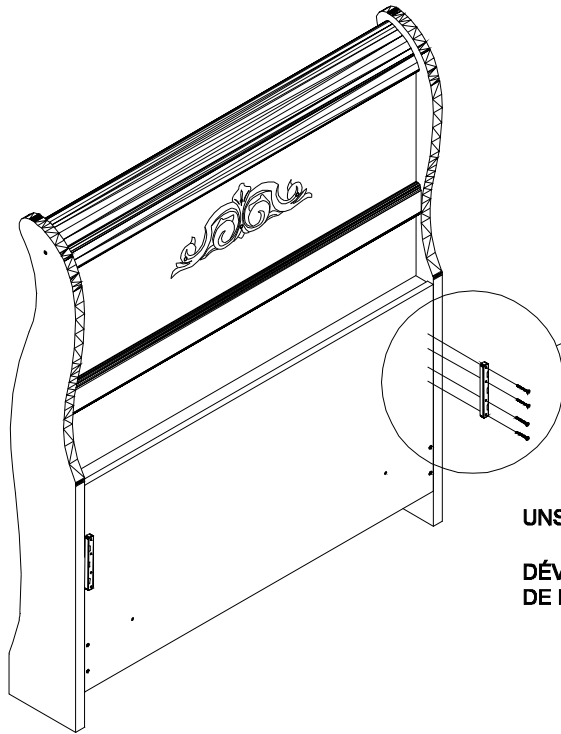
**STEP 2: PUT SCREWS INTO PRE-DRILLED HOLES ON THE HEADBOARD TO ATTACH METAL BED FRAME. (SCREWS ARE NOT INCLUDED )**

**ÉTAPE 1: DÉVISSEZ ET ENLEVEZ LES SUPPORTS DE MÉTAL PIÈCES À LA TÊTE DE LIT.**

**ÉTAPE 2: PLACER LES VIS DANS LES TROUS PRÉ-PERCÉS À LA TÊTE DE LIT POUR ATTACHER LE CADRE DE LIT. (LES VIS NE SONT PAS INCLUSES )**

# 1

## HEADBOARD AND MATEBED ASSEMBLY INSTRUCTIONS INSTRUCTION POUR L'ASSEMBLAGE DE LA TÊTE DE LIT ET DU LIT MATELOT



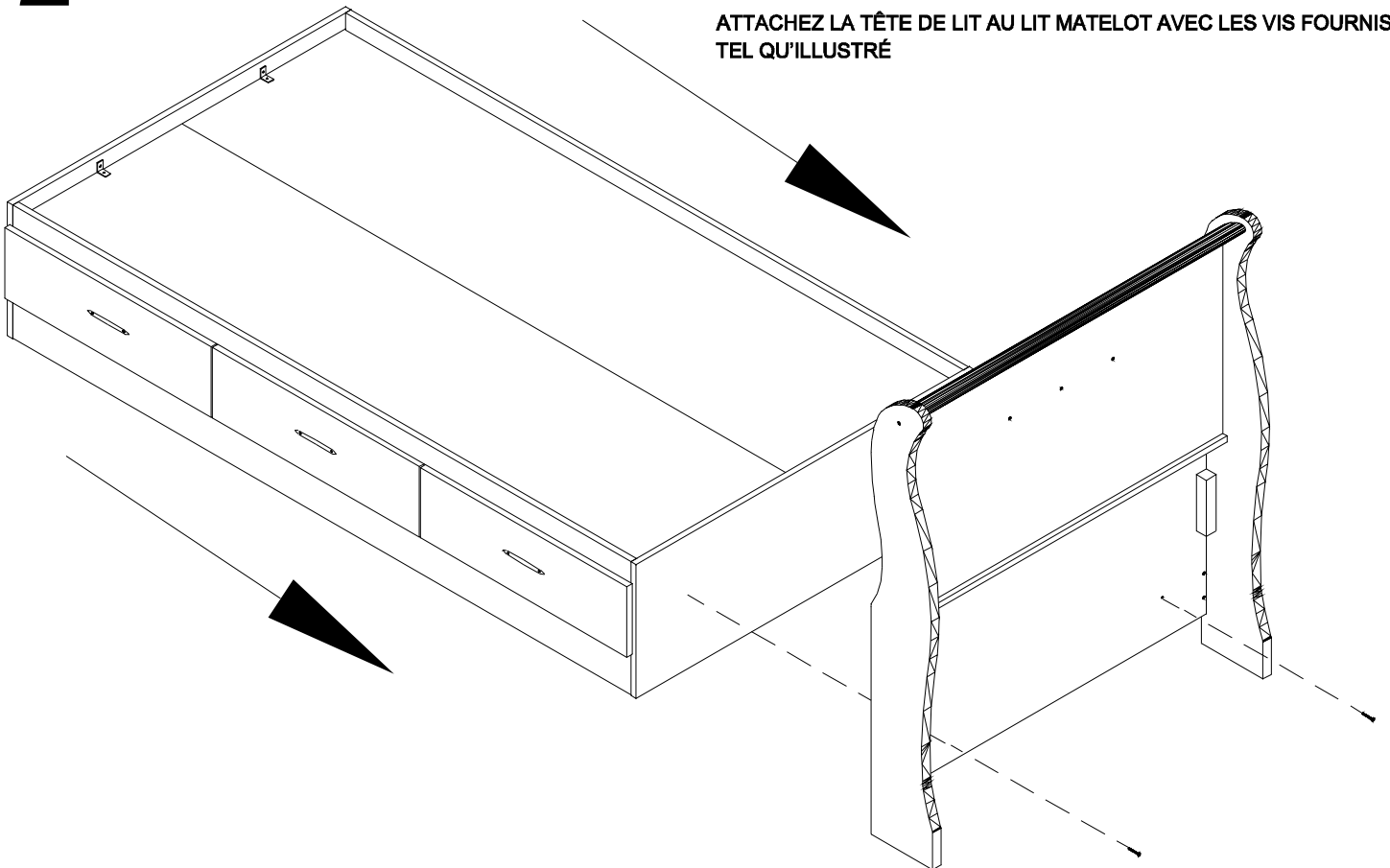
UNSCREW AND REMOVE THE METAL BRACKETS ON THE HEADBOARD.

DÉVISSEZ ET ENLEVEZ LES SUPPORTS DE MÉTAL PIÈCES À LA TÊTE DE LIT.

# 2

ATTACH HEADBOARD TO MATEBED WITH PROVIDED SCREWS AS SHOWN.

ATTACHEZ LA TÊTE DE LIT AU LIT MATELOT AVEC LES VIS FOURNIS TEL QU'ILLUSTRÉ





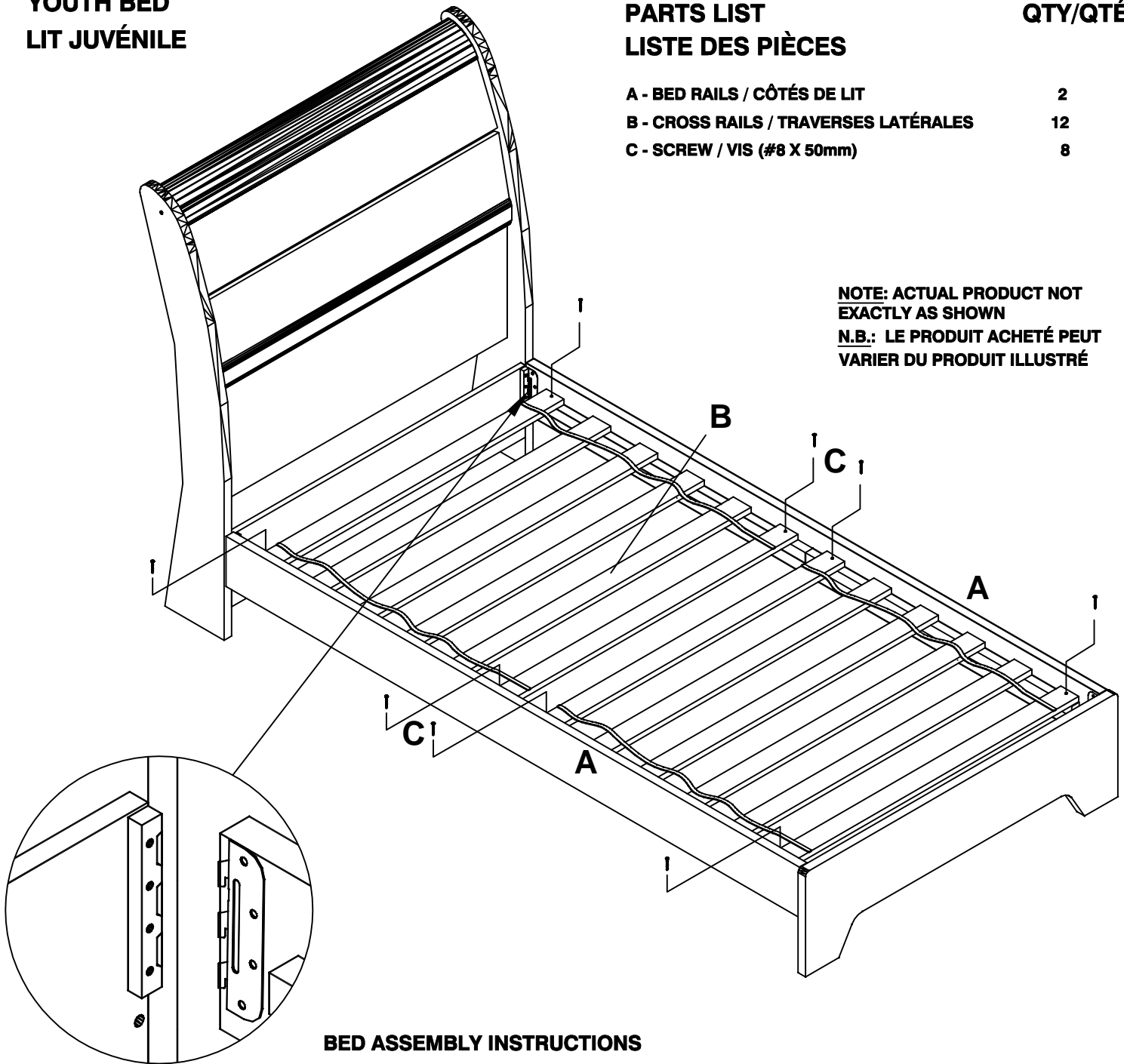
**YOUTH BED  
LIT JUVÉNILE**

**PARTS LIST  
LISTE DES PIÈCES**

**QTY/QTÉ**

<b>A - BED RAILS / CÔTÉS DE LIT</b>	<b>2</b>
<b>B - CROSS RAILS / TRAVERSES LATÉRALES</b>	<b>12</b>
<b>C - SCREW / VIS (#8 X 50mm)</b>	<b>8</b>

**NOTE: ACTUAL PRODUCT NOT EXACTLY AS SHOWN  
N.B.: LE PRODUIT ACHETÉ PEUT VARIER DU PRODUIT ILLUSTRÉ**



**BED ASSEMBLY INSTRUCTIONS**

**Step 1** Slide the hooks attached to the rails (A) into brackets of headboard and footboard.  
Use rubber hammer to tighten bed rails.

**Step 2** Attach cross rails (B) to bed rails (A) using holes and screws provided.

**GUIDE D'ASSEMBLAGE DU LIT**

**Étape 1** Glisser les crochets des longerons (A) dans l'équerre du tête et pied de lit.  
Utilisez un marteau en caoutchouc pour serrer les côtés de lit.

**Étape 2** Fixer les traverses latérales (B) aux longerons (A) à l'aide des vis fournies et des trous pré-perçés.