



WOODMARK
Quality System
Système de Qualité



R84.0775

HEADBOARD TÊTE DE LIT

ASSEMBLY INSTRUCTIONS

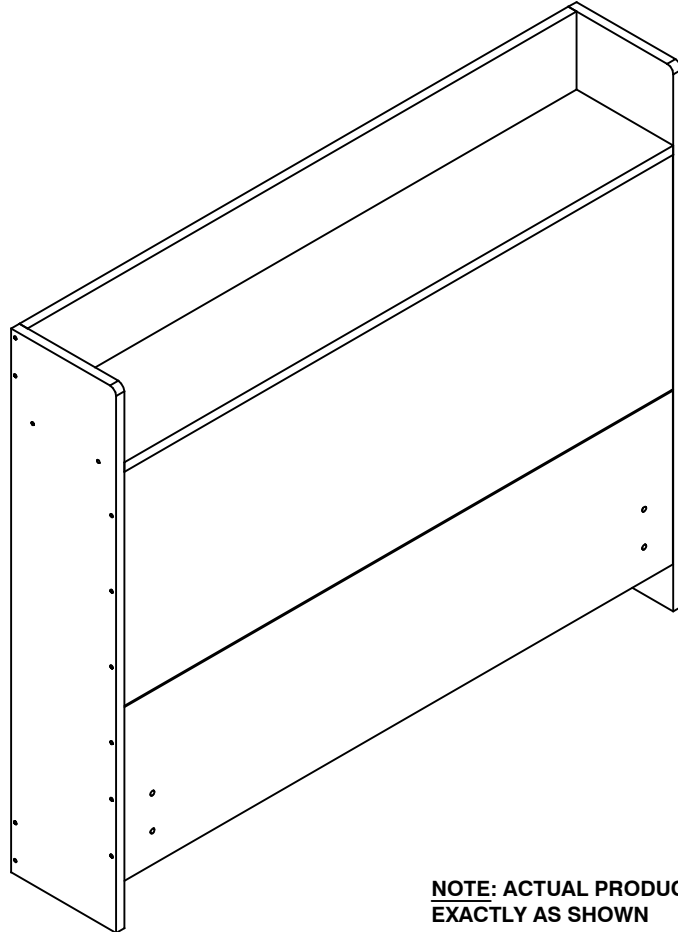
TOOLS REQUIRED

1. PHILIPS #2 SCREWDRIVER
2. HAMMER

GUIDE D'ASSEMBLAGE

OUTILS NÉCESSAIRES

1. UN TOURNEVIS PHILIPS #2
2. UN MARTEAU



IMPORTANT TO OUR CUSTOMER:

THIS PRODUCT HAS BEEN CAREFULLY QUALITY CONTROLLED BUT HUMAN ERROR CAN OCCUR. SHOULD YOU EXPERIENCE ANY PROBLEMS OR HAVE QUESTIONS CONCERNING THE ASSEMBLY OF THE UNIT PLEASE CONTACT CUSTOMER SERVICE AT (403) 236-3220.



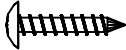

SHOULD YOU REQUIRE A REPLACEMENT PART/COMPONENT DUE TO DAMAGE OR IT HAS NOT BEEN INCLUDED; PLEASE CONTACT THE CUSTOMER SERVICE TEAM AT THE STORE FROM WHICH YOU PURCHASED THE UNIT.

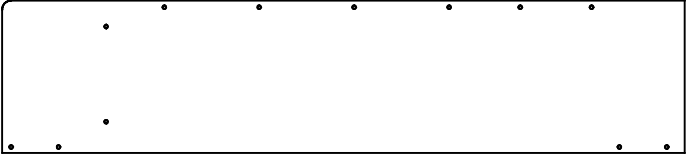


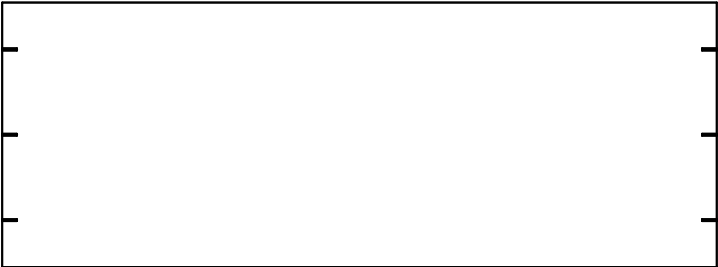


IMPORTANT A NOS CLIENT:

LA QUALITÉ DE CE PRODUIT EST SOIGNEUSEMENT CONTRÔLÉE MAIS UNE ERREUR HUMAINE A PU SE PRODUIRE. SI VOUS EXPERIENCEZ UN PROBLÈME AVEC LE PRODUIT OU AVEZ DES QUESTIONS CONCERNANT L'ASSEMBLAGE DE CETTE UNITÉ, S'IL VOUS PLAÎT VEUILLEZ CONTACTER LE SERVICE À LA CLIENTÈLE AU (403) 236-3220. SI VOUS AVEZ BESOIN D'UN REMPLACEMENT D'UNE PARTIE DOMMAGÉE OU UNE PARTIE QUI N'EST PAS INCLUÉE DANS L'UNITÉ, S'IL VOUS PLAÎT VEUILLEZ CONTACTER LE SERVICE À LA CLIENTÈLE DU MAGASIN DUQUEL VOUS AVEZ ACHETÉ L'UNITÉ.

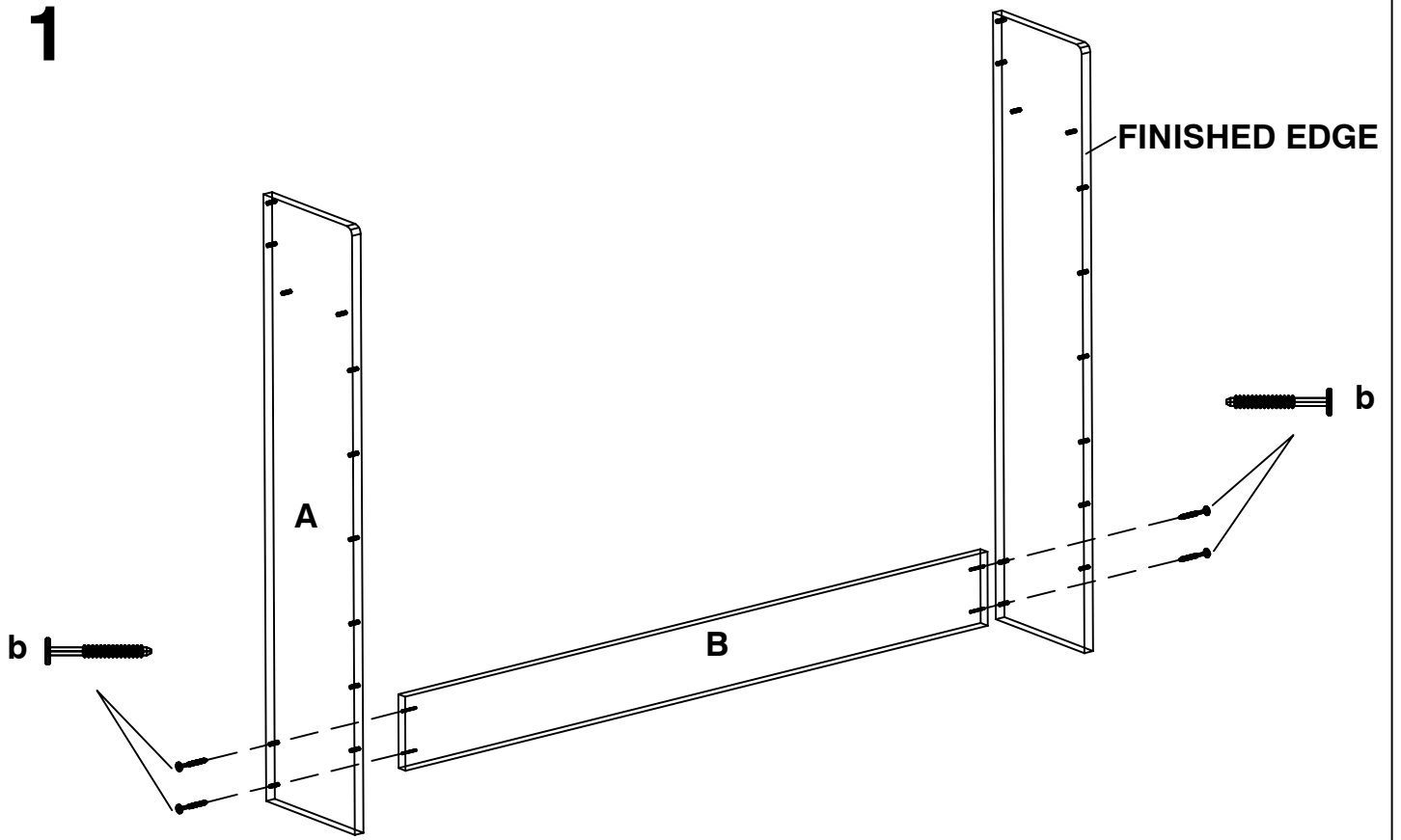
NOTE: ACTUAL PRODUCT NOT EXACTLY AS SHOWN

NOTE: LE PRODUIT ACHETÉ PEUT VARIER DU PRODUIT ILLUSTRÉ

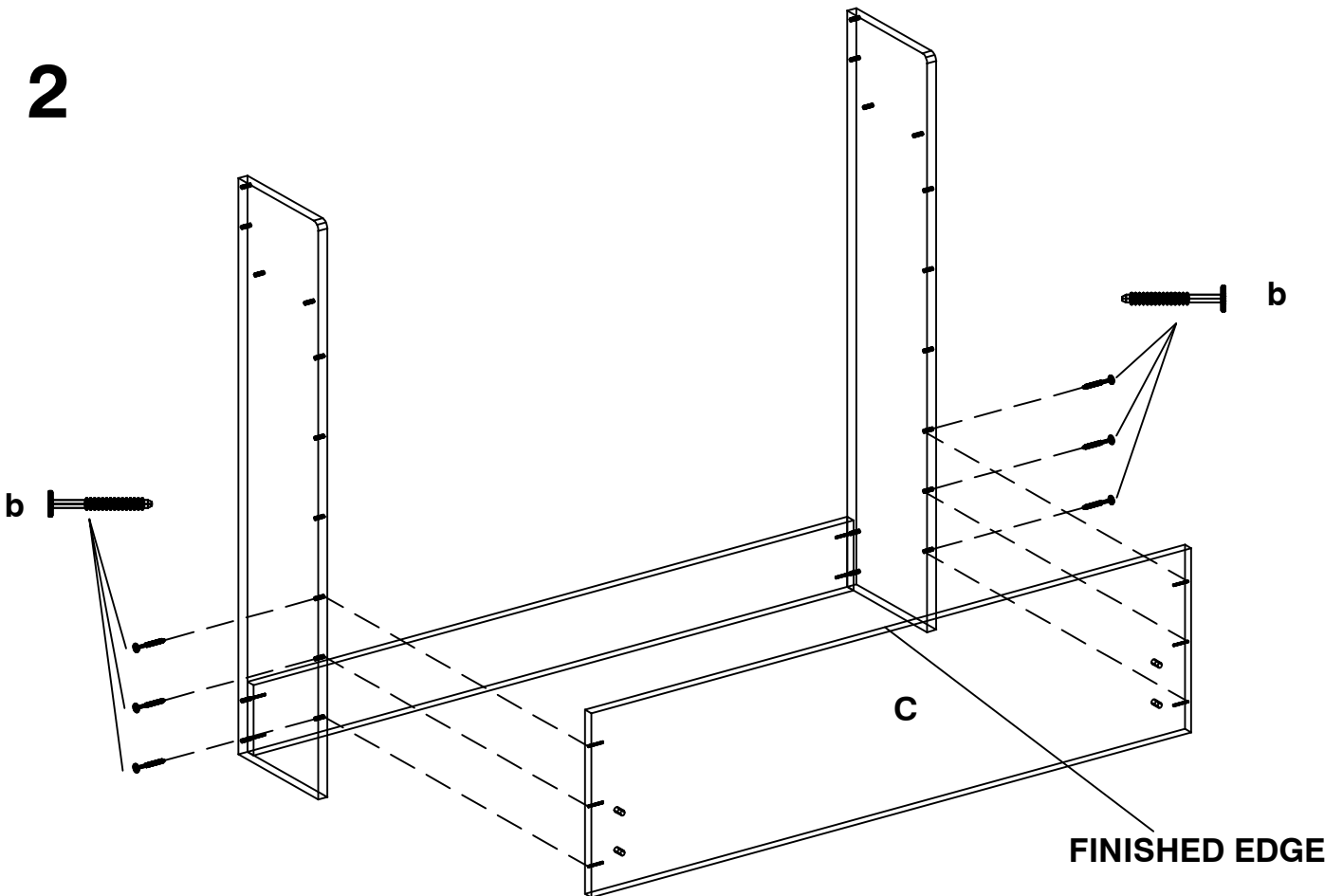
	DESCRIPTION	ILLUSTRATION	QTY/QTÉ
a	COVER CAP CACHE-TROU		24
b	MAIN ASSEMBLY SCREW (38 MM) VIS D'ASSEMBLAGE PRINCIPALE (38 MM)		24
c	L-BRACKET SCREWS (16 MM) VIS POUR SUPPORT EN "L" (16 MM)		2
d	L-BRACKET SUPPORT EN "L"		1

PARTS LIST	ILLUSTRATION	QTY/QTÈ
	A	2
	B	1
	C	1
	D	1
	E	1
	F	1

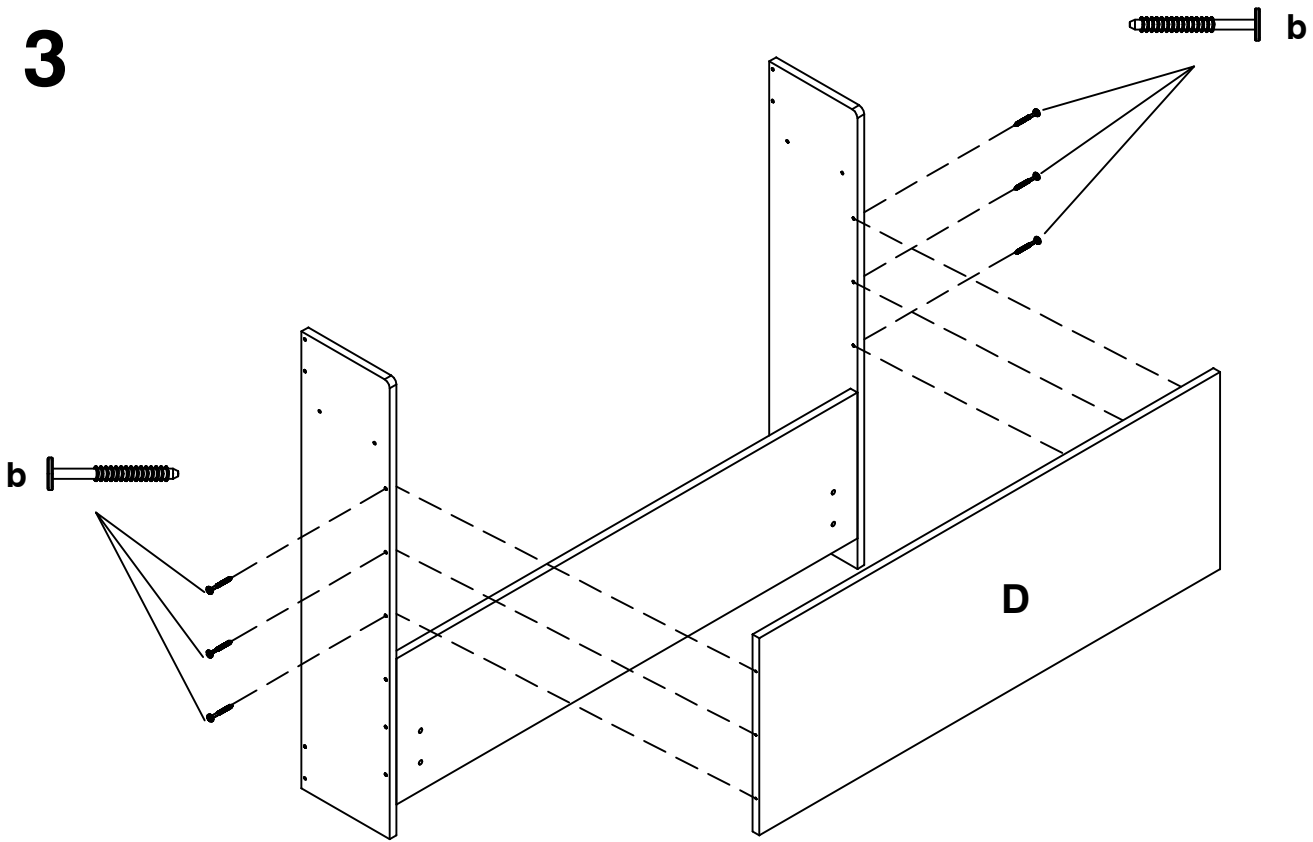
1



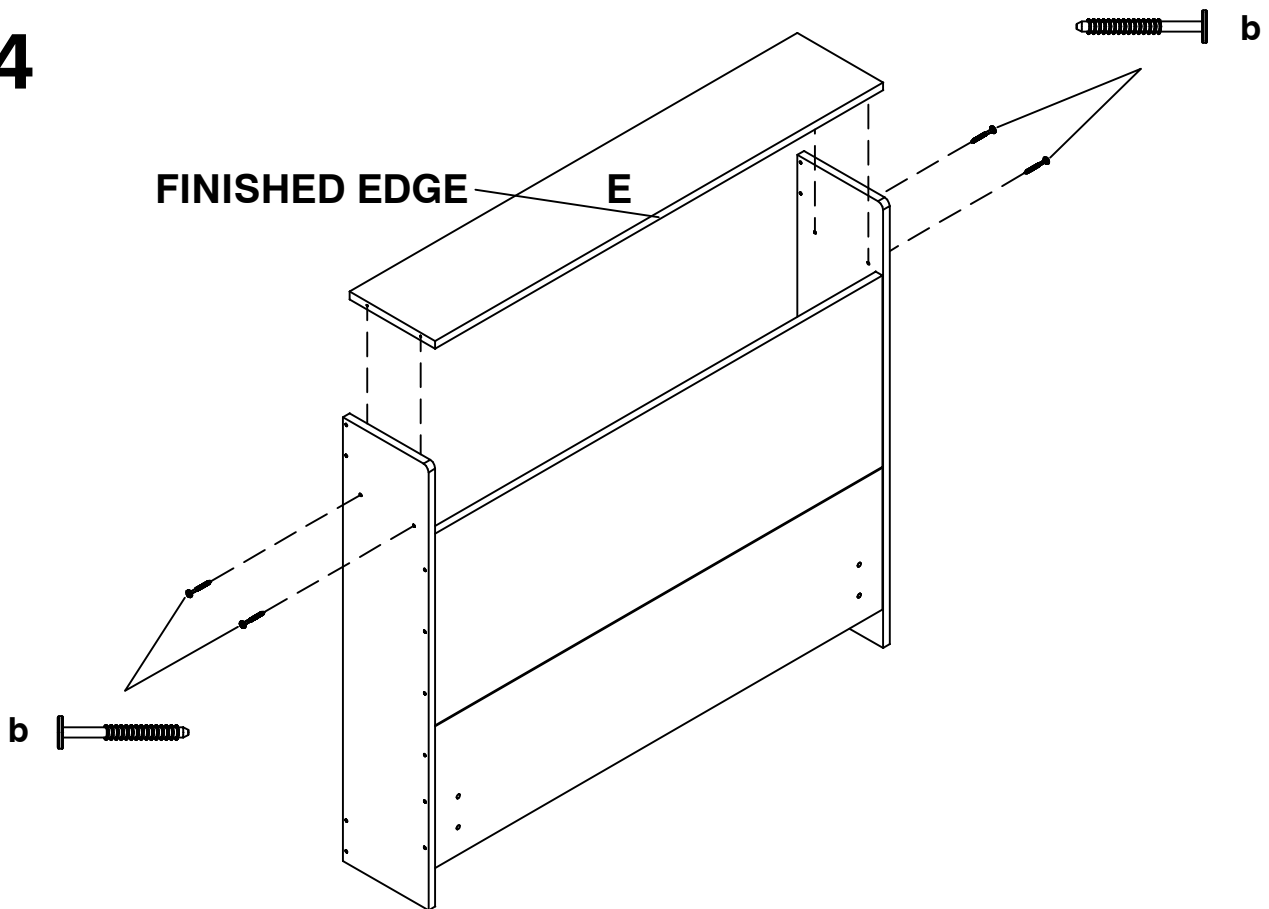
2



3

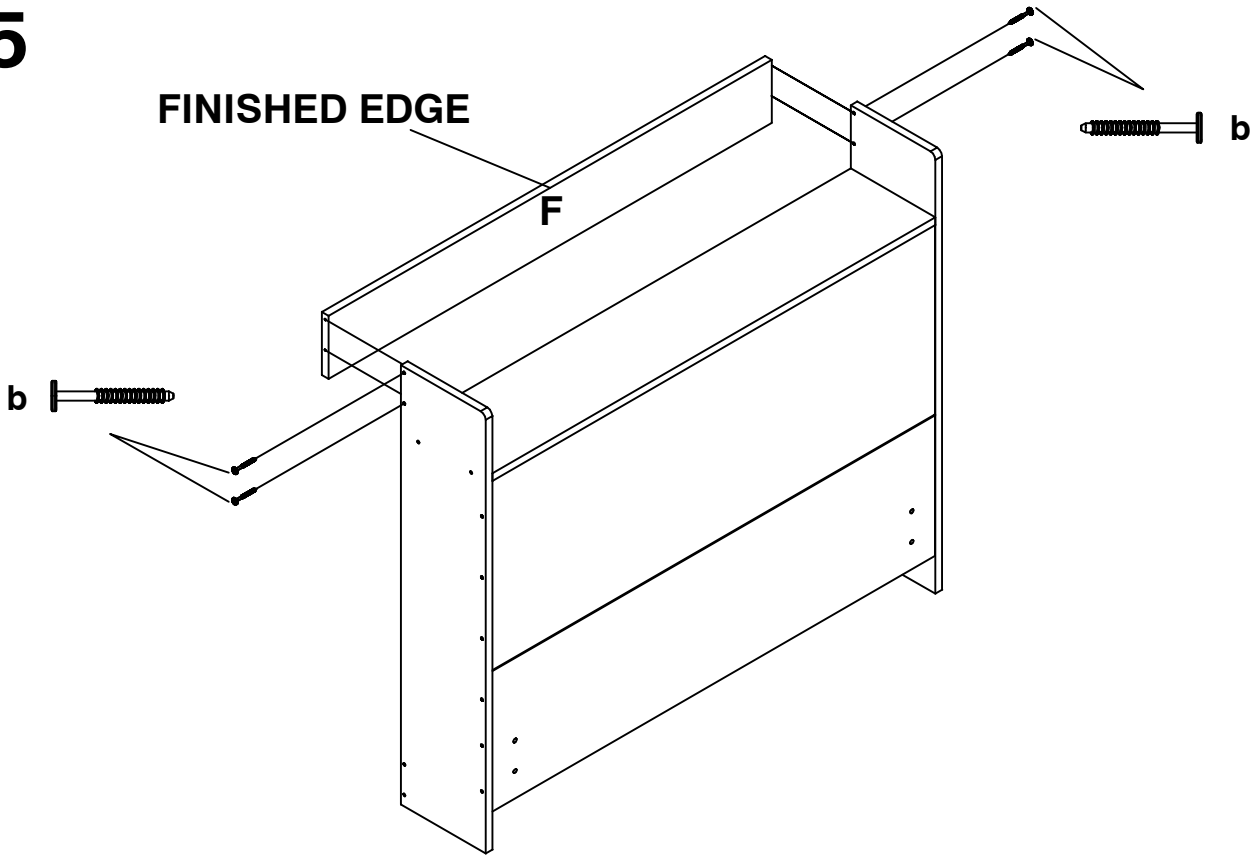


4



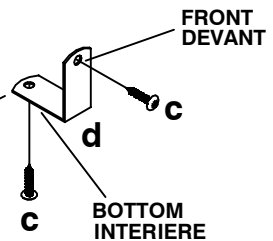
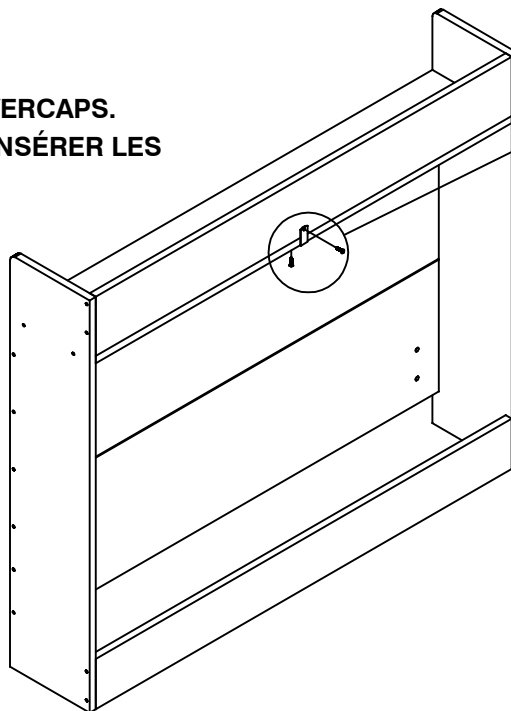
5

FINISHED EDGE



6

**USE A HAMMER TO APPLY COVERCAPS.
UTILISER UN MARTEAU POUR INSÉRER LES
CACHE-TROUS.**



**SCREW IN BOTTOM FIRST THEN
SCREW IN FRONT.**

**SERER LE VIS A L'INTERIÈRE,
PAR APRES SERER LE DEVANT.**

**YOU ARE NOW A PROUD OWNER OF ONE OF MANY QUALITY PRODUCTS
FROM DYNAMIC FURNITURE CORP.**

**VOUS ÊTES MAINTENANT PROPRIÉTAIRE DE L'UN DES NOMBREUX PRODUITS DE
QUALITÉ DE DYNAMIC FURNITURE CORP.**