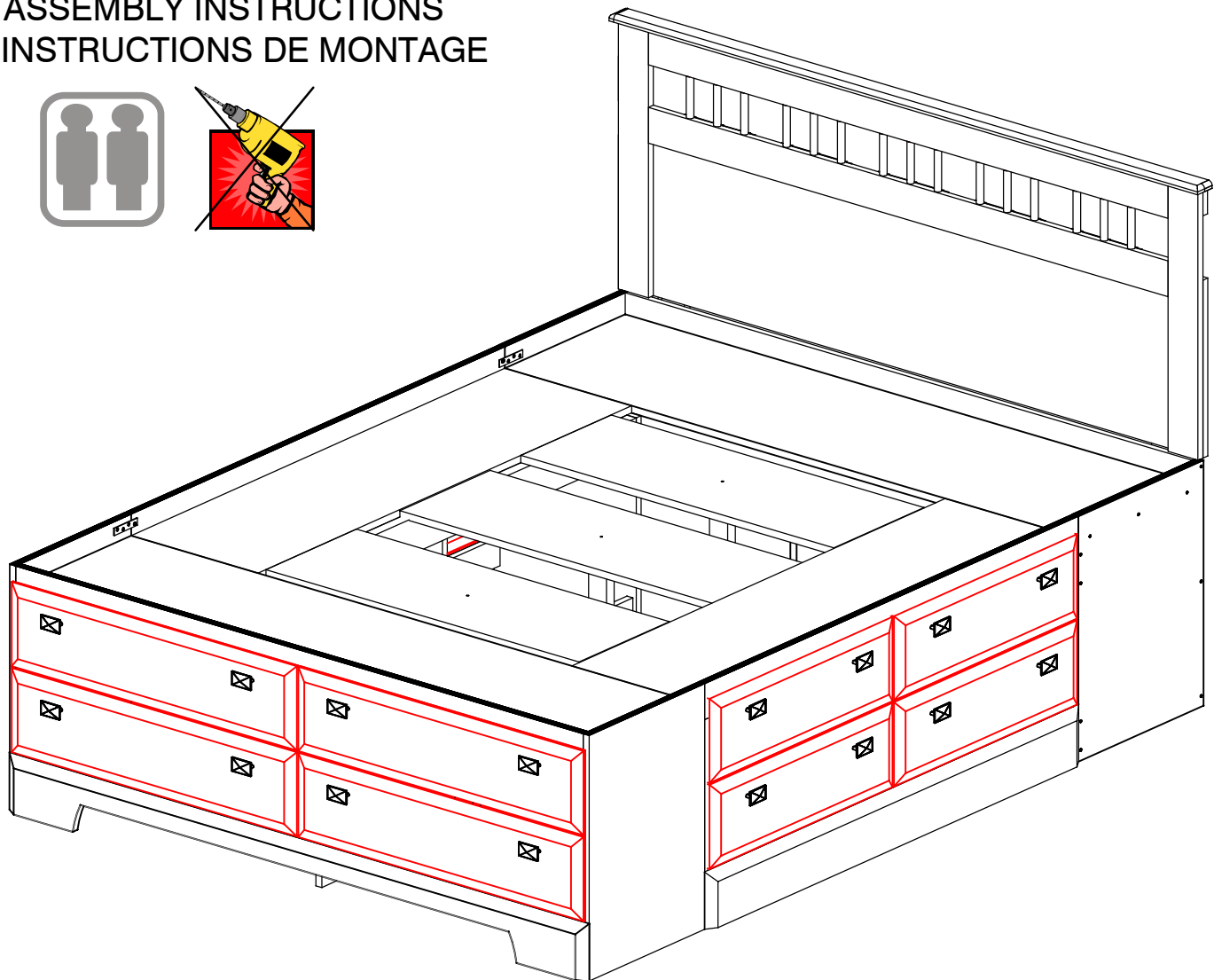


ASSEMBLY INSTRUCTIONS  
INSTRUCTIONS DE MONTAGE



NOTE: ACTUAL PRODUCT NOT EXACTLY AS SHOWN  
NOTE: LE PRODUIT PEUT DIFFÉRER DE L'ILLUSTRATION

**IMPORTANT  
TO OUR CUSTOMER:**

THIS PRODUCT HAS BEEN CAREFULLY QUALITY CONTROLLED BUT HUMAN ERROR CAN OCCUR. SHOULD YOU EXPERIENCE ANY PROBLEMS OR HAVE QUESTIONS CONCERNING THE ASSEMBLY OF THIS UNIT PLEASE CONTACT CUSTOMER SERVICE AT (403) 236-3220.

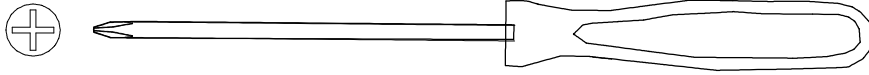
SHOULD YOU REQUIRE A REPLACEMENT PART/COMPONENT DUE TO DAMAGE OR IT HAS NOT BEEN INCLUDED; PLEASE CONTACT THE CUSTOMER SERVICE TEAM AT THE STORE FROM WHICH YOU PURCHASED THE UNIT.

**IMPORTANT  
POUR TOUS NOS CLIENTS:**


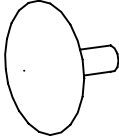
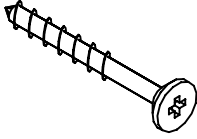
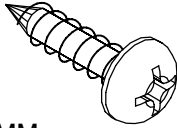
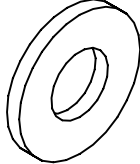
LA QUALITÉ DE CE PRODUIT EST SOIGNEUSEMENT CONTROLÉE MAIS UNE ERREUR POURRAIT SE GLISSER. SI VOUS RENCONTREZ UN PROBLEME QUELCONQUE LORS DU DÉBALLAGE OU SI VOUS AVEZ DES QUESTIONS, VEUILLEZ NOUS CONTACTER AU SERVICE À LA CLIENTÈLE AU (403) 236-3220.

POUR TOUTES PIÈCES MANQUANTES OU ENDOMMAGÉES DANS LES BOITES LORS DU DÉBALLAGE, VEUILLEZ COMMUNIQUER AVEC LE MARCHAND OÙ VOUS AVEZ ACHETÉ CE PRODUIT.

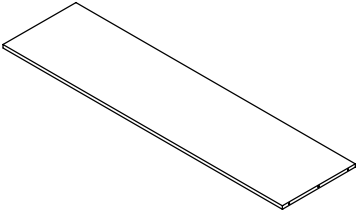
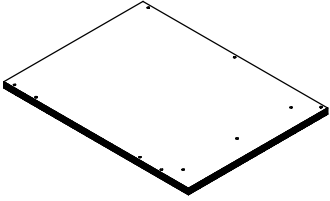
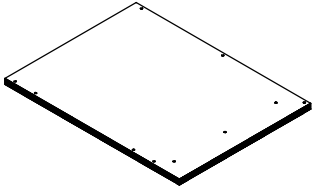
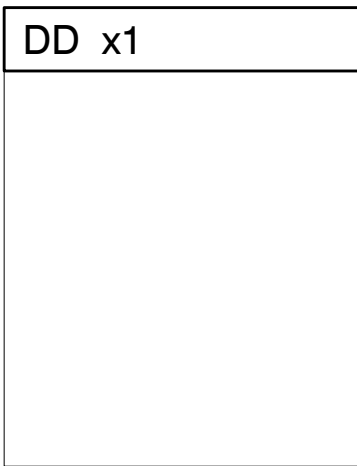
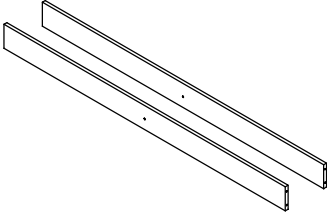
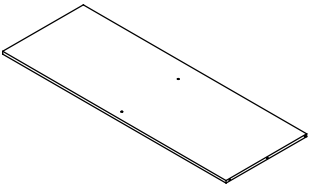
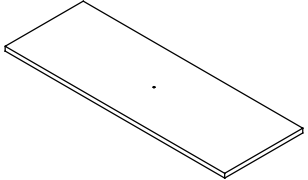

Tools required Outils nécessaires



Hardware Quincaillerie

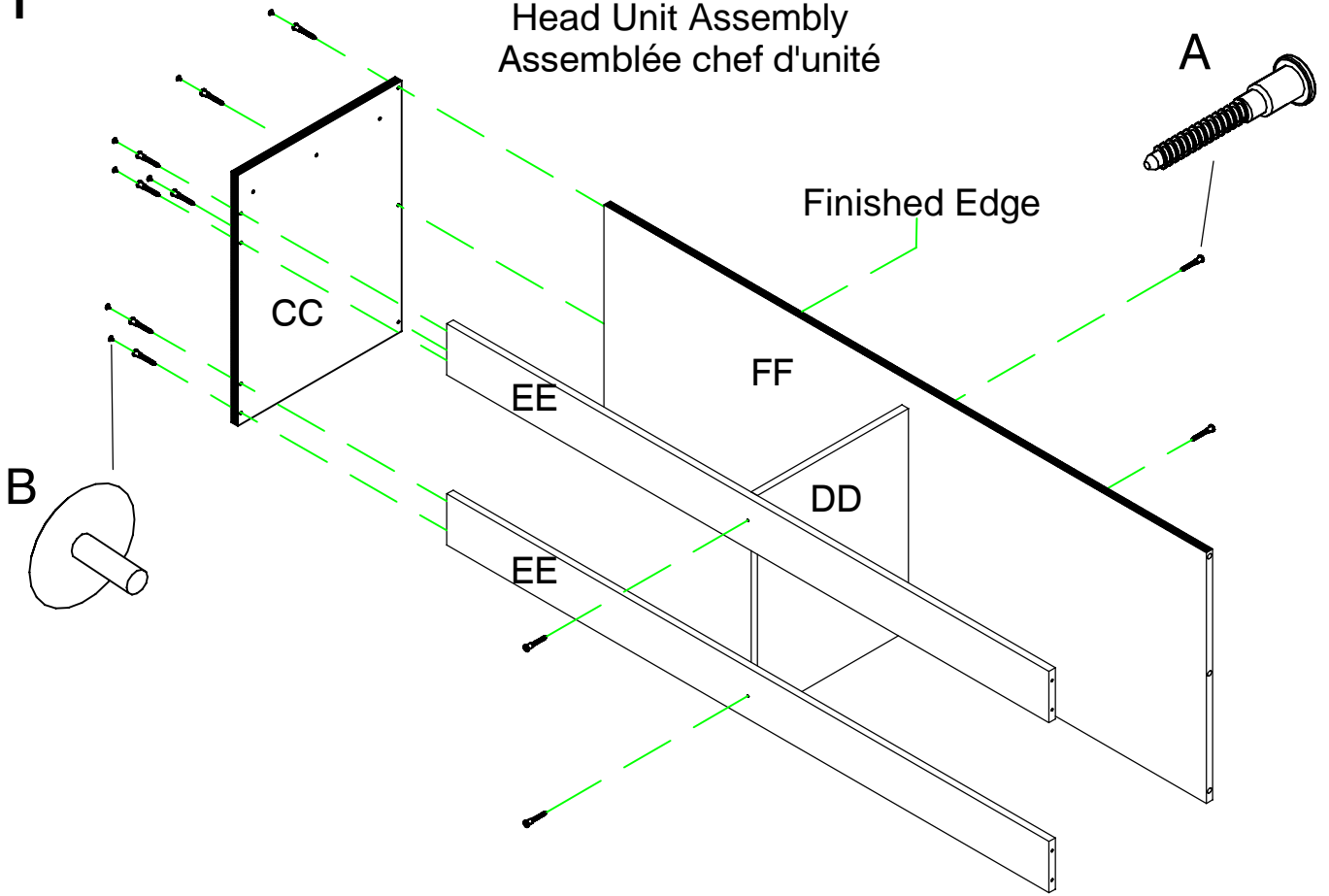
A x24	B x20	C x13	D x4	E x10
			 16MM	

Components Composantes

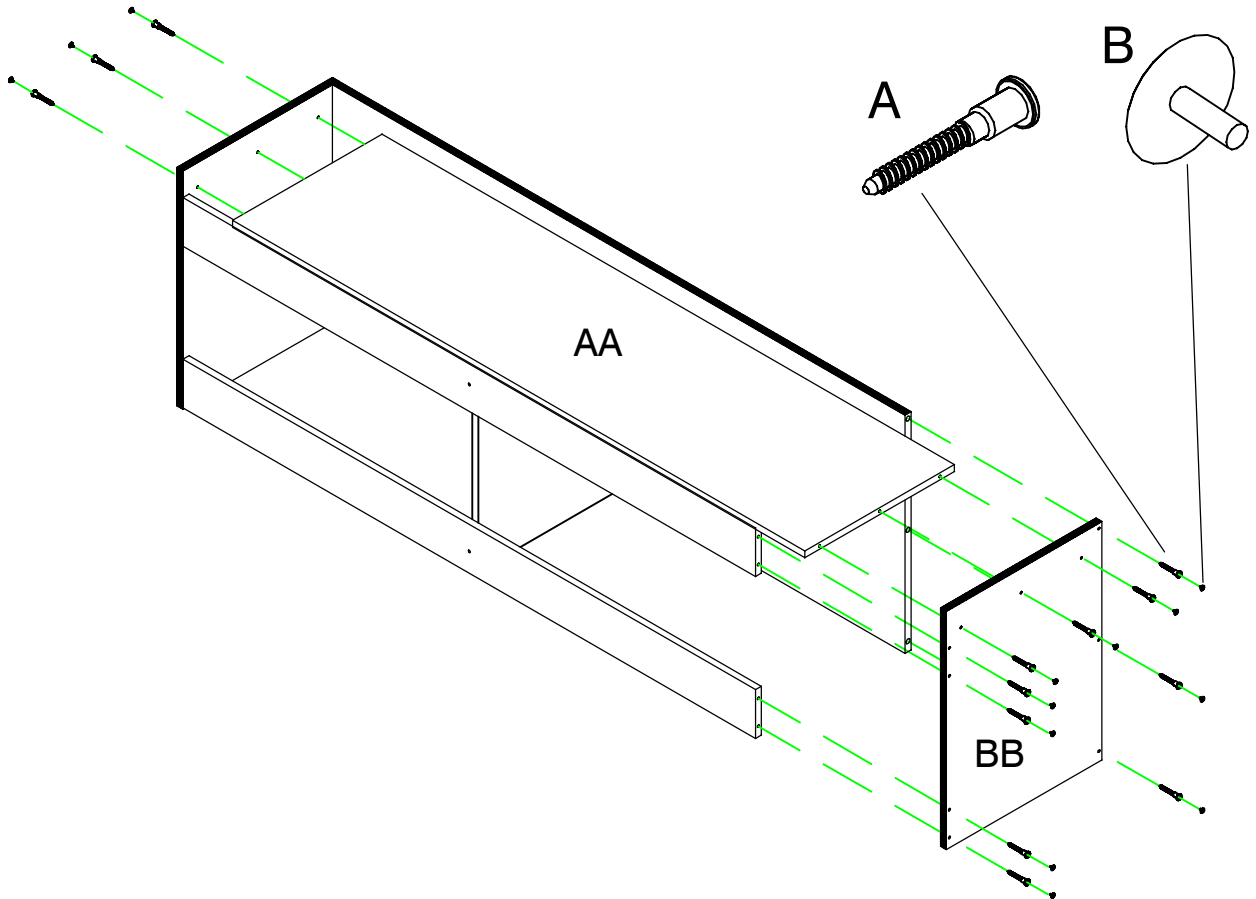
<p>AA x1</p>  <p><b>Top Shelf</b> étagère du haut</p>	<p>BB x1</p>  <p><b>Right Gable</b> pignon droit</p>	<p>CC x1</p>  <p><b>Left Gable</b> pignon gauche</p>	<p>DD x1</p>  <p><b>Center Gable</b> pignon central</p>
<p>EE x2</p>  <p><b>Rails</b> rails</p>	<p>FF x1</p>  <p><b>Back Panel</b> panneau arrière</p>	<p>GG x3</p>  <p><b>Support Panels</b> Panneaux d'appui</p>	<p>HH x3</p>  <p><b>Center Support Rail</b> Rail de support central</p>

1

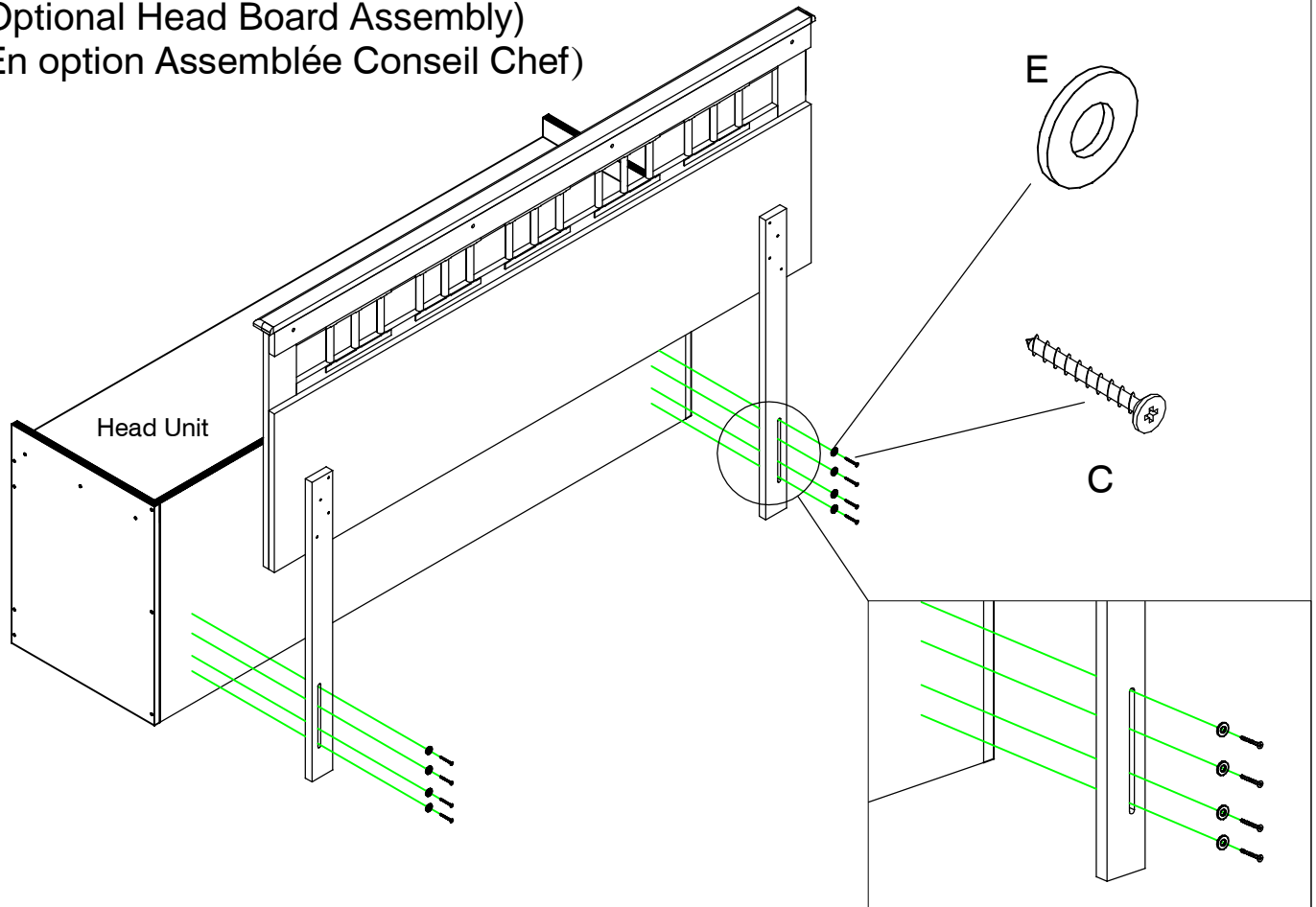
Head Unit Assembly  
Assemblée chef d'unité



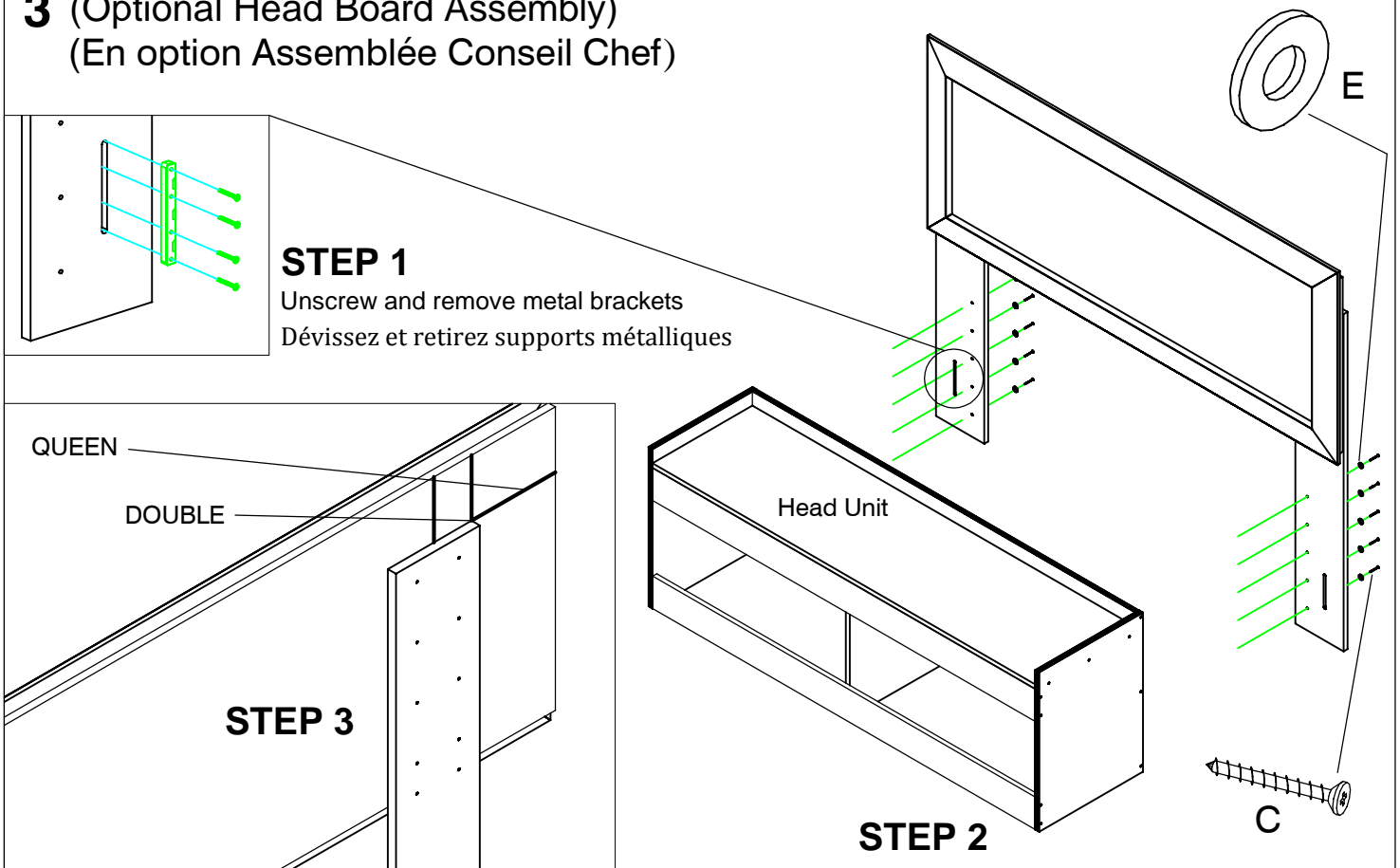
2



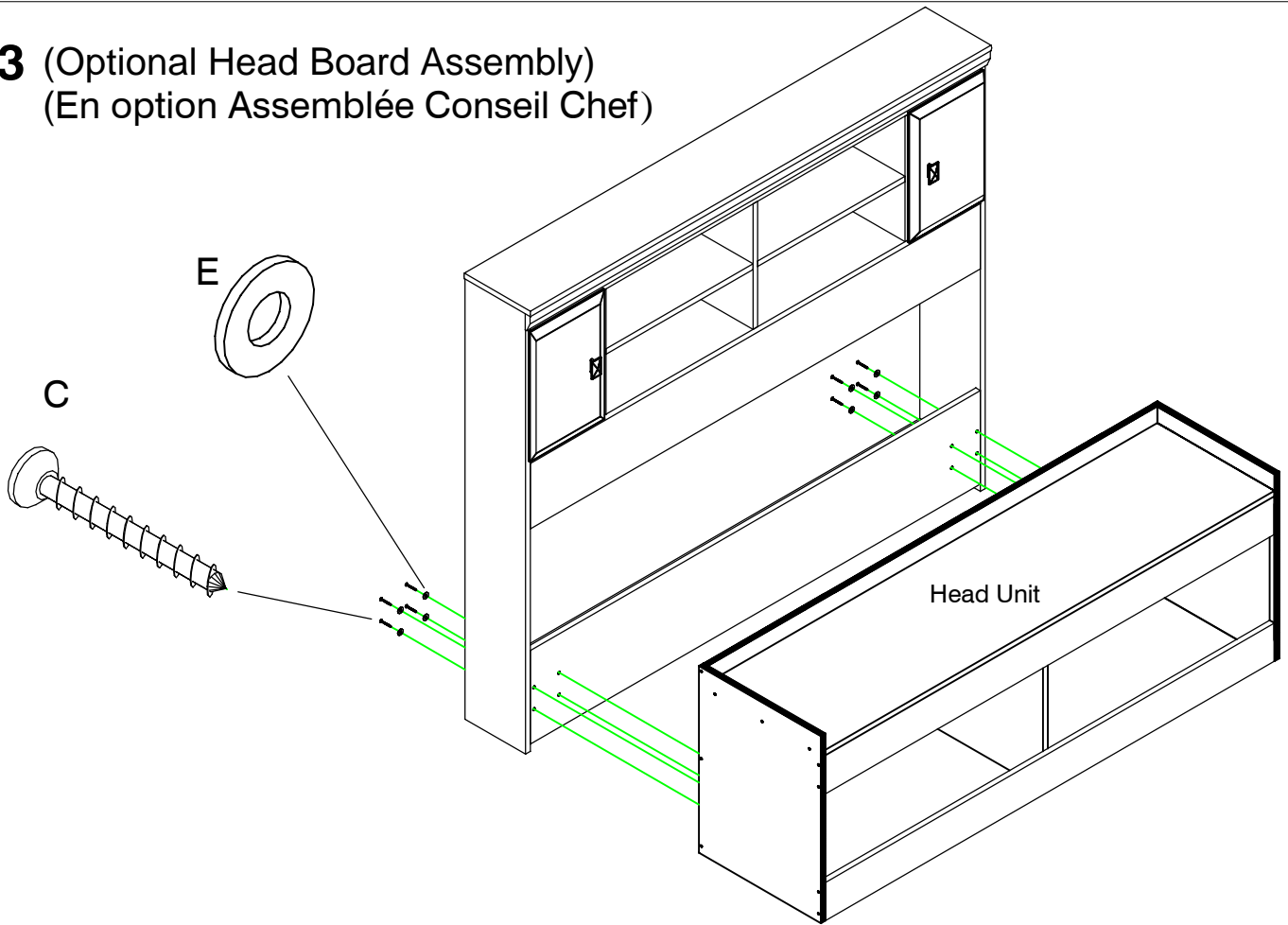
**3 (Optional Head Board Assembly)**  
(En option Assemblée Conseil Chef)



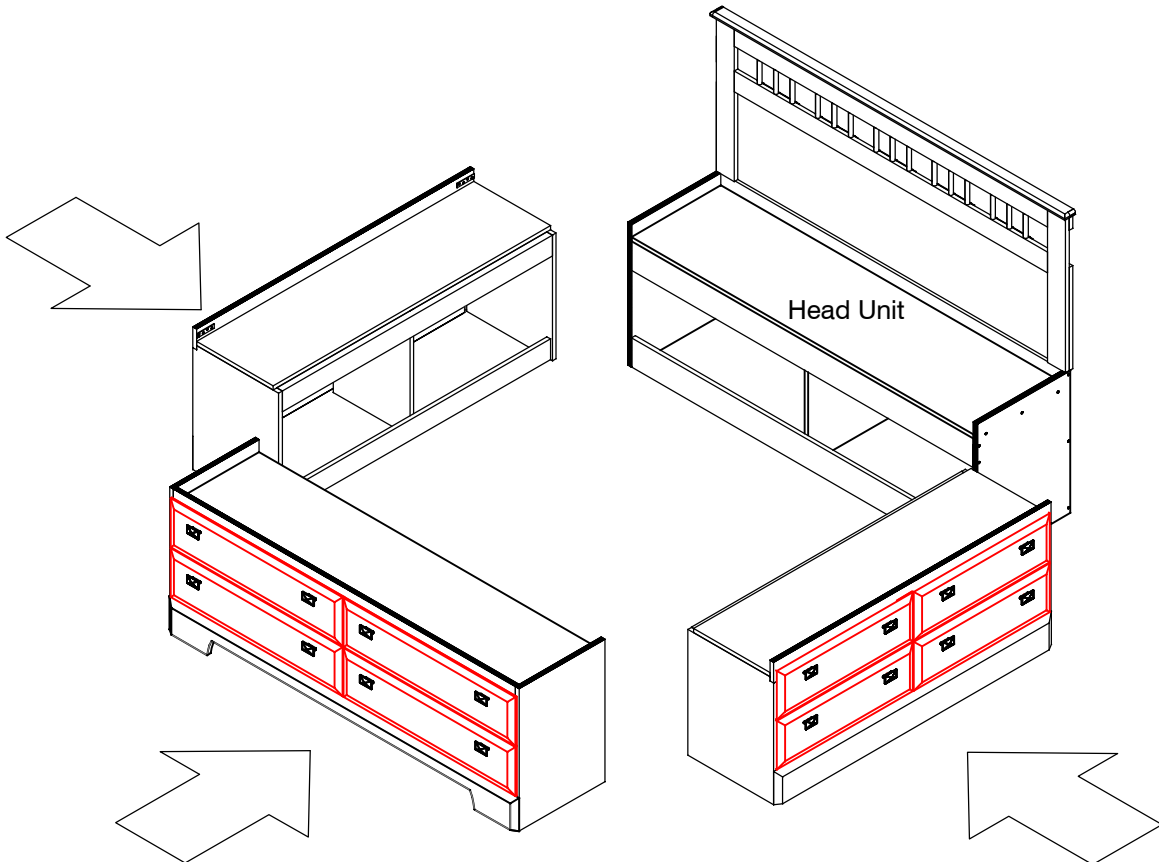
**3 (Optional Head Board Assembly)**  
(En option Assemblée Conseil Chef)



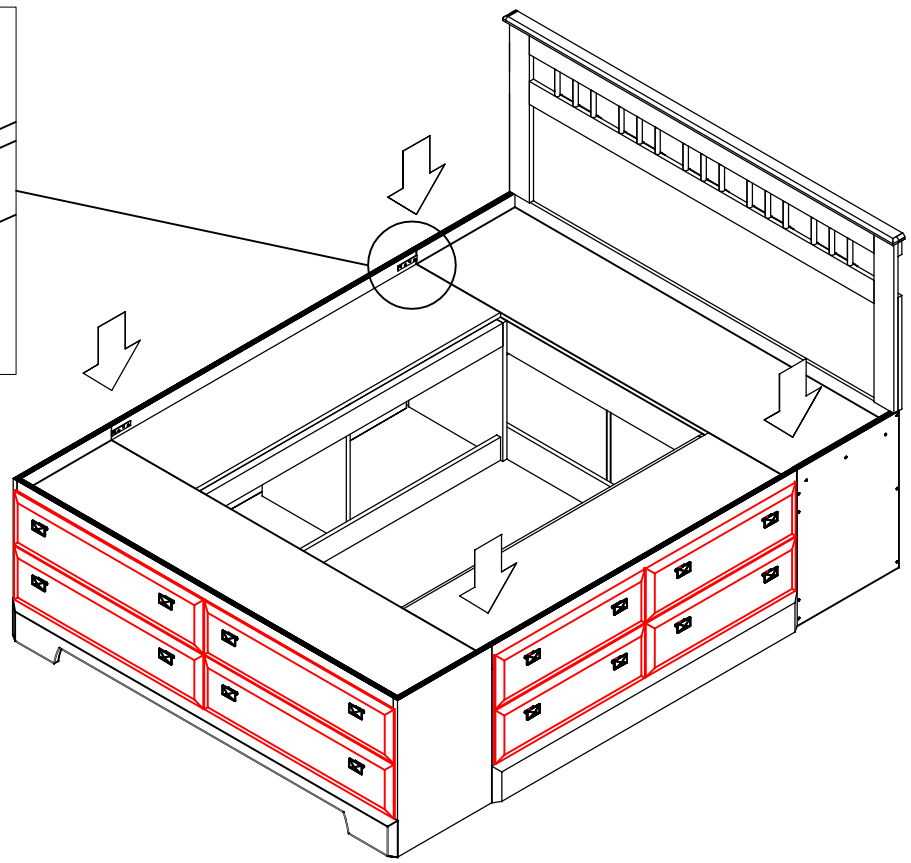
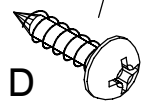
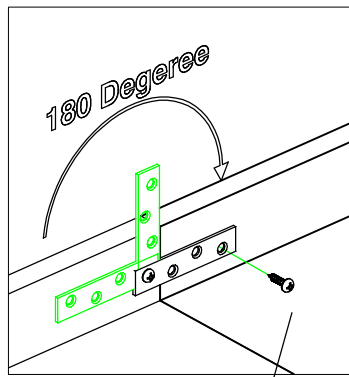
**3** (Optional Head Board Assembly)  
(En option Assemblée Conseil Chef)



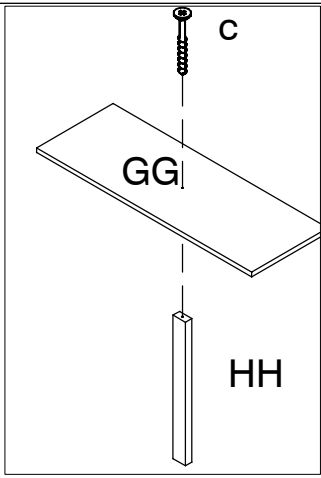
**4**



5



6a



6b

