



WOODMARK
Quality System
Système de Qualité

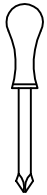


R84.305613

HEADBOARD CÔTÉ DE LIT

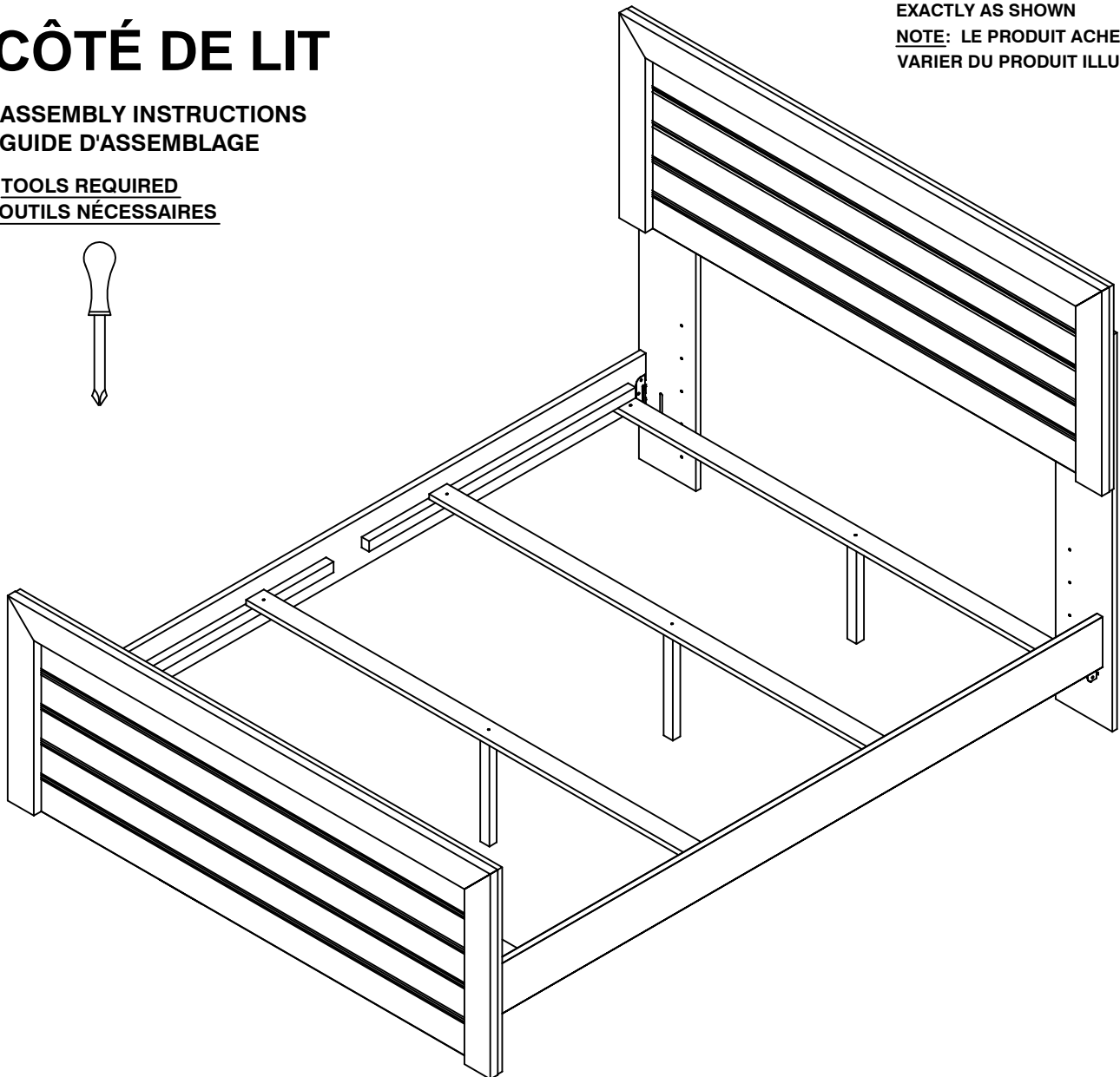
ASSEMBLY INSTRUCTIONS
GUIDE D'ASSEMBLAGE

TOOLS REQUIRED
OUTILS NÉCESSAIRES



NOTE: ACTUAL PRODUCT NOT
EXACTLY AS SHOWN

NOTE: LE PRODUIT ACHETÉ PEUT
VARIER DU PRODUIT ILLUSTRÉ



IMPORTANT TO OUR CUSTOMER:

THIS PRODUCT HAS BEEN CAREFULLY QUALITY CONTROLLED BUT HUMAN ERROR CAN OCCUR. SHOULD YOU EXPERIENCE ANY PROBLEMS OR HAVE QUESTIONS CONCERNING THE ASSEMBLY OF THE UNIT PLEASE CONTACT CUSTOMER SERVICE AT (403) 236-3220. SHOULD YOU REQUIRE A REPLACEMENT PART/COMPONENT DUE TO DAMAGE OR IT HAS NOT BEEN INCLUDED; PLEASE CONTACT THE CUSTOMER SERVICE TEAM AT THE STORE FROM WHICH YOU PURCHASED THE UNIT.

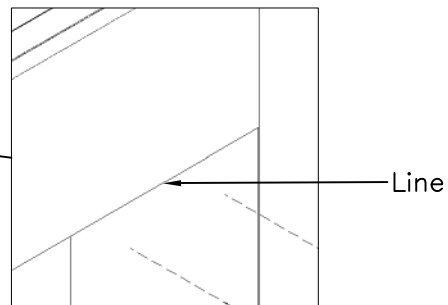
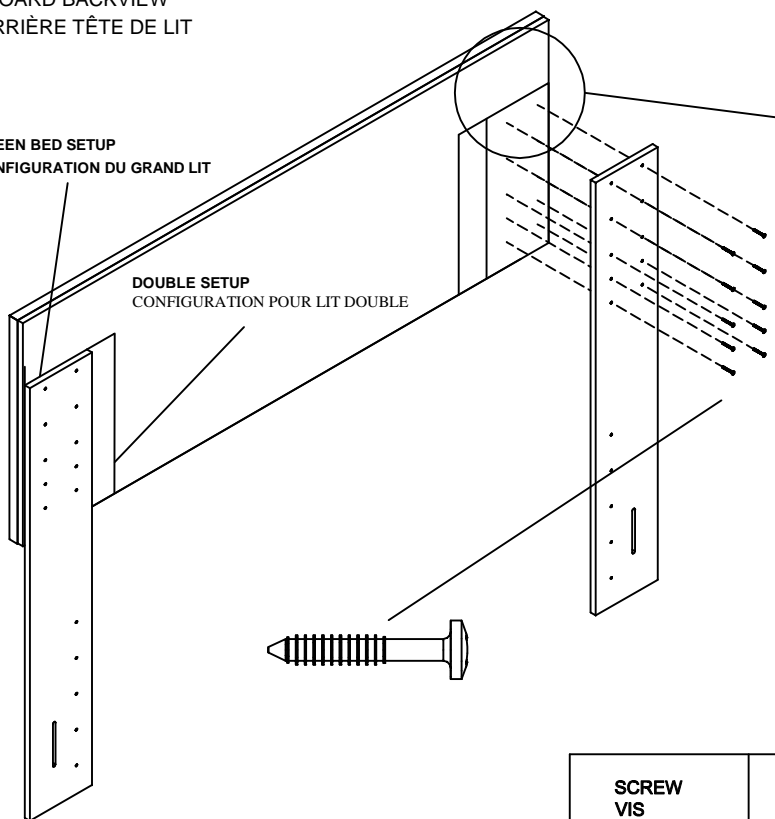
IMPORTANT CHER CLIENT:

LA QUALITÉ DE CE PRODUIT EST SOIGNEUSEMENT CONTRÔLÉE MAIS UNE ERREUR HUMAINE A PU SE PRODUIRE. SI VOUS EXPERIENCEZ UN PROBLÈME AVEC LE PRODUIT OU AVEZ DES QUESTIONS CONCERNANT L'ASSEMBLAGE DE CETTE UNITÉ, S'IL VOUS PLAÎT VEUILLEZ CONTACTER LE SERVICE À LA CLIENTÈLE AU (403) 236-3220. SI VOUS AVEZ BESOIN D'UN REMPLACEMENT D'UNE PARTIE DOMMAGÉE OU UNE PARTIE QUI N'EST PAS INCLUÉE DANS L'UNITÉ, S'IL VOUS PLAÎT VEUILLEZ CONTACTER LE SERVICE À LA CLIENTÈLE DU MAGASIN DUQUEL VOUS AVEZ ACHETÉ L'UNITÉ.

HEADBOARD BACKVIEW
VUE ARRIÈRE TÊTE DE LIT

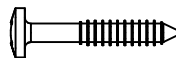
QUEEN BED SETUP
CONFIGURATION DU GRAND LIT

DOUBLE SETUP
CONFIGURATION POUR LIT DOUBLE



ATTACH LEFT / RIGHT BRACE TO
PRE-MARKED LOCATION ON HEADBOARD.
ATTACHER LE SUPPORT GAUCHE /
DROITE À L'ENDROIT PRÉ-MARQUÉ SUR
LA TÊTE DU LIT.

SCREW
VIS



PH # 8 X 1" 1/4 L-RT

QTY/QTÉ
X 20

ASSEMBLED VIEW
VUE ASSEMBLER

