



WOODMARK
Quality System
Système de Qualité

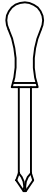


R84.265613

HEADBOARD CÔTÉ DE LIT

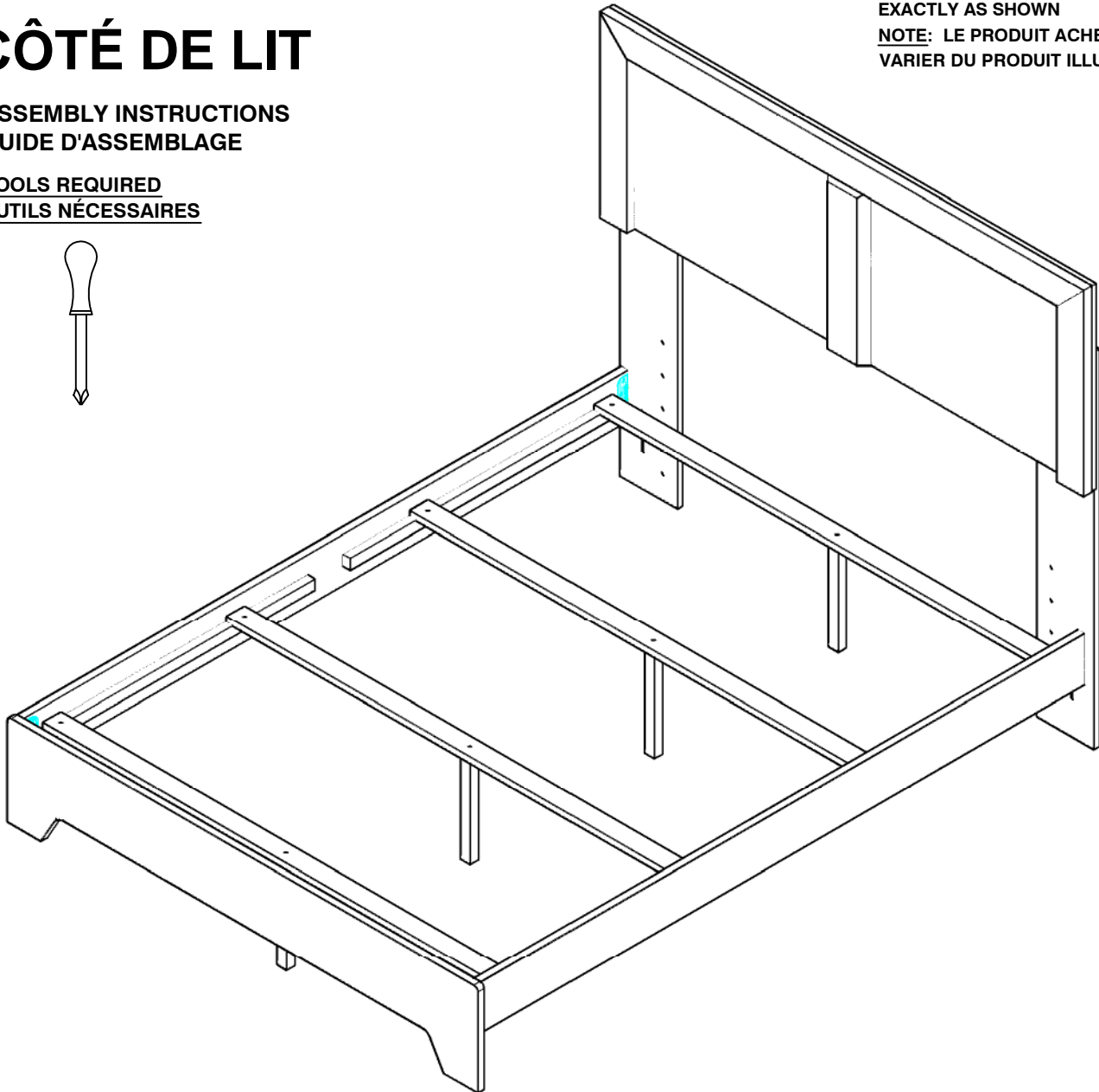
ASSEMBLY INSTRUCTIONS
GUIDE D'ASSEMBLAGE

TOOLS REQUIRED
OUTILS NÉCESSAIRES



NOTE: ACTUAL PRODUCT NOT
EXACTLY AS SHOWN

NOTE: LE PRODUIT ACHETÉ PEUT
VARIER DU PRODUIT ILLUSTRÉ



IMPORTANT TO OUR CUSTOMER:

THIS PRODUCT HAS BEEN CAREFULLY QUALITY CONTROLLED BUT HUMAN ERROR CAN OCCUR. SHOULD YOU EXPERIENCE ANY PROBLEMS OR HAVE QUESTIONS CONCERNING THE ASSEMBLY OF THE UNIT PLEASE CONTACT CUSTOMER SERVICE AT (403) 236-3220. SHOULD YOU REQUIRE A REPLACEMENT PART/COMPONENT DUE TO DAMAGE OR IT HAS NOT BEEN INCLUDED; PLEASE CONTACT THE CUSTOMER SERVICE TEAM AT THE STORE FROM WHICH YOU PURCHASED THE UNIT.

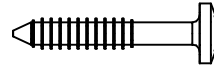
IMPORTANT CHER CLIENT:

LA QUALITÉ DE CE PRODUIT EST SOIGNEUSEMENT CONTRÔLÉE MAIS UNE ERREUR HUMAINE A PU SE PRODUIRE. SI VOUS EXPERIENCEZ UN PROBLÈME AVEC LE PRODUIT OU AVEZ DES QUESTIONS CONCERNANT L'ASSEMBLAGE DE CETTE UNITÉ, S'IL VOUS PLAÎT VEUILLEZ CONTACTER LE SERVICE À LA CLIENTÈLE AU (403) 236-3220. SI VOUS AVEZ BESOIN D'UN REMPLACEMENT D'UNE PARTIE DOMMAGÉE OU UNE PARTIE QUI N'EST PAS INCLUÉE DANS L'UNITÉ, S'IL VOUS PLAÎT VEUILLEZ CONTACTER LE SERVICE À LA CLIENTÈLE DU MAGASIN DUQUEL VOUS AVEZ ACHETÉ L'UNITÉ.

HEADBOARD BACKVIEW
VUE ARRIÈRE TÊTE DE LIT

QUEEN BED SETUP
CONFIGURATION DU GRAND LIT

DOUBLE SETUP
CONFIGURATION POUR LIT DOUBLE

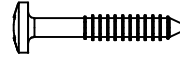


ATTACH LEFT / RIGHT BRACE TO
PRE-MARKED LOCATION ON HEADBOARD.
NOTE: HEADBOARD HEIGHT ADJUSTABLE
USING BRACE PLACEMENT

ATTACHER LE SUPPORT GAUCHE /
DROITE A L'ENDROIT PRE-MARQUE SUR
LA TÊTE DE LIT.

NOTER: TÊTE DE LIT HAUTEUR ADJUSTABLE
EN UTILISANT LA PATTE

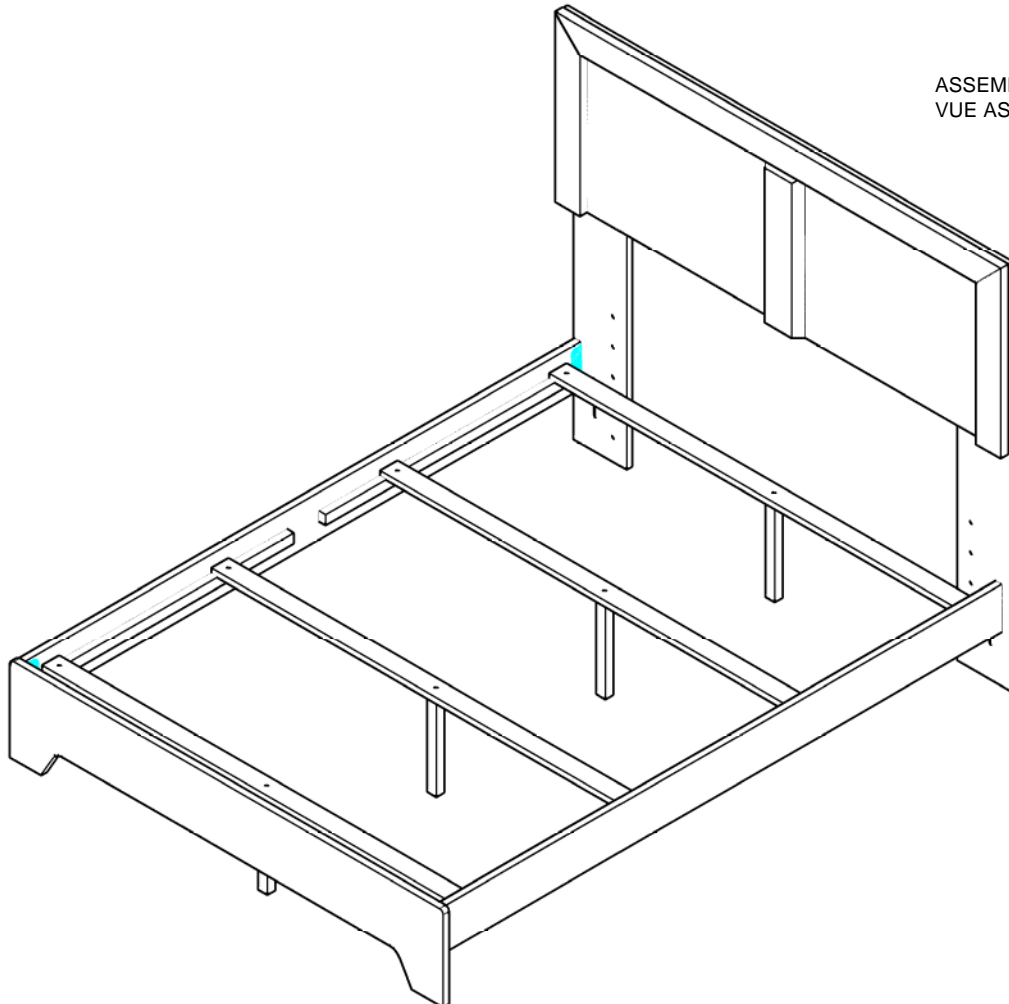
SCREW
VIS



PH # 8 X 1" 1/4 L-RT

QTY/QTÉ
X 20

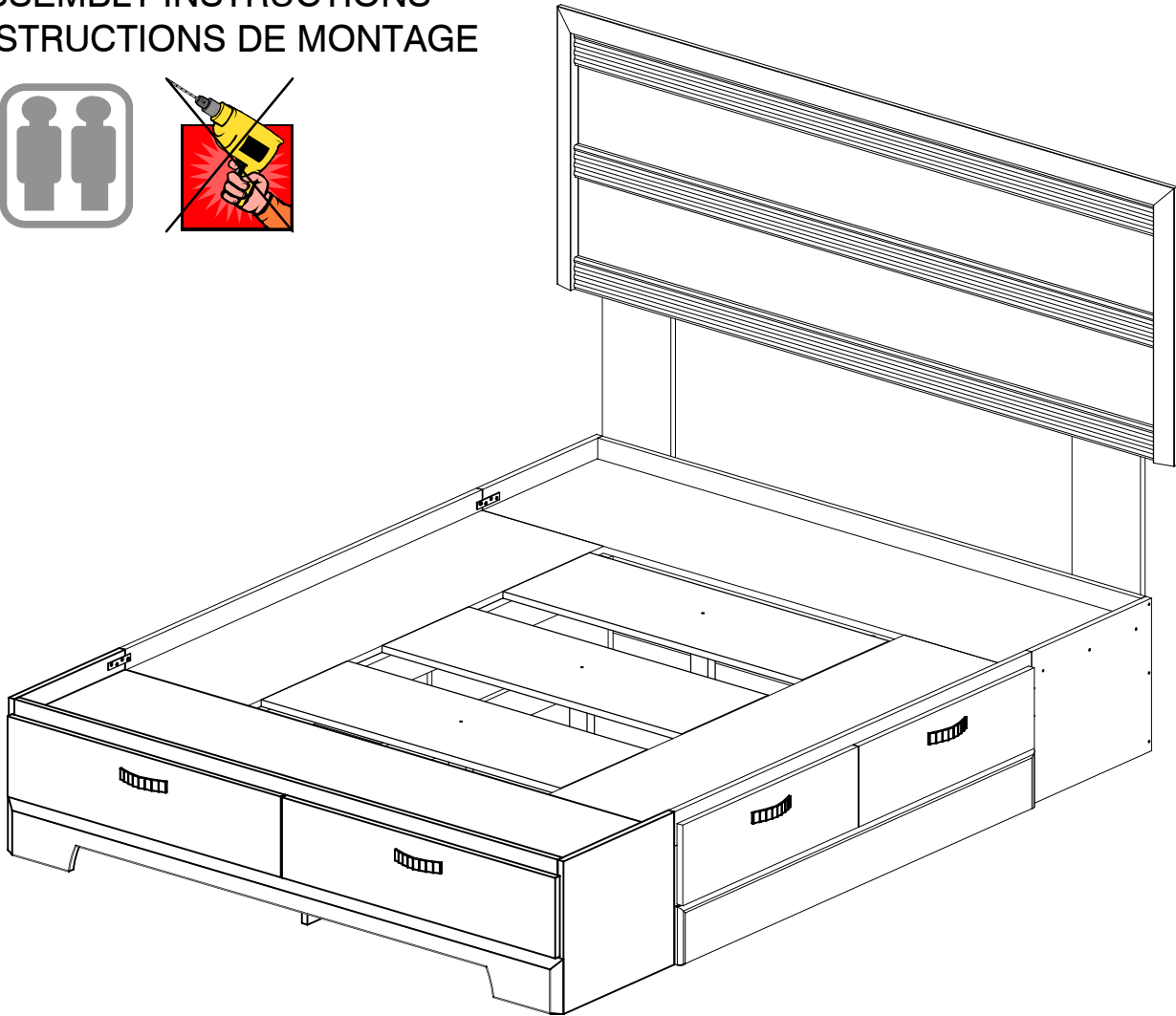
ASSEMBLED VIEW
VUE ASSEMBLER





STORAGE BED
LIT DE STOCKAGE

ASSEMBLY INSTRUCTIONS
INSTRUCTIONS DE MONTAGE



NOTE: ACTUAL PRODUCT NOT EXACTLY AS SHOWN
NOTE: LE PRODUIT PEUT DIFFÉRER DE L'ILLUSTRATION

**IMPORTANT
TO OUR CUSTOMER:**

THIS PRODUCT HAS BEEN CAREFULLY QUALITY CONTROLLED BUT HUMAN ERROR CAN OCCUR. SHOULD YOU EXPERIENCE ANY PROBLEMS OR HAVE QUESTIONS CONCERNING THE ASSEMBLY OF THIS UNIT PLEASE CONTACT CUSTOMER SERVICE AT (403) 236-3220.

SHOULD YOU REQUIRE A REPLACEMENT PART/COMPONENT DUE TO DAMAGE OR IT HAS NOT BEEN INCLUDED; PLEASE CONTACT THE CUSTOMER SERVICE TEAM AT THE STORE FROM WHICH YOU PURCHASED THE UNIT.

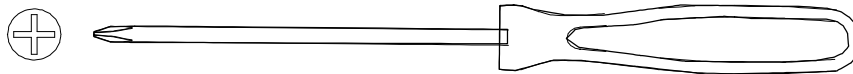
**IMPORTANT
POUR TOUS NOS CLIENTS:**

LA QUALITÉ DE CE PRODUIT EST SOIGNEUSEMENT CONTROLÉE MAIS UNE ERREUR POURRAIT SE GLISSER. SI VOUS RENCONTREZ UN PROBLÈME QUELCONQUE LORS DU DÉBALLAGE OU SI VOUS AVEZ DES QUESTIONS, VEUILLEZ NOUS CONTACTER AU SERVICE À LA CLIENTÈLE AU (403) 236-3220.

POUR TOUTES PIÈCES MANQUANTES OU ENDOMMAGÉES DANS LES BOITES LORS DU DÉBALLAGE, VEUILLEZ COMMUNIQUER AVEC LE MARCHAND OÙ VOUS AVEZ ACHÉTÉ CE PRODUIT.



Tools required Outils nécessaires



Hardware Quincaillerie

A x24	B x20	C x11	D x4	E x6
			 16MM	

Components Composantes

AA x1	BB x1	CC x1	DD x1

Top Shelf
étagère du haut

Right Gable
pignon droit

Left Gable
pignon gauche

Center Gable
pignon central

EE x2	FF x1	GG x3	HH x3

Rails
rails

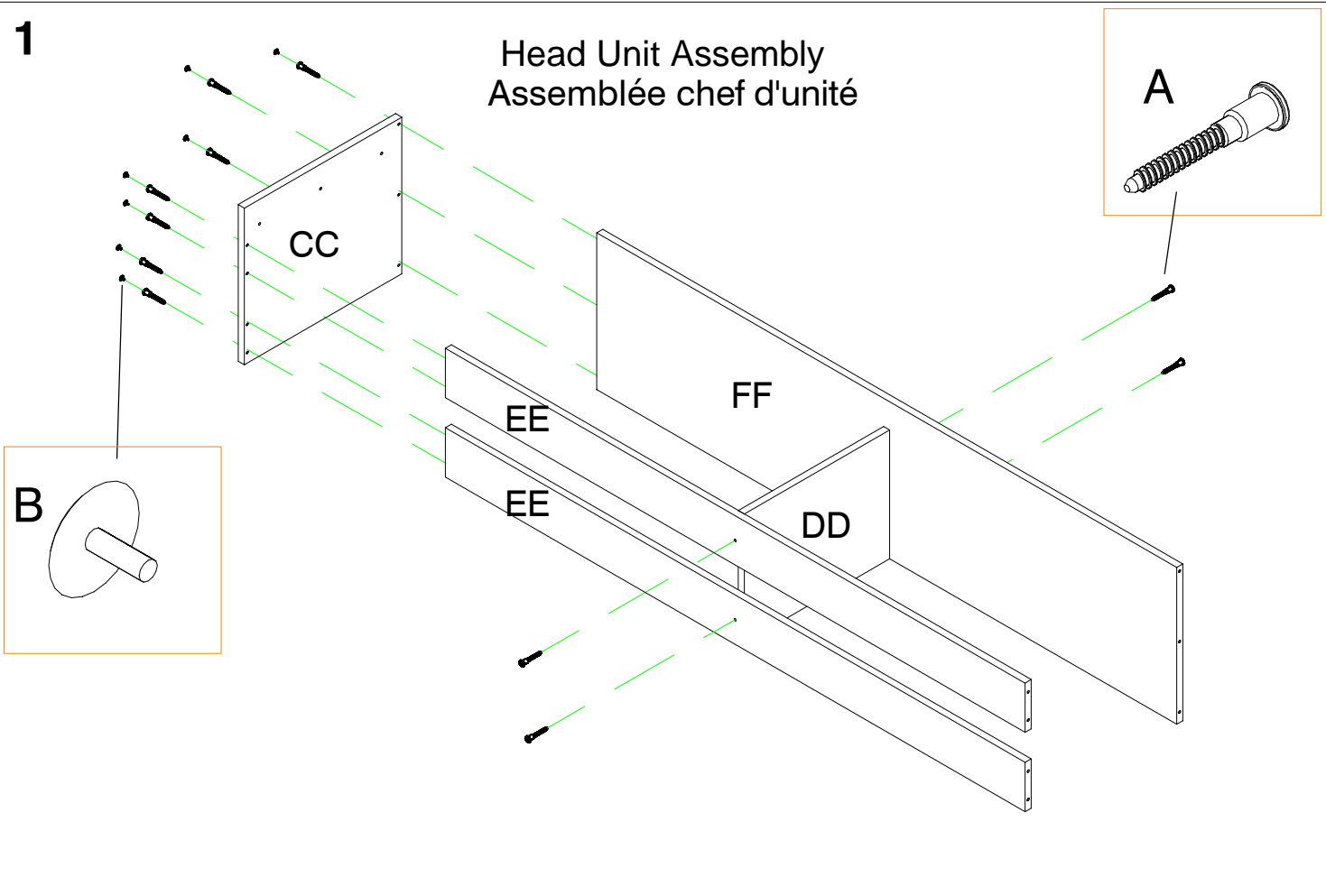
Back Panel
panneau arrière

Support Panels
Panneaux d'appui

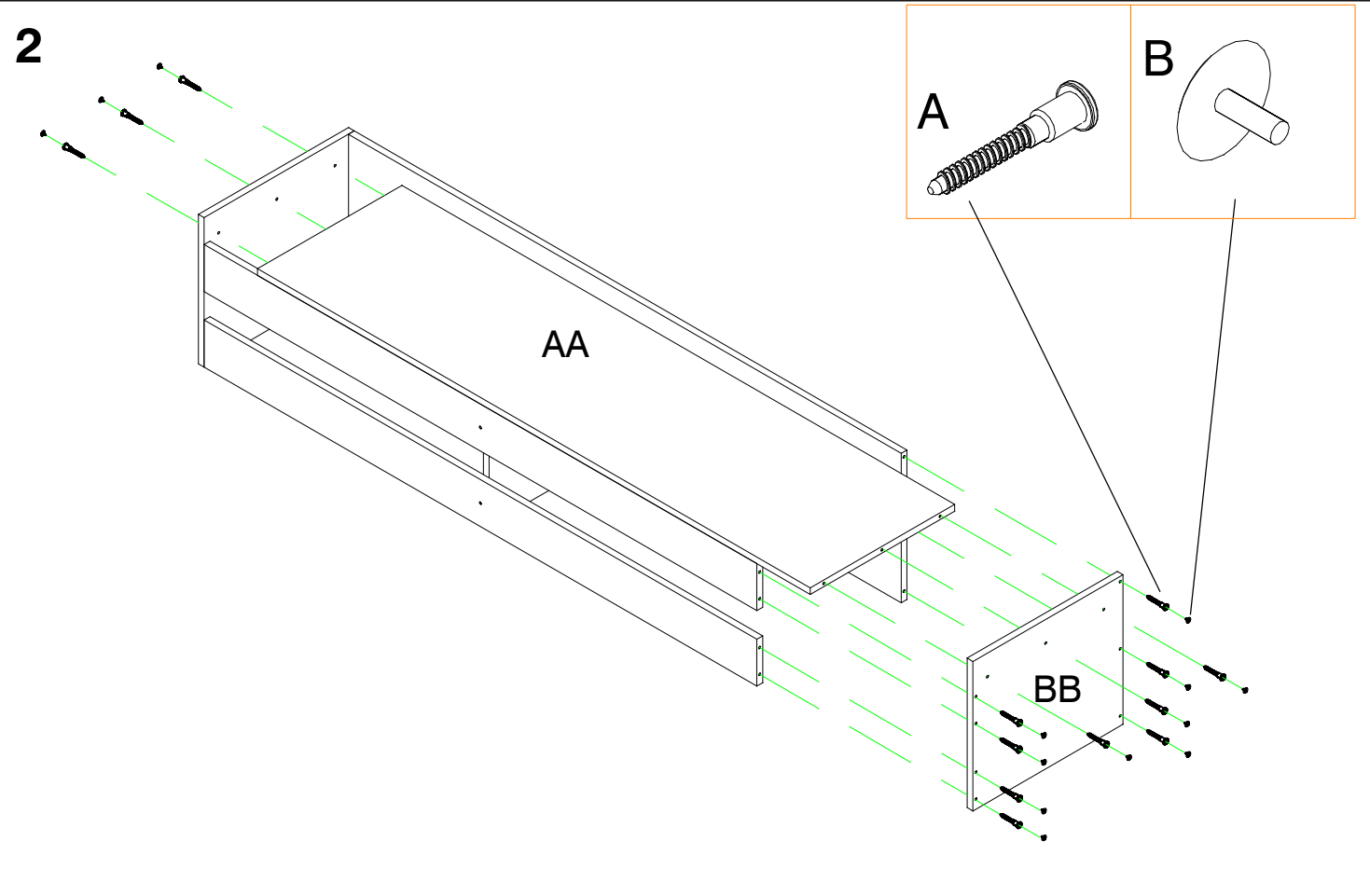
Center Support Rail
Rail De Support Central

1

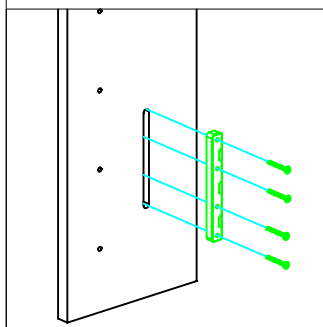
Head Unit Assembly
Assemblée chef d'unité



2

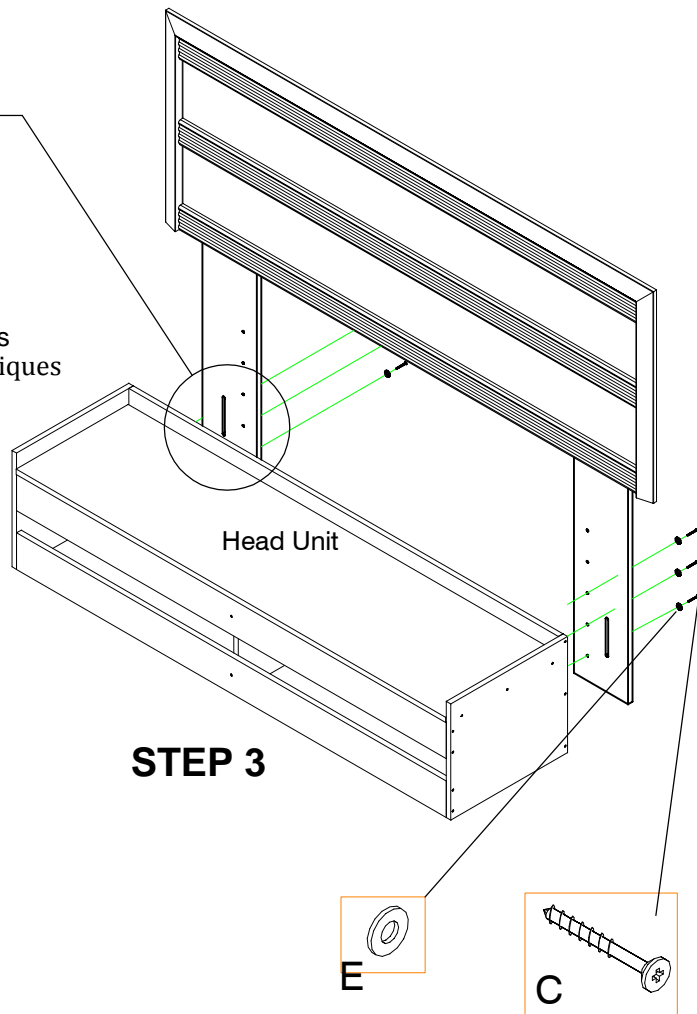
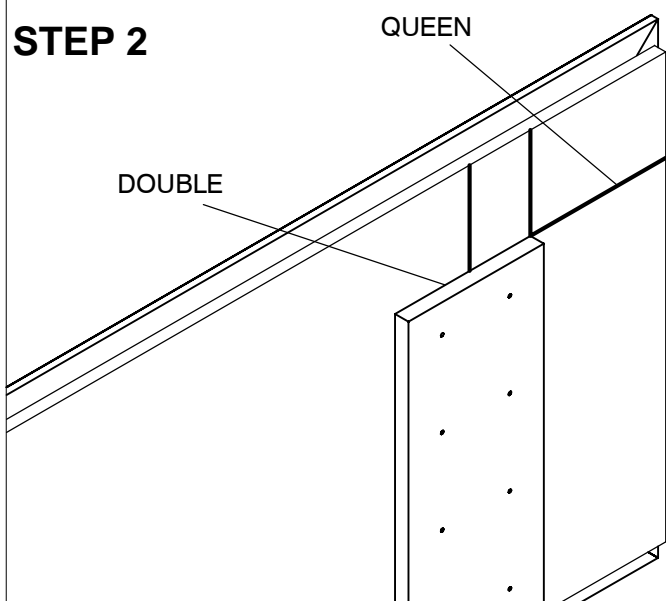


3 (Optional Head Board Assembly) (En option Assemblée Conseil Chef)

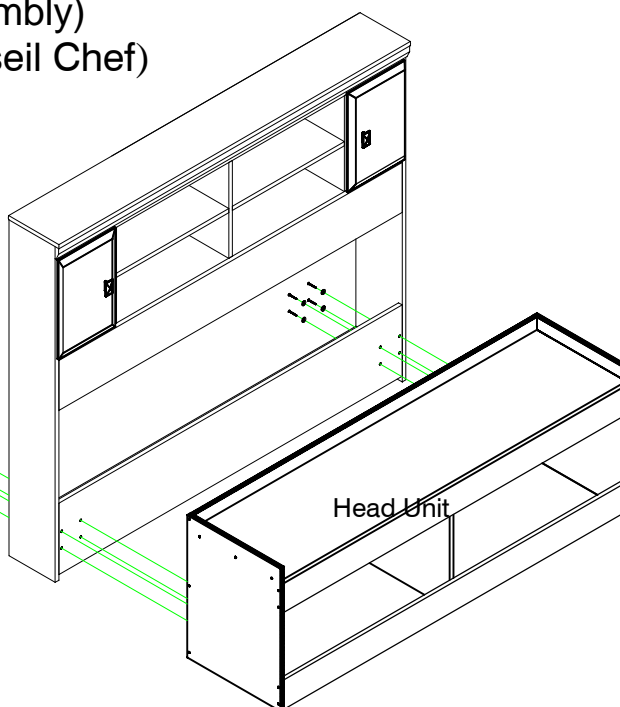
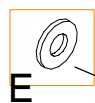
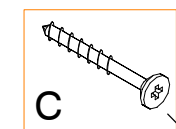


STEP 1
Unscrew and remove metal brackets
Dévissez et retirez supports métalliques

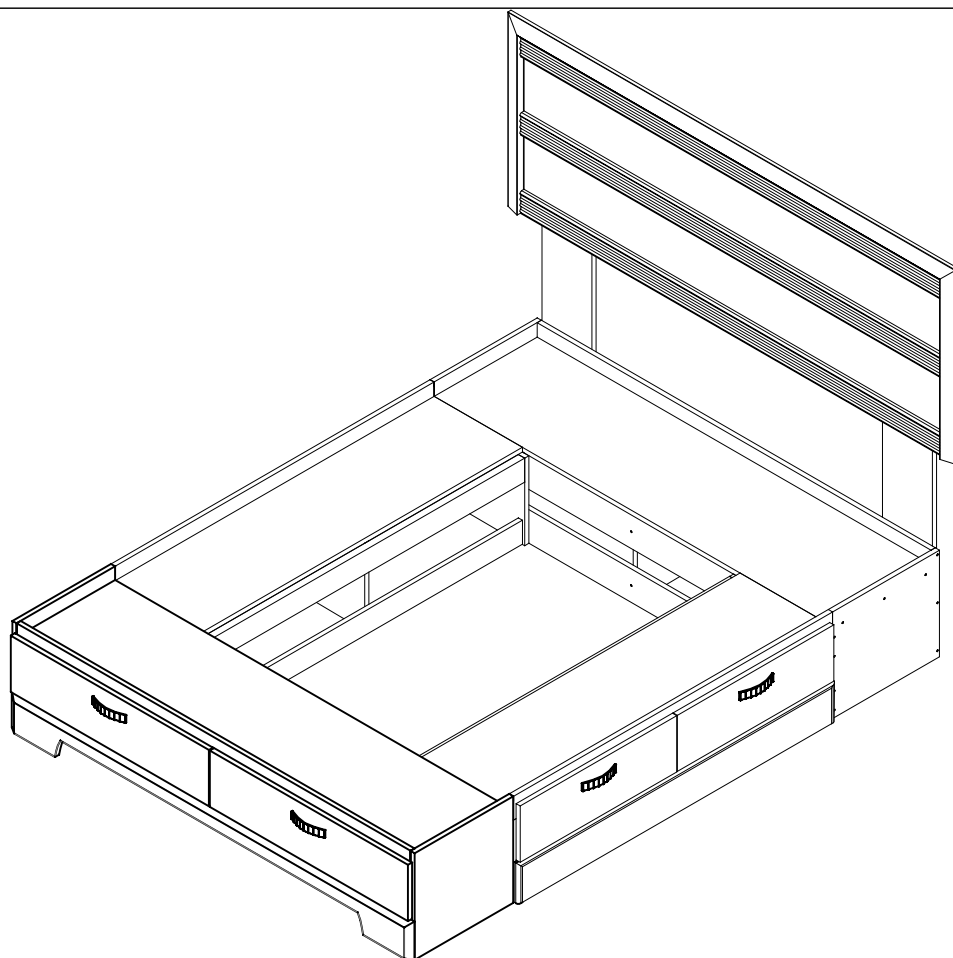
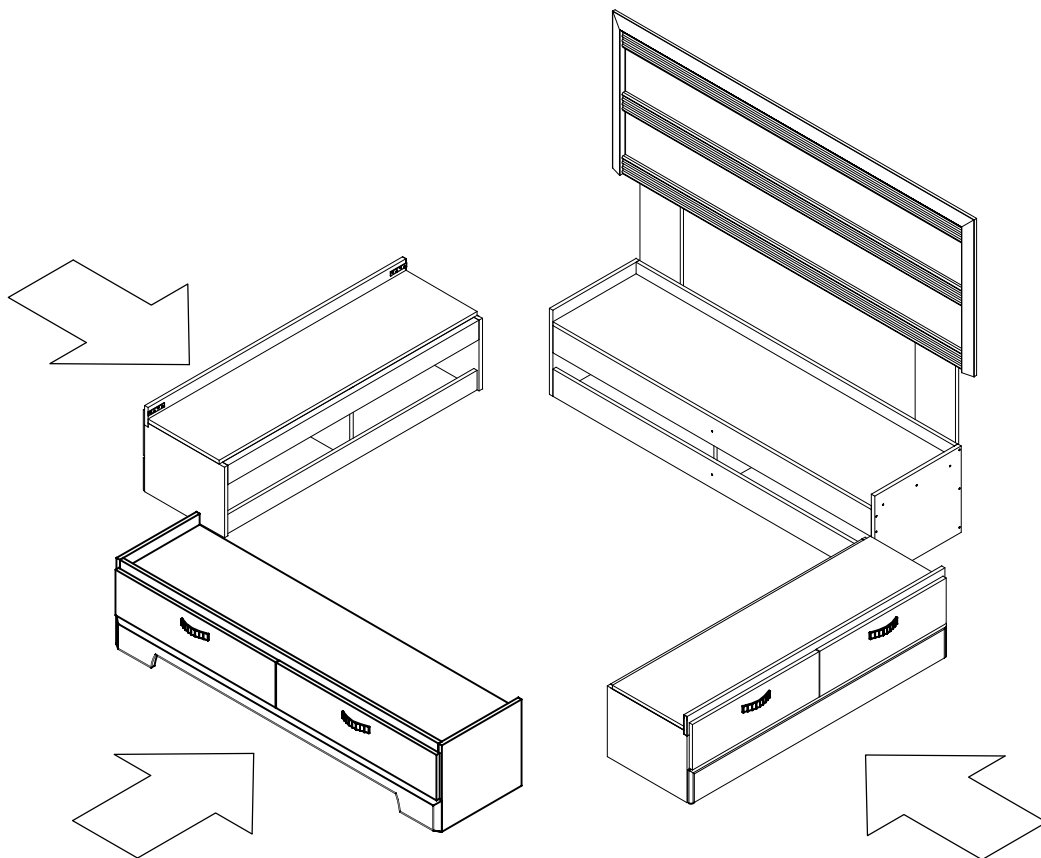
STEP 2



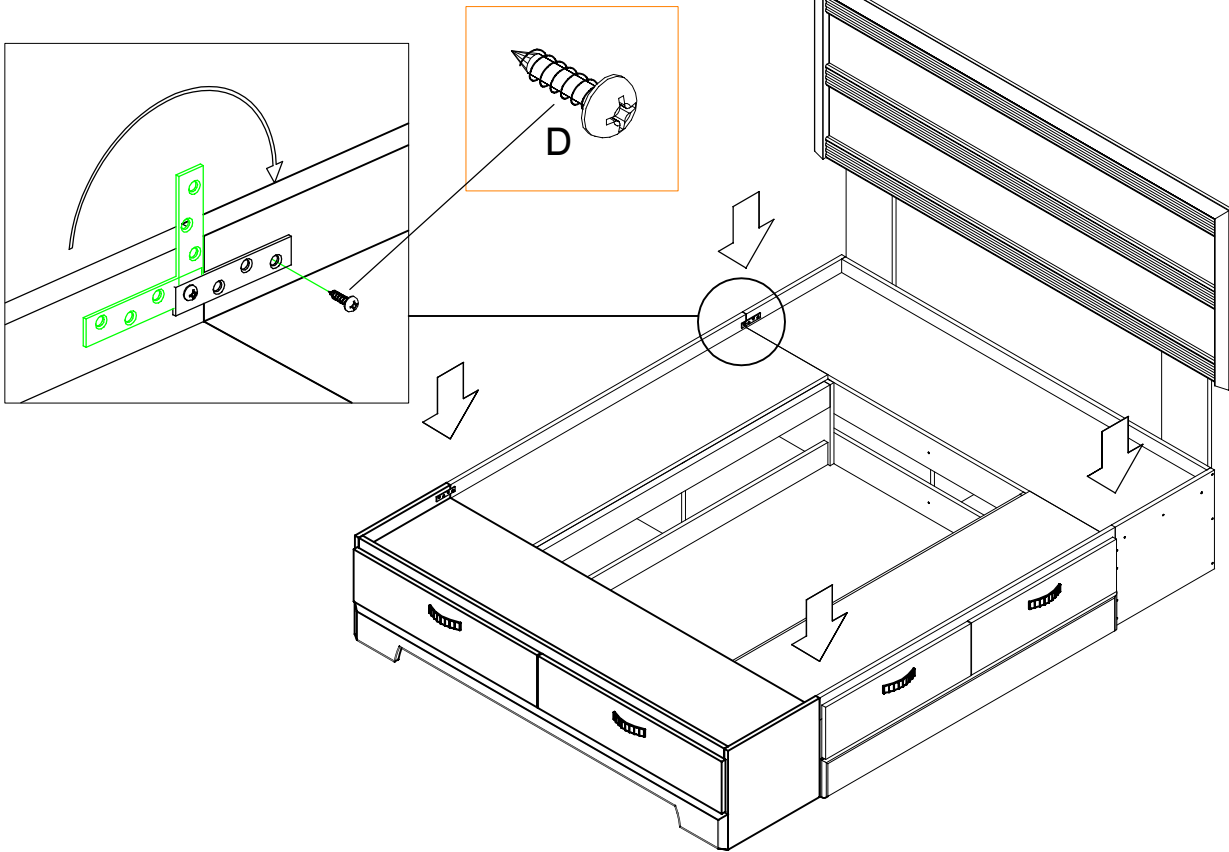
3 (Optional Head Board Assembly) (En option Assemblée Conseil Chef)



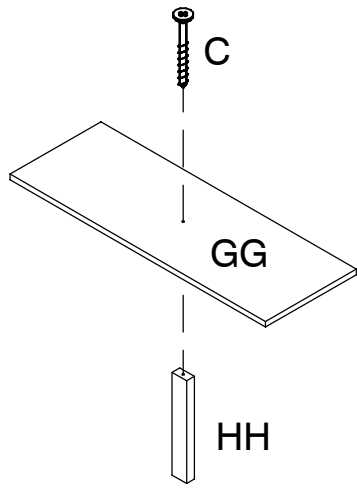
4



5



6a



6b

