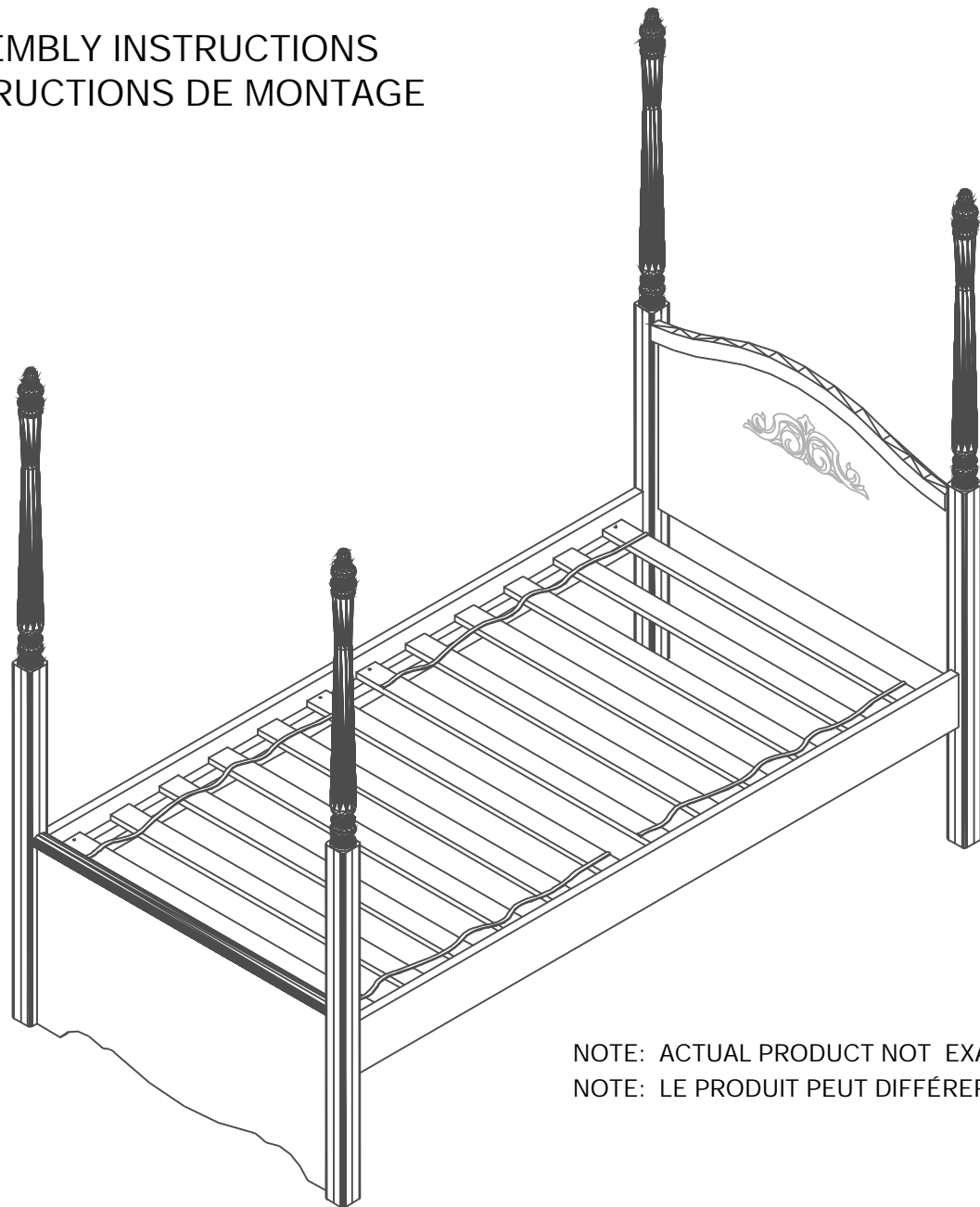


ASSEMBLY INSTRUCTIONS
INSTRUCTIONS DE MONTAGE



NOTE: ACTUAL PRODUCT NOT EXACTLY AS SHOWN
NOTE: LE PRODUIT PEUT DIFFÉRER DE L'ILLUSTRATION

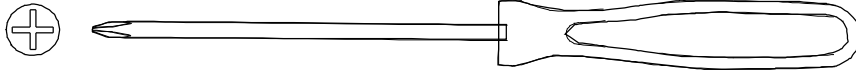
**IMPORTANT
TO OUR CUSTOMER:**

THIS PRODUCT HAS BEEN CAREFULLY QUALITY CONTROLLED BUT HUMAN ERROR CAN OCCUR. SHOULD YOU EXPERIENCE ANY PROBLEMS OR HAVE QUESTIONS CONCERNING THE ASSEMBLY OF THIS UNIT PLEASE CONTACT CUSTOMER SERVICE AT (403) 236-3220. SHOULD YOU REQUIRE A REPLACEMENT PART/COMPONENT DUE TO DAMAGE OR IT HAS NOT BEEN INCLUDED; PLEASE CONTACT THE CUSTOMER SERVICE TEAM AT THE STORE FROM WHICH YOU PURCHASED THE UNIT.

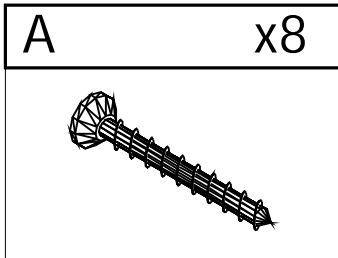
**IMPORTANT
POUR TOUS NOS CLIENTS:**

LA QUALITÉ DE CE PRODUIT EST SOIGNEUSEMENT CONTROLÉE MAIS UNE ERREUR POURRAIT SE GLISSER. SI VOUS RENCONTREZ UN PROBLÈME QUELCONQUE LORS DU DÉBALLAGE OU SI VOUS AVEZ DES QUESTIONS, VEUILLEZ NOUS CONTACTER AU SERVICE À LA CLIENTÈLE AU (403) 236-3220. POUR TOUTES PIÈCES MANQUANTES OU ENDOMMAGÉES DANS LES BOITES LORS DU DÉBALLAGE, VEUILLEZ COMMUNIQUER AVEC LE MARCHAND OÙ VOUS AVEZ ACHETÉ CE PRODUIT.

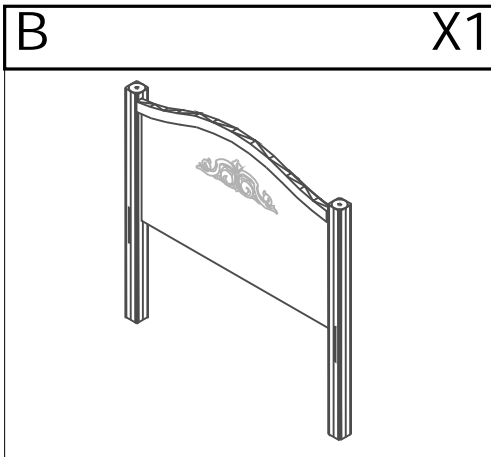
Tools required Outils nécessaires



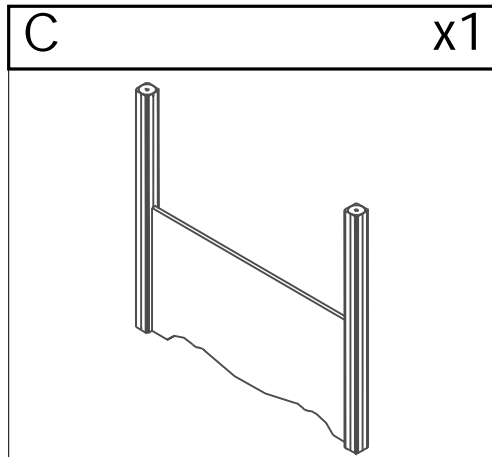
Hardware Quincaillerie



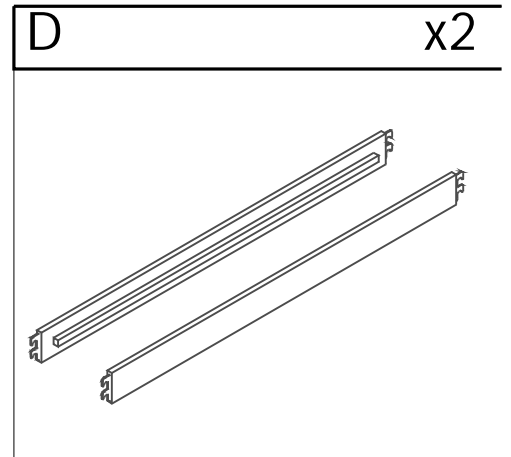
Components Composantes



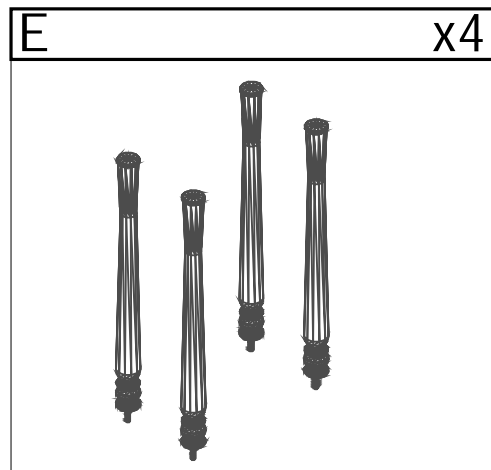
HEADBOARD - TÊTE DE LIT



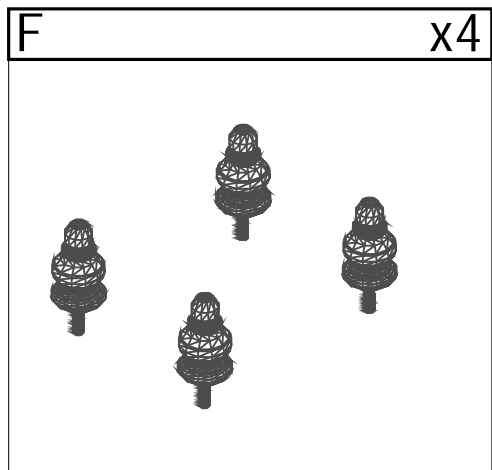
FOOTBOARD - PIED DE LIT



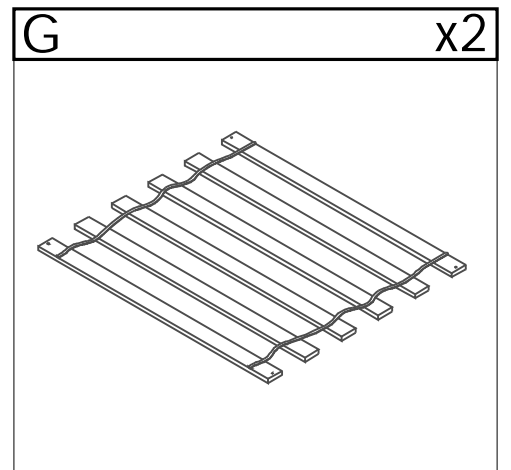
BED RAILS - RAILS DE LIT



HEADBOARD SPINDLES
PILASTRES DE LA TÊTE DE LIT

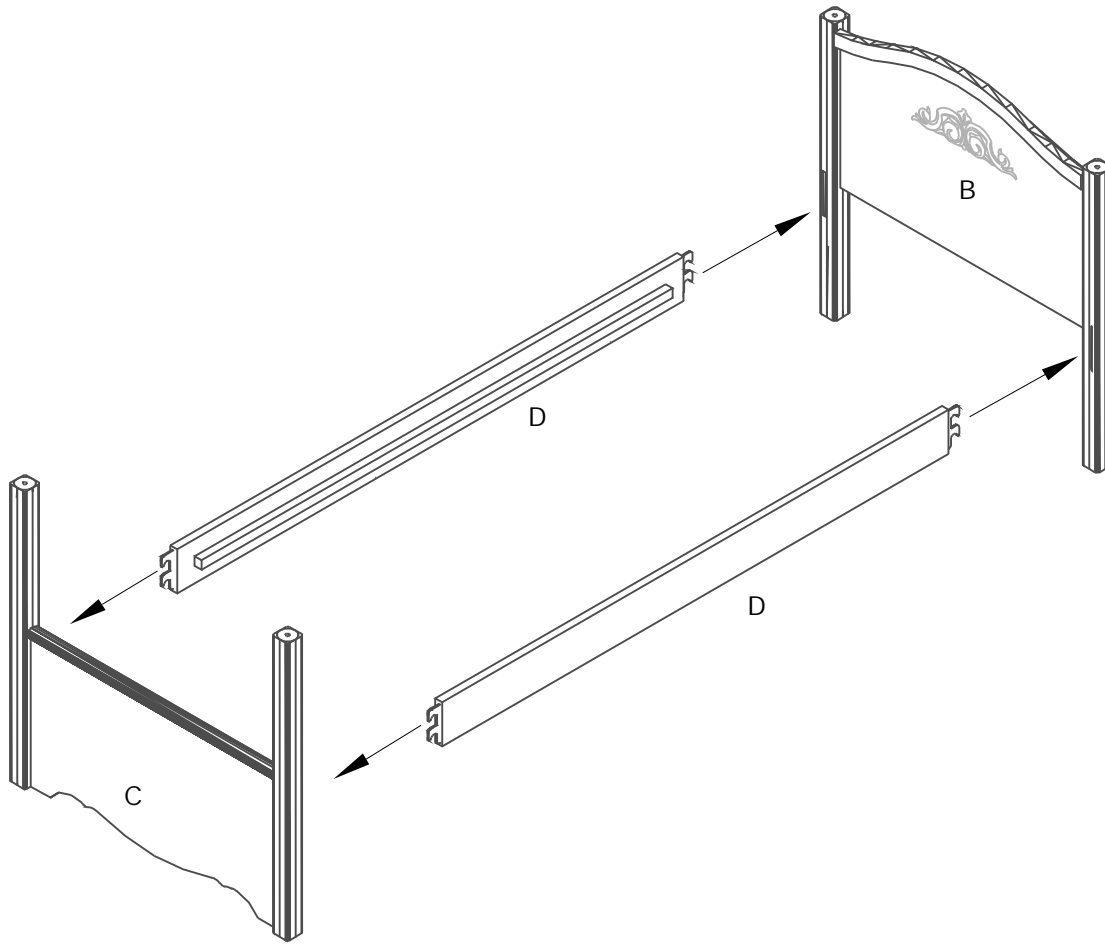


FINIALS
EMBOUTS

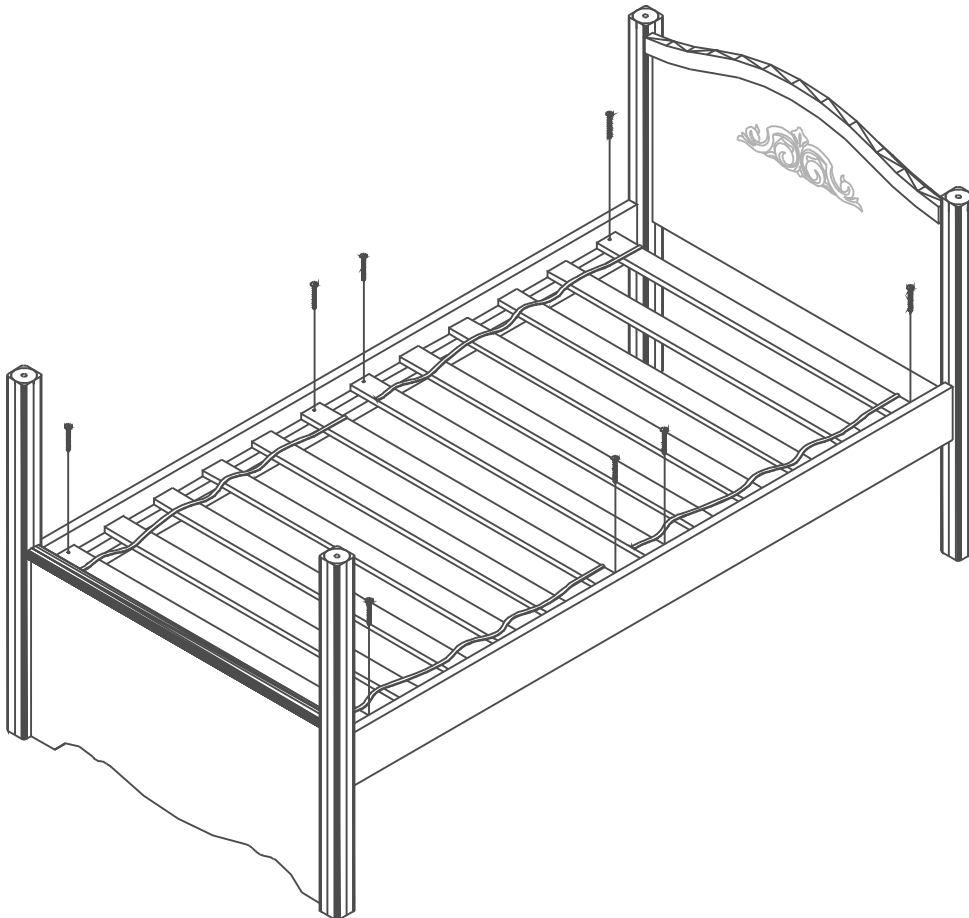


SLATS
PLANCHETTES

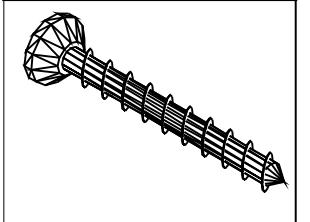
1



2



A x8



3

