

ASSEMBLY INSTRUCTION (INSTRUCTIONS D'ASSEMBLAGE)

ITEMNO/ARRICLEN': CHATPFTR/CHATWFTR/CHATCFTR

NOTE:

1. Estimated assembled time 15 minutes./L'assemblage devrait prendre 15 minutes environ.
2. DO NOT tighten bolts until completely assembled. / ATTENDRE avant de serrer complètement tous les boulons.
3. When ready to tighten the bolts, ensure to tighten on a flat and level surface./Pour serrer complètement tous les boulons, s'assurer d'être sur une surface plane et nivelée.

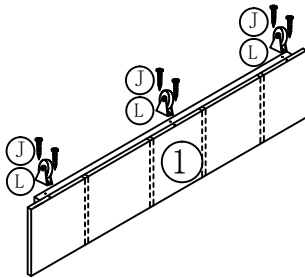
Parts List (Liste des pièces)

①		2pcs (2pcs)	④		3pc (3pcs)
②		2pcs (2pcs)	⑤		2pcs (2pcs)
③		4pcs (4pcs)	⑥		1pc (1pc)

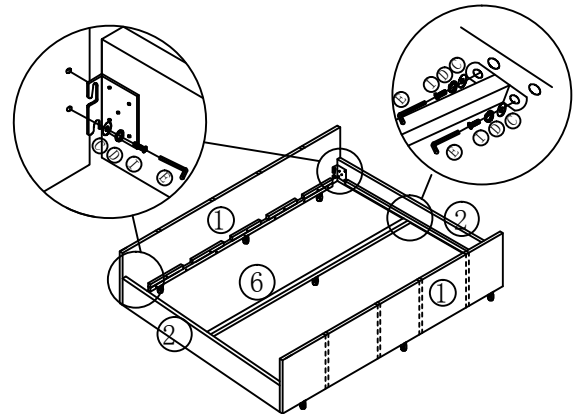
Hardware List (Liste des outils)

I		M8*20MM	12pcs (12pcs)	C		M8	12pcs (12pcs)
J		4.0*25MM	12pcs (12pcs)	D		M8	12pcs (12pcs)
K		4.0*40MM	8pcs (8pcs)	E		M8	1pc (1pc)
L			6pcs (6pcs)				

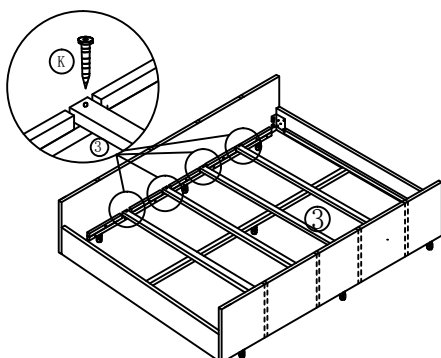
step:1/Etape:1



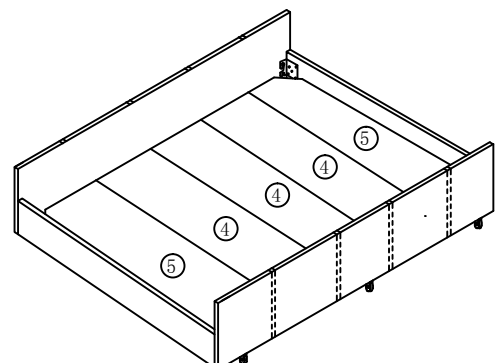
step:2/Etape:2



step:3/Etape:3



step:4/Etape:4



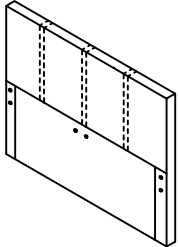
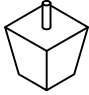
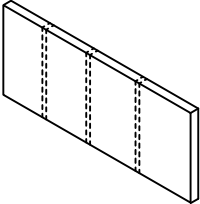

ASSEMBLY INSTRUCTION (INSTRUCTIONS D'ASSEMBLAGE)

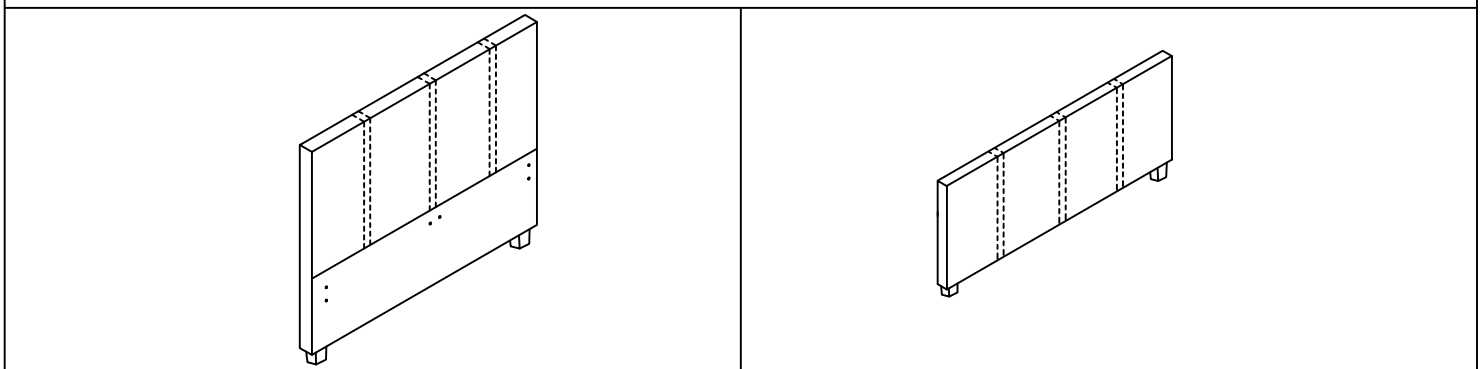
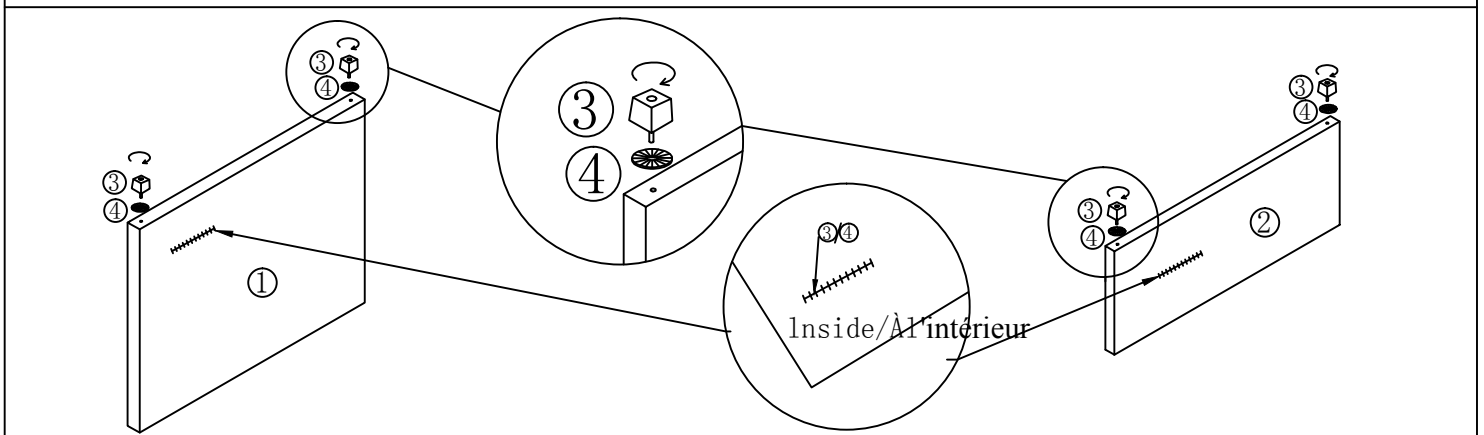
ITEMNO/ARRICLEN': CHATPFHB/CHATPFFB/CHATWFHB/CHATWFFB
CHATCFHB/CHATCFFB

NOTE:

1. Estimated assembled time 3 minutes./L'assemblage devrait prendre 3 minutes environ.
2. DO NOT tighten bolts until completely assembled. / ATTENDRE avant de serrer complètement tous les boulons.
3. When ready to tighten the bolts, ensure to tighten on a flat and level surface./Pour serrer complètement tous les boulons, s'assurer d'être sur une surface plane et nivelée.

Parts List (Liste des pieces)

①		1pc (1pce)	③		4pcs (4pces)
②		1pc (1pce)	④		4pcs (4pces)



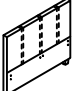

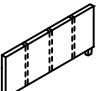
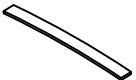
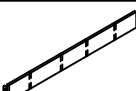
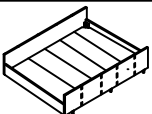

ASSEMBLY INSTRUCTION (INSTRUCTIONS D'ASSEMBLAGE)

ITEMNO/ARRICLEN': CHATPFHB/CHATPFFB/CHATWFHB/CHATWFFB/CHATCFHB
 CHATCFFB/CHATPFTR/CHATWFTR









NOTE:

1. Estimated assembled time 15 minutes./L'assemblage devrait prendre 15 minutes environ.
2. DO NOT tighten bolts until completely assembled. / ATTENDRE avant de serrer complètement tous les boulons.
3. When ready to tighten the bolts, ensure to tighten on a flat and level surface./Pour serrer complètement tous les boulons, s'assurer d'être sur une surface plane et nivelée.

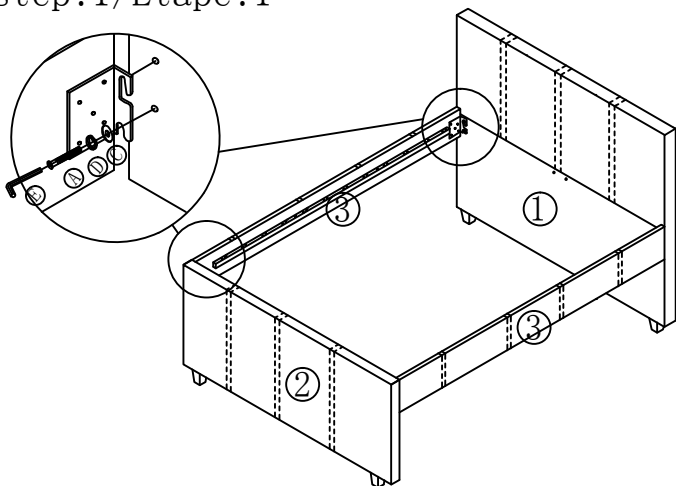
Parts List (Liste des pieces)

①		1pc (1pce)	⑤		1pc (1pce)
②		1pc (1pce)	⑥		24pcs (24pces)
③		2pcs (2pces)	⑦		1pc (2pce)
④		2pcs (2pces)			

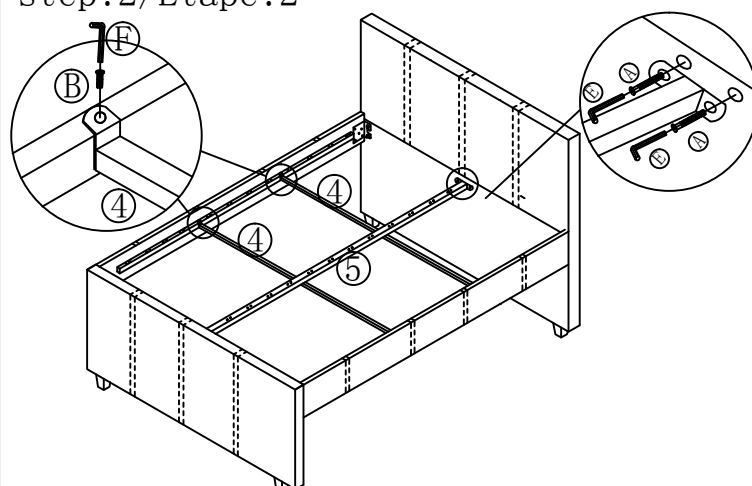
Hardware List (Liste des outils)

A		M8*30MM	12pcs (12pces)	E		M8	1pc (1pce)
B		M6*20MM	4pcs (4pces)	F		M6	1pc (1pce)
C		M8	8pcs (8pces)	G			24pcs (24pces)
D		M8	8pcs (8pces)	H			12pcs (12pces)

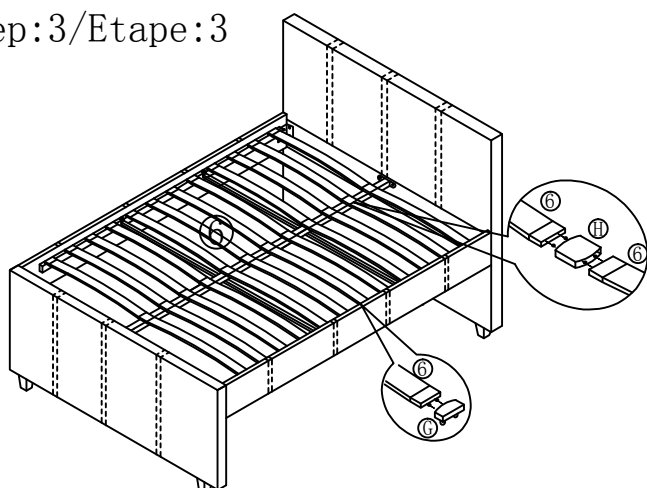
step:1/Etape:1



step:2/Etape:2



step:3/Etape:3



step:4/Etape:4

